

ELETTRONICA

NUOVA

ANNO 2 - n.12
OTTOBRE 1970

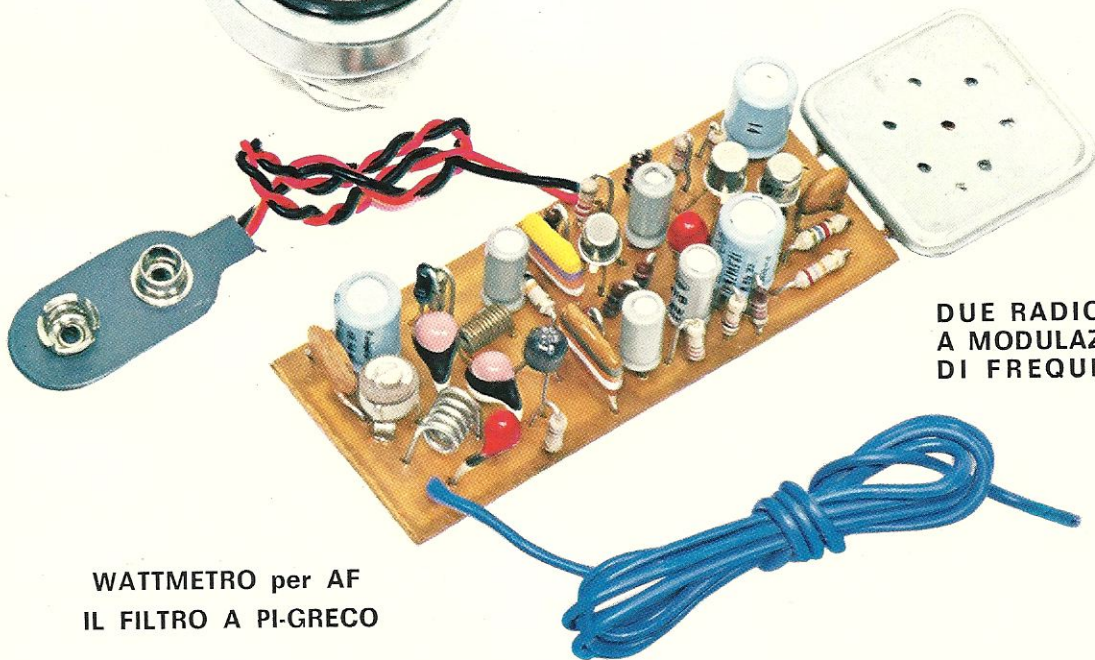
RIVISTA MENSILE
Sped. Abb. post. Gr. III/70

**AMPLIFICATORE HI-FI
CON USCITA BF. 50 WATT**



INTEGRATI S. G. S.
TAA621 e TAA611

**DUE RADIOSPIE
A MODULAZIONE
DI FREQUENZA**



WATTMETRO per AF
IL FILTRO A PI-GRECO

Direzione Editoriale
NUOVA ELETTRONICA
Via Cracovia 21 Bologna

Stabilimento Stampa
graphik service
Via Pacinotti, 16 - VERONA

Distribuzione Italia
MA.GA s.r.l.
Via F. Sivori 6 Roma

Direttore Responsabile
Fabbrini Paolo

Autorizzazione
Trib. Civile di Bologna
n. 4007 del 19.5.69

RIVISTA MENSILE
N.12-1970
ANNO II°

COLLABORAZIONE

Alla rivista Nuova Elettronica possono collaborare tutti i lettori. Gli articoli tecnici riguardanti progetti realizzati dovranno essere accompagnati possibilmente con foto in bianco e nero (formato cartolina) e di un disegno (anche a matita) dello schema elettrico. L'articolo verrà pubblicato sotto la responsabilità dell'autore, e pertanto egli si dovrà impegnare a rispondere ai quesiti di quei lettori che realizzato il progetto, non sono riusciti ad ottenere i risultati descritti.

Gli articoli verranno ricompensati a pubblicazione avvenuta. Fotografie, disegni ed articoli, anche se non pubblicati non verranno restituiti.

È VIETATO

I circuiti descritti su questa Rivista, sono in parte soggetti a brevetto, quindi pur essendo permessa la realizzazione di quanto pubblicato per uso dilettantistico, ne è proibita la realizzazione a carattere commerciale ed industriale.

Tutti i diritti di riproduzione o traduzioni totali o parziali degli articoli pubblicati, dei disegni, foto ecc. sono riservati a termini di Legge per tutti i Paesi. La pubblicazione su altre riviste può essere accordata soltanto dietro autorizzazione scritta dalla Direzione di Nuova Elettronica.

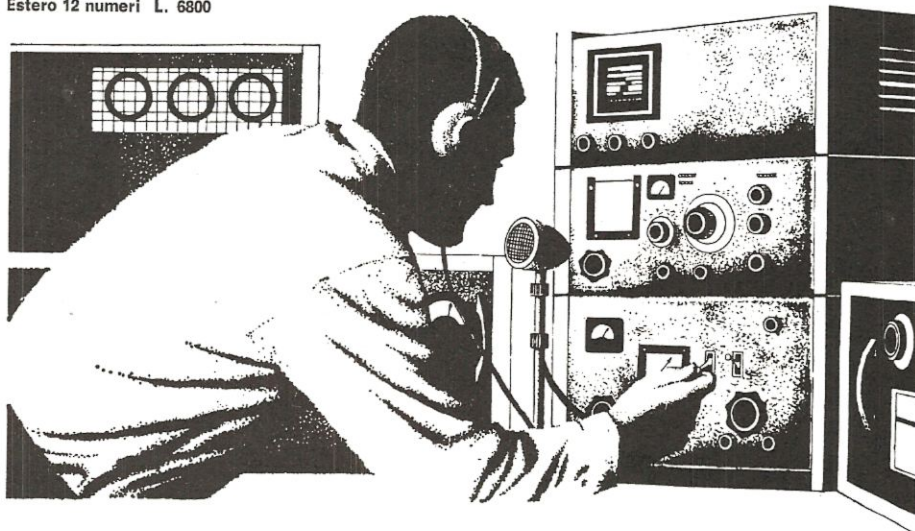
ELETTRONICA

NUOVA

ABBONAMENTI

Italia 12 numeri L. 5500
Estero 12 numeri L. 6800

Numero Singolo L. 500
Arretrati L. 500



SOMMARIO

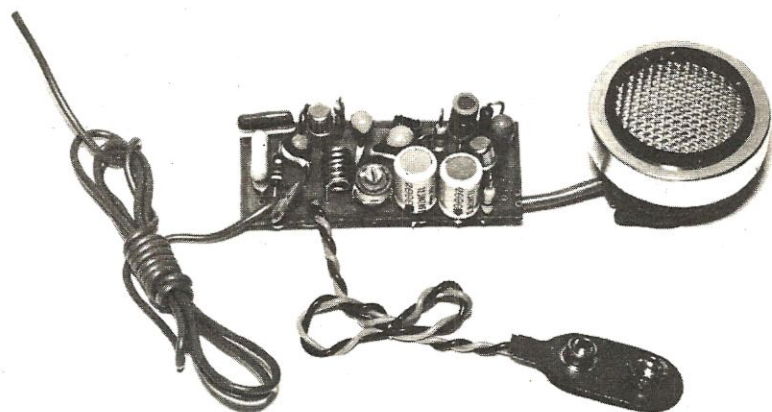
- EL2. microspia a modulazione di frequenza 882
- RICETRASMETTITORI a TRANSISTOR (5° puntata) 890
- EL4. una RADIOSPIA in FM a 4 TRANSISTOR 900
- Un WATTMETRO per AF. 906
- INTEGRATI DI BF TAA.621 e TAA.611/B della S.G.S. 920
- Uno stadio FINALE di BF da 50 Watt 928
- UN SEMPLICE amplificatore da 3-5 W. con l'integrato TAA.861 della SIEMENS 934
- Il FILTRO a PI-GRECO nei RICETRASMETTITORI 938
- VENDO, ACQUISTO, CAMBIO 949

PROGETTI in SINTONIA

- Miscelatore i segnali BF. a 3 entrate 951
- Alimentatore stabilizzato 50-60 volt 3 amper 952
- Interruttore di sovraccarico con Triac 953
- Alimentatore stabilizzato da 12 volt 1 amper 954
- Preamplificatore a basso rumore con BC113-BC114 955
- Amplificatore da 10 Watt con integrato TAA.300 957
- Miscelatore di BF a Fet 957
- Semplice trasmettitore da 15 Watt 959
- Luci ruotanti 959
- Preamplificatore di BF con AC151 (AC125) 960

Copyright by Editions Radio

Nuova Elettronica



EL-2 MICROSPIA a

Una radiospia di costo molto limitato che vi permetterà, in condizioni ideali, di raggiungere agevolmente distanze sull'ordine del chilometro.

Un film di spionaggio in cui non venga impiegata per un qualsiasi scopo, una normale minispia non può essere certamente un film di recente produzione.

I registi moderni ci hanno ormai abituato a considerare con naturalezza accendini che, oltre ad accendere come di dovere le sigarette, assolvono anche il compito di macchine fotografiche e di trasmettitori con caratteristiche a dir poco sbalorditive.

Oppure non è infrequente il caso di minuscole scatolette che applicate al telaio di una macchina sono in grado di captare e di trasmettere i dialoghi degli occupanti l'abitacolo e quindi trasmetterli a distanze inverosimili e per periodi di tempo praticamente indefiniti (proprio come le pistole degli eroi dei film Western che non si scaricano mai).

Poi ancora minispie celate nel tacco di una scarpa, in una penna stilografica od addirittura capita che un regista, piuttosto digiuno di elettronica od in vena di facezie, arrivi a presentare al pubblico dei trasmettitori tranquillamente inseriti nella capsula di un dente e capace di raggiungere

distanze tali da far invidia ad un radioamatore che possieda un trasmettitore di potenza.

Va bene che l'industria elettronica moderna sia oggi in grado, grazie all'impiego dei circuiti integrati, di costruire un trasmettitore di misure veramente ridotte ai minimi termini, ma non dobbiamo dimenticare che le distanze si raggiungono solamente se si ha a disposizione una adeguata potenza.

Comunque vedendo tutte queste meraviglie della tecnica, a chi non è venuto il desiderio di possedere anche uno solo di questi piccoli trasmettitori per soddisfare una propria sana curiosità e per divertirsi un po' in maniera inconsueta.

Installandolo infatti in casa od in ufficio potrete captare a distanza i dialoghi delle persone presenti nella stanza «sotto controllo» e ben lungi dal sospettare che voi, radiotecnico in erba, abbiate potuto realizzare senza apparente difficoltà un apparecchietto che solamente una spia patentata od un detective privato è in grado di possedere.

Pensate un po': voi lasciate sul tavolo quello che potrebbe sembrare un pacchetto di sigarette ed invece dentro l'innocente scatola è nascosto

un minuscolo trasmettitore che capta le voci intorno e le trasmette a distanza.

Oppure avete in mano un libro e nessuno arriverebbe mai a pensare che incavato tra le sue pagine esso porta un apparato transistorizzato in grado di far giungere ad un mezzo chilometro ed oltre la vostra voce ed i vostri dialoghi ad una persona che può ascoltare e registrare come fosse presente.

Con questo non vogliamo insegnarvi l'uso che potrete fare della nostra minispia oppure come potete nascondere per meglio servircene ma piuttosto a come la si può realizzare.

Il modello EL. 2 presenta una sensibilità di BF che possiamo considerare media e può essere utilizzato nei casi in cui si possa installare il microfono ad una distanza dalla fonte sonora non superiore ai 3 metri.

Questo radiomicrofono per la sua semplicità e per il suo basso costo è adatto come banco di prova per coloro che mai prima d'ora si sono dedicati alla realizzazione di un apparato del genere in quanto hanno sempre considerato troppo difficile ottenere dei risultati apprezzabili in questo campo.

Una volta che l'abbiamo costruito e constatato

modulazione di FREQUENZA

Per soddisfare completamente i vostri gusti noi ve ne presenteremo due modelli diversi, uno semplice a due transistor per finire ad uno più complesso a quattro transistor.

IL MODELLO EL. 2

Permettiamo che i due modelli che presenteremo hanno una portata che si aggira per tutti sul chilometro e differiscono solamente per la sensibilità diversa l'uno dall'altro, sensibilità che si tramuta nella possibilità di captare dei suoni a maggiore distanza dal microfono.

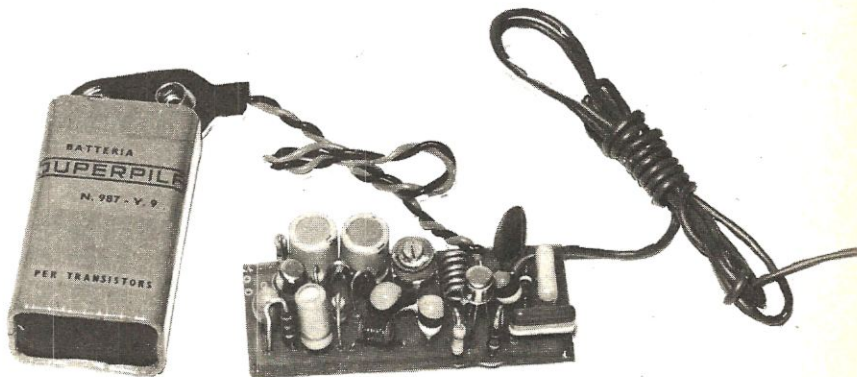
quanto sia semplice far funzionare un radiomicrofono in Fm, potranno poi, utilizzando gli stessi componenti ed acquistando quelli mancanti, procedere alla realizzazione dei modelli più sensibili e più complessi.

Le caratteristiche salienti del modello EL. 2 sono le seguenti.

Potenza output di AF = 50-60 milliwatt
Sensibilità = da 0,5 a 3 metri dal microfono
Portata massima = 1 chilometro
Frequenza d'uso = da 80 a 110 MHz in FM
Assorbimento = dai 14 ai 18 mA
Tensione di alimentazione = 9 volt

Come si può dedurre dalle caratteristiche testé

La radiospia modello EL 2 ha dimensioni così ridotte da poter trovare posto, compreso pila e microfono, anche dentro un qualsiasi pacchetto di sigarette.



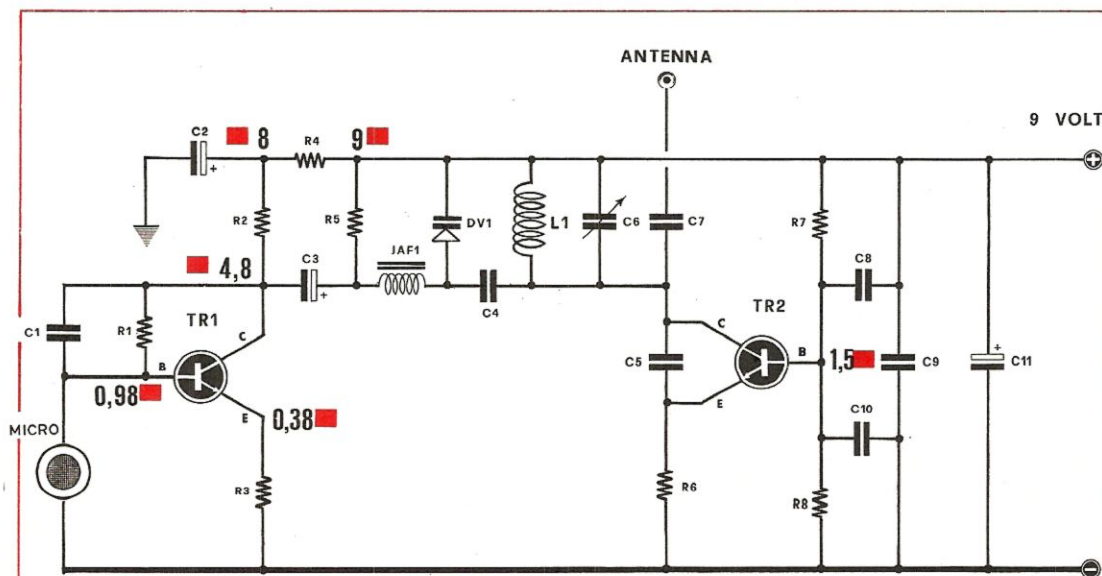


Fig. 1 Le tensioni indicate nel circuito sono state rilevate con un voltmetro elettronico

RADIOMICROFONO EL.2

R1 = 1 megaohm
 R2 = 4.700 ohm
 R3 = 47 ohm
 R4 = 1.000 ohm
 R5 = 100.000 ohm
 R6 = 100 ohm
 R7 = 4.700 ohm
 R8 = 1.000 ohm

Tutte le resistenze impiegate sono da 1/4 di Watt
 C1 = 560 pF pin-up
 C2 = 50 mF elettr. 12 Volt
 C3 = 5 mF elettr. 12 Volt
 C4 = 7 pF pin-up

C5 = 7 pF pin-up
 C6 = 6-30 pF compensatore
 C7 = 1,5-2 pF pin-up
 C8 = 47.000 pF a disco
 C9 = 100.000 pF a disco
 C10 = 15.000 pF a disco
 C11 = 50 mF elettr. 12 Volt

TR1 = transistor NPN al silicio tipo BC107
 TR2 = transistor NPN al silicio tipo BSX26
 JAF1 = Impedenza AF (vedi articolo)
 L1 = Bobina di sintonia (vedi articolo)
 DV1 = diodo varicap tipo BA102
 Microfono piezoelettrico
 Pila da 9 Volt

denunciate il nostro radiomicrofono lavora sulla gamma VHF ed in modulazione di frequenza per cui per ricevere i segnali irradiati sarà necessario possedere un apparecchio ricevente completo della gamma FM che va normalmente dagli 86,5 MHz fino ai 108 MHz.

Ricevitori per onde corte in AM non permettono la ricezione di alcun segnale anche se si trovasse a 5 cm dal trasmettitore.

Ma questo è un problema che non saranno in molti a dover considerare in quanto gli apparecchi radio attuali, sia quelli da tenere in casa che quelli per auto o portatili, sono quasi tutti provvisti della gamma richiesta per il nostro progetto.

Visto però che tutte le radio indistintamente posseggono la gamma delle onde medie e spesso

anche quella delle onde corte voi potrete chiederci come mai continuiamo a scegliere per i nostri microtrasmettitori la gamma VHF ed in FM.

l perché sono tanti:

1 - Realizzando un trasmettitore in AM occorre innanzitutto impiegare un oscillatore a quarzo a tutto discapito dello spazio e del costo di tale componente che non è trascurabile.

2 - Un trasmettitore in AM necessita di uno stadio amplificatore di BF di adeguata potenza, quindi più componenti occorrenti alla realizzazione.

3 - Sulle onde corte ci sono troppe stazioni commerciali per riuscire a trovare una porzione di gamma libera sulla quale sintonizzare il nostro radiomicrofono.

4 - Lavorando sulle onde medie e corte in AM è necessaria una maggior potenza per coprire la stessa distanza raggiungibile sulle VHF per cui, tanto per fare un esempio, se con il nostro apparecchio in FM possiamo agevolmente raggiungere il chilometro, sulle onde corte in AM dovremmo accontentarci, alle stesse condizioni di potenza ed ambientali, di coprire a malapena 100 metri e sulle onde medie addirittura un massimo di una decina di metri.

5 - Lavorando sulle VHF è sufficiente un'antenna di dimensioni molto limitate (35 o 70 cm.) mentre sulle onde corte risulterebbe necessaria un'antenna di 4-5 metri.

6 - Sulle FM è facile trovare delle porzioni di gamma completamente libere da emittenti per cui verrebbe ad essere eliminato il problema delle interferenze oppure quello di essere coperti da una stazione RAI la cui potenza annullerebbe logicamente il nostro segnale.

7 - Un radiomicrofono in FM è semplice da costruire e necessita di pochi componenti, con riduzione quindi di costo e spazio.

8 - Come ultimo pregio annovereremo in FM anche una fedeltà di riproduzione che ben difficilmente potremmo raggiungere con un trasmettitore in AM.

Ritornando al nostro radiomicrofono possiamo iniziarne quindi la descrizione tecnica e pratica.

CIRCUITO ELETTRICO

Il circuito elettrico del progetto è quello descritto in fig. 1 dalla quale potete constatare come il segnale di BF disponibile ai capi del microfono piezoelettrico venga applicato direttamente alla base del primo transistor, TR1, che consiste in un NPN al silicio tipo BC107.

Dal collettore dello stesso transistor il segnale amplificato verrà inviato, tramite il condensatore elettrolitico C.3. passando attraverso all'impedenza di AF, JAF1, al diodo varicap DV1. Come già saprete, il diodo varicap ha la proprietà di variare la sua capacità al variare della tensione applicata ai suoi capi, tensione che nel nostro schema è rappresentata dal segnale di BF fornito da TR1.

Il diodo varicap, trovandosi in parallelo alla bobina di sintonia L1, variando di capacità ne modificherà la frequenza di emissione, ottenendo così uno stadio modulato in frequenza (FM).

Il secondo transistor impiegato nel circuito ha invece la funzione di generare un segnale di AF e per questo impiego noi abbiamo utilizzato un

NPN al silicio per VHF tipo BSX26 che possiede una frequenza di taglio di 350-400 MHz.

Naturalmente al posto del transistor da noi consigliato se ne possono anche impiegare altri di tipo diverso, sempre però al silicio e per VHF, purché si abbia l'accortezza di modificare il valore della resistenza R7 scegliendola in modo che l'assorbimento del transistor si mantenga sui 15 mA e non di più.

La tensione di alimentazione è di 9 volt ottenibili da una normale pila per transistor.

REALIZZAZIONE PRATICA

Tutti i componenti del radiomicrofono trovano posto su di un circuito stampato delle dimensioni di appena 2 X 5 cm, ed in fig. 2 è riportato il disegno del circuito che potrà servire a coloro che desiderassero realizzarselo da sé.

A questo proposito noi consigliamo di impiegare una basetta in fibra di vetro che ridurrà al minimo le perdite di AF, anche se possiamo assicurare che il radiomicrofono funzionerà ugualmente pure impiegando una basetta di normale bachelite.

In ogni modo il circuito stampato che noi siamo in grado di fornire a coloro che volessero acquistarlo già fatto è in fibra di vetro.

In possesso del circuito stampato, autocostruito o no, il montaggio non presenta più difficoltà visto che basta prendere i vari componenti, infilarli nei fori secondo la disposizione indicata in fig. 3, e saldarli al rame del circuito.

I fori per i terminali andranno effettuati nei punti segnati sulla basetta e con una punta da 1 mm per facilitare l'effettuazione della saldatura; solamente per la bobina L1 e per il compensatore C6 si userà una punta da 2 mm.

L'aver disposto tanto le resistenze quanto il diodo varicap in posizione verticale ci ha permesso di ridurre al minimo le dimensioni del circuito.

L'impedenza di AF adatta, non essendo reperibile normalmente in commercio, dovrà essere autocostruita e nella scatola di montaggio troverete un piccolo nucleo in ferrite sul quale dovrete avvolgere dalle 11 alle 15 spire, quante cioè ne può contenere la filettatura del nucleo.

Per coloro che invece intendono procurarsi il materiale tramite l'usuale fornitore preciseremo che il nucleo ha un diametro di 4 mm ed una lunghezza di circa 6-7 mm ed il filo da impiegare deve avere un diametro compreso tra i 0,18 ed i 0,20 mm.

Come vedete non c'è nessuna criticità nella

realizzazione di questa impedenza, né per quanto riguarda il nucleo, né per il filo.

Un accorgimento perché il filo non abbia a svolgersi dal nucleo consiste nel fissarlo con un po' di colla attaccatutto oppure anche un po' di smalto per le unghie.

Importante è ricordarsi di pulire le estremità del filo dalla vernice isolante che lo ricopre per evitare difficoltà durante la saldatura.

Anche la bobina L1 dovrà essere autocostruita ed a questo scopo si avvolgerà attorno ad un tondino del diametro di 3,5 mm 6 spire unite di filo di rame da 1 mm. Si toglierà poi la bobina dal supporto e la si stirerà fino ad ottenere un solenoide della lunghezza di circa 8 mm.

Per essere certi del diametro della bobina noi abbiamo usato una punta da trapano da 3,5 mm ma si può benissimo usare qualsiasi altro supporto tubolare che abbia appunto lo stesso diametro.

Dovete fare attenzione durante questa operazione di avvolgere il filo in modo che i terminali possano essere facilmente infilati negli appositi fori sul circuito stampato senza alcuna difficoltà per cui se vi accorgete che invece i terminali risulteranno disposti in posizione opposta sarà opportuno che riavvolgiate la bobina invertendo il senso di avvolgimento rispetto al precedente.

Il numero delle spire di L1 determina la frequenza di emissione: con le 6 spire da noi consigliate si ha la possibilità, con la completa rotazione del compensatore C6, di sintonizzare l'apparecchio su una porzione di gamma che va dai 90 ai 120 MHz (che sono poi le frequenze più libere da emissioni RAI) mentre con 7 spire la porzione di gamma andrà dai 70 ai 100 MHz.

Quando collegate il microfono al circuito stampato controllate attentamente che il terminale collegato elettricamente alla carcassa metallica dello stesso sia saldato alla massa del circuito (la pista cioè che va al negativo della pila) in quanto un collegamento sbagliato può dare adito ad inconvenienti.

Se il collegamento tra microfono piezoelettri-

co e trasmettitore dovesse superare i 10 cm di lunghezza sarà bene che impieghiate del cavetto schermato ricordando di collegare le due masse (del microfono e del circuito) tramite la calza metallica esteriore.

Se poi, per un caso del tutto improbabile seguendo i nostri consigli, il trasmettitore dovesse presentare qualche fenomeno di innesco (deducibile dal fatto che alla distanza di 200-300 metri si sente in sottofondo al segnale captato un fischio acuto) sarà necessario solamente invertire i collegamenti del diodo varicap e quindi saldare il terminale che avete tagliato più corto in prossimità delle resistenze R5 ed R4 ed inserire invece l'altro vicino al condensatore C4, come dallo schema pratico.

È molto importante, come d'altronde in tutti i montaggi, eseguire bene le stagnature e non accontentarsi, come fanno molti, di infilare semplicemente i terminali nei fori del circuito e colarvi sopra una goccia di stagno in quanto con questo sistema ben raramente si ottengono dei buoni risultati.

Occorrerà invece, prima di inserire i componenti nei fori, pulirli attentamente per eliminare qualsiasi traccia di unto o di ossido, quindi bagnare il terminale con pasta salda e passarvi sopra il saldatore ben caldo in maniera che su di esso si depositi una sottile pellicola di stagno.

A questo punto potete procedere alla stagnatura vera e propria sicuri di fare un ottimo lavoro.

Non seguendo questa prassi potete correre il rischio che, con un terminale anche solo leggermente ossidato, lo stagno si depositi solamente attorno ad esso con conseguente imperfetto contatto elettrico, cosa che potrebbe modificare anche il valore ohmico del circuito con produzione di inspiegabili disturbi in fase di ricezione.

Un ultimo consiglio è quello di usare i componenti consigliati, quindi resistenze da 1/4 di watt, elettrolitici giapponesi (o tipo) per circuiti stampati e non fate come altri lettori che in passato si presentavano in redazione con realizzazioni nelle

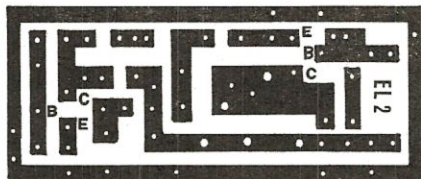


Fig. 2 Nella figura è visibile il disegno a grandezza naturale del circuito stampato. Coloro che volessero autocostruirselo consigliamo di impiegare per tale scopo una basetta in fibra di vetro onde ridurre al minimo le perdite di AF e conseguentemente aumentarne la portata kilomtrica.

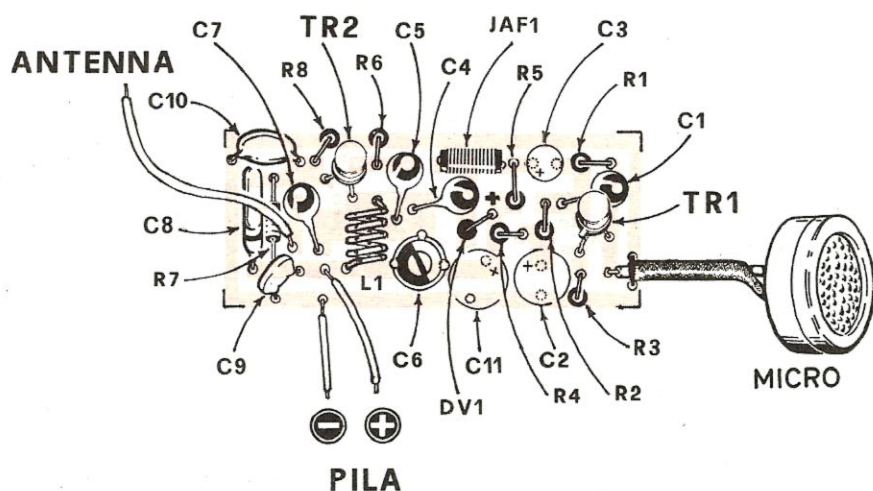


Fig. 3 Disposizione dei componenti del radiomicrofono EL 2 sulla base del circuito stampato. Consigliamo i lettori a prestare attenzione alla polarità dei condensatori elettrolitici C2-C3-C11 (nel disegno è chiaramente visibile da quale lato va collegato il terminale positivo) e ai terminali E-B-C dei due transistor. Se impiegate per il microfono un cavetto schermato ricordatevi di collegare la calza metallica alla pista di massa del circuito stampato.

quali potevamo notare resistenze da 1 od anche 2 watt e condensatori elettrolitici da 50 volt lavoro che da soli impegnavano tutto il circuito.

Come già ripetuto, se desiderate ottenere dei buoni risultati, e noi ve ne diamo la possibilità, non lesinate le 100 lire per acquistare il condensatore o la resistenza che vi necessitano; piuttosto di fare una cosa tanto per farla è meglio lasciar perdere.

MESSA A PUNTO

Terminato il cablaggio di tutti i componenti il radiomicrofono, naturalmente se tutto è stato eseguito nel dovuto modo, dovrà funzionare immediatamente ed immancabilmente. Comunque per avere la certezza che l'oscillatore eroghi AF potrete inserire in serie alla pila di alimentazione il vostro tester commutato per le misure di corrente e sulla portata dei 50 mA fondo scala.

La misura dell'assorbimento dovrà dare un valore compreso tra i 14 ed i 18 mA.

Toccando con una mano il transistor TR2 si dovrà notare uno spostamento repentino della lancetta dello strumento che dovrà tornare sulla sua posizione normale appena lasciato il transistor.

Questo comportamento sta ad indicare il perfetto funzionamento dell'oscillatore AF. Accendete quindi un qualsiasi ricevitore a modulazione di frequenza e sintonizzatelo sui 100-102 MHz nel punto più libero da trasmissioni.

Tenendo il ricevitore ad una distanza di 3-4 metri ruotate con un piccolo cacciavite di plastica il compensatore C6 fino a trovare la posizione in cui l'altoparlante del ricevitore produrrà un forte fischio.

Ciò starà a significare che il nostro trasmettitore è sintonizzato sulla frequenza del ricevitore.

Per tale operazione ricordatevi che il trasmettitore deve essere completo di antenna che può essere costituita da uno spezzone di filo di rame flessibile ricoperto in plastica lungo 70 cm oppure anche solo 35 cm.

Se invece racchiudete l'apparecchio in un contenitore di plastica potete usare al posto del filo

una piccola antenna a stilo, ma per l'uso che di solito si fa è sempre meglio usare la cosa meno visibile.

Indicativamente sappiate che in casi particolari si può anche impiegare un sottile filo di rame da 0,20 mm purché non sia posto in contatto con masse metalliche. Infine sarà necessario apurare se il trasmettitore è veramente sintonizzato sui 100 MHz in quanto una verifica a soli 3-4 metri di distanza non è in grado di distinguere se il segnale captato è sulla frequenza fondamentale o su di una armonica.

Infatti il segnale captato potrebbe risultare appunto un'armonica oppure una frequenza immagine per cui sarà necessario dissipare ogni dubbio portando il ricevitore ad una distanza di circa una cinquantina di metri.

Se il segnale a questa distanza resta ancora ben udibile la frequenza sintonizzata è appunto quella fondamentale.

Se al contrario non dovreste più sentire niente provate a sintonizzare il ricevitore in prossimità dei 90 MHz: potrebbe darsi che riusciate a riprendere il segnale in condizioni eccellenti a questa frequenza.

Potrebbe anche darsi che il trasmettitore anzi che sui 100 MHz risulti sintonizzato invece sui 110 MHz per cui siccome un normale ricevitore di solito non è in grado di superare i 108 MHz non potrete udire nulla.

Con pazienza allora dovrete ritoccare ancora il compensatore C6 fino a riuscire a sintonizzarvi sulla frequenza esatta.

Vi ricordiamo a questo proposito che se il trasmettitore risulta sintonizzato su di una armonica la sua portata non supererà i 10-15 metri, mentre sulla fondamentale sarete in grado di raggiungere il chilometro.

Perché non incorriate in delusioni sarà bene fare alcune precisazioni sulla portata massima del radiomicrofono in quanto la distanza massima si raggiunge se tra parte trasmittente e parte ricevente non sono frapposti ostacoli di grosse dimensioni. Infatti le onde VHF vengono attenuate sensibilmente, o anche deviate, dal cemento armato e da masse metalliche.

Se per esempio ci mettiamo a trasmettere da una stanza al primo piano di un palazzo in cemento armato, difficilmente il segnale sarà captabile ad una distanza superiore ai 200 metri nella parte posteriore del palazzo.

Sul davanti invece riusciremo a sentirlo anche a 500 metri e lateralmente al palazzo il segnale potrà risultare udibile anche a 300 e più metri.

Se poi portiamo il radiomicrofono all'ultimo piano noteremo che la portata subisce notevoli

variazioni, ovviamente in meglio, però non ci si dovrà meravigliare se allontanandoci dal palazzo constaterete un affievolimento del segnale ad esempio sui 200 metri per poi ridurlo molto più forte a 500 metri.

Il comportamento delle onde elettromagnetiche è imprevedibile e voi potrete constatare come disponendo l'antenna in senso verticale od orizzontale si possa aumentare la portata verso una data direzione oppure ridurla.

Anche l'antenna del ricevitore, se questo è portatile, ha la sua importanza per cui inclinandola in un senso o nell'altro si potrà ottenere un affievolimento od un aumento dell'intensità del segnale captato.

Noi abbiamo voluto dilungarci in tutte queste precisazioni perché il lettore, specie se principiante, sia a conoscenza di questi fenomeni e non creda invece che la portata sia sempre la stessa indipendentemente dalle condizioni ambientali di trasmissione.

La portata massima che noi abbiamo enunciato a titolo di cronaca noi l'abbiamo ottenuta trasmettendo dal secondo piano di un palazzo tenendo il trasmettitore su di una tavola con l'antenna orizzontale ed allontanandoci dal lato della casa più sgombro da ostacoli.

Ricordiamo come ultime cose che toccando l'antenna con una mano il segnale di AF si attenua in quanto il corpo assorbe una parte di energia AF per cui tenendo il ricevitore in tasca fate in modo che essa non venga in contatto con la vostra pelle. Inoltre se regolate il compensatore C6 con un cacciavite metallico e non con uno di plastica proprio per taratura constaterete che terminata l'operazione, togliendolo, si verificherà una variazione di frequenza del trasmettitore per cui dovrete modificare leggermente la sintonia del vostro ricevitore se volete captare il segnale in tutta la sua potenza.

SCATOLA DI MONTAGGIO

I lettori che non riuscissero a reperire nella loro città il materiale necessario alla realizzazione del nostro progetto potranno rivolgersi a noi che provvederemo a girare le richieste ad una ditta di nostra fiducia.

I prezzi sono stati fissati in:
Circuito stampato in fibra di vetro = L. 600
Transistor BSX26 = L. 300
Capsula microfonica piezoelettrica = L. 800
Scatola completa EL.2 ad esclusione della pila =
= L. 4.200
Più spese postali

ELIMINATE LE PILE

Uno dei maggiori problemi che assilla chi possiede un mangianastri, giradischi o radio a transistor è l'eccessivo consumo delle pile.

Per ridurre tale spesa, si può ricorrere ad un'alimentatore in alternata che riduca la tensione di rete ai 7,5 o 9 volt, oppure ad un riduttore di tensione in corrente continua che riduca la tensione di una batteria a 12 volt al valore richiesto.

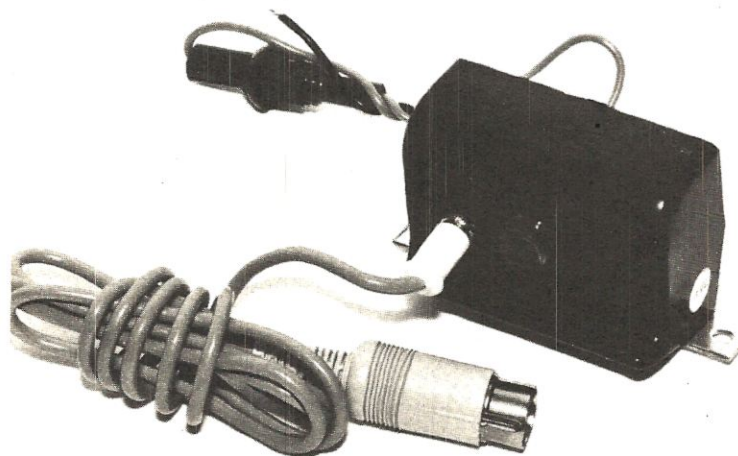
Una Industria nazionale ci ha offerto per i ns. lettori dei semplici ed economici alimentatori da utilizzare sia per la rete che per l'auto già provvisti in uscita di uno spinotto adatto ad innestarsi nell'apposita presa inclusa nell'apparecchio. Se avete un apparato diverso dai modelli che indichiamo, si potrà togliere lo spinotto in dotazione e sostituirlo con due boccole o presa adatta.

ALIMENTATORE A CORRENTE ALTERNATA 125-160-220 VOLT



Modello per PHILIPS EL 3301 - EL 3302	7,5 volt
Modello per CASSETTAPHONE	9 volt
Modello per GRUNDING	9 volt
Modello per GRUNDING	7,5 volt
Modello per LESA	9 volt
Modello per SANJO	7,5 volt

Il prezzo di ogni alimentatore è di lire 3.000 cadauno.



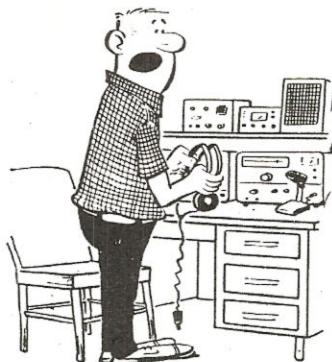
ALIMENTATORE AUTO 12 VOLT

Modello per PHILIPS EL 3301 - EL 3302	7,5 volt
Modello per CASSETTAPHONE	9 volt
Modello per GRUNDING	9 volt
Modello per GRUNDING	7,5 volt
Modello per LESA	9 volt
Modello per SANJO	7,5 volt

Il prezzo di ogni alimentatore è di lire 1.900 cadauno.

Coloro che fossero interessati a tale alimentatore, potranno inviare la loro richiesta alla nostra redazione la quale provvederà a trasmettere l'ordine alla ditta interessata.

IMPORTANTE. Precisare nella richiesta se per AUTO o per CORRENTE ALTERNATA, e per quale apparecchio deve essere utilizzato. La spedizione verrà evasa non prima di 8 (otto) giorni



Riduciamo per prima cosa le dimensioni del trasmettitore sperimentale pubblicato sui numeri e completiamolo con il filtro pi-greco al fine di adattarne l'impedenza di uscita.

RICETRASMETTITORI a

Ora che siete riusciti ad ottenere, dai circuiti presentati in precedenza, un piccolo trasmettitore composto da un oscillatore AF, completo dello stadio amplificatore di AF, possiamo ora parlare della sua miniaturizzazione. Il progetto iniziale, infatti, è stato da noi volutamente realizzato con dimensioni abbondanti, questo per facilitarvene la realizzazione; inoltre il condensatore variabile ad aria, che vi abbiamo consigliato di impiegare, serviva per stabilire con quale capacità si accordava il circuito: se avessimo utilizzato condensatori variabili a mica non potevate determinare se, ruotando il perno verso sinistra, si aumentava o si diminuiva la sua capacità, non potendo vedere la posizione delle lamine mobili.

Con la pratica acquistata, potrete ora cercare di rimontarlo in uno spazio più ridotto.

Lo schema elettrico che vi proponiamo è composto, come vedesi in fig. 1, da un transistor oscillatore AF al silicio NPN tipo BSX26, e da uno stadio amplificatore di AF, costituito da un transistor sempre al silicio, ma PNP tipo BFY64.

Al termine della realizzazione, potremo constatare, che alimentando tutto il complesso a 9 volt, saremo in grado di ottenere una potenza di circa 45 milliwatt; e una potenza di 100 milliwatt se lo alimentiamo con una tensione di 12 volt.

Si tratta evidentemente di potenze ancora ridotte, ma che risultano più che sufficienti al nostro

scopo; pensate ad esempio quei piccoli radiotelefonini portatili per i 27 MHz, raramente superano i 10 milliwatt di potenza e che i trasmettitori portatili da 100 milliwatt rientrano già nei tipi professionali il cui costo si aggira intorno alle 40.000 lire per esemplare. Un domani sostituendo il quarzo e le bobine in modo che risultino adatte per i 27 MHz, potrete sempre ottenere un trasmettitore di potenza non trascurabile (con 100 milliwatt si può già coprire una distanza di 5 e più Km).

Per la gamma invece che noi abbiamo prescelta per il basso costo del quarzo (dai 5 ai 9 MHz), qualora non esista sulla nostra stessa frequenza di trasmissione una stazione di radiodiffusione, con 100 milliwatt (e una buona antenna potremo arrivare a coprire la distanza di 1 Km circa; diversamente, ci dovremo accontentare di trasmettere a qualche centinaio di metri: non possiamo infatti pretendere di competere, con 100 milliwatt, con potenze sull'ordine dei Kilowatt.

SCHEMA ELETTRICO

A differenza del modello presentato sul n. 9, sull'oscillatore di AF, abbiamo eliminato il trimmer collocato tra il terminale positivo di alimentazione e la base del transistor TR1, sostituendolo con una resistenza di valore fisso (R1). Se il trasmetti-



TRANSISTOR

tore viene alimentato a 9 volt tale resistenza assume un valore di 8.200 Ohm (nel caso in cui trovassimo difficoltà a far entrare in oscillazione il transistor possiamo ridurre tale resistenza a 6.800 Ohm, ma non sarà necessario); se invece il trasmettitore viene alimentato a 12 volt, il valore della resistenza sarà di 15.000 ohm. Questo è il solo valore di resistenza che dovremo sostituire nel trasmettitore, per alimentarlo a 9 che a 12 volt; tutti gli altri componenti, compresi quelli dello stadio amplificatore di AF, rimarranno invariati anche nel caso in cui venisse variata la tensione di alimentazione.

Il segnale di AF, generato dall'oscillatore verrà prelevato dalla bobina L2 composta da poche spire avvolte sopra L1 dalla parte che viene a collegarsi alla tensione positiva.

Un capo di tale bobina verrà collegato alla base del transistor TR2, mentre l'altro capo si congiungerà a R4 e C4 poste in parallelo e collegati poi, come si vede dallo schema, all'emettitore dello stesso transistor.

La bobina di sintonia dello stadio finale, dal momento che il transistor impiegato è un PNP, risulterà collegata alla tensione positiva, mentre in parallelo sarà sempre necessario un condensatore variabile (C6) per accordare lo stadio finale alla frequenza del quarzo.

Come avrete compreso, l'amplificatore finale da

noi scelto rientra nella categoria di quelli con «collettore a massa».

Il segnale di AF da inviare all'antenna verrà prelevato dall'emettitore tramite C7 ed applicato al filtro pi-greco che, come già sapete è necessario per adattare l'impedenza di uscita del trasmettitore ai 75 ohm, cioè a quella presentata dal cavo coassiale per TV che useremo poi per trasferire il segnale di AF all'antenna.

REALIZZAZIONE PRATICA

Se, utilizziamo al posto dei due condensatori variabili ad aria, dei condensatori a mica per radio a transistor, riusciamo a contenere sia lo stadio oscillatore sia lo stadio amplificatore di AF su un circuito stampato delle dimensioni di cm. 7 X 5. Le dimensioni del circuito stampato potrebbero risultare anche più ridotte, qualora i condensatori variabili fossero sostituiti con condensatori fissi, ma poi preferiamo scartare questa possibilità poiché, per effettuare tale modifica, sarebbe necessario accordare provvisoriamente la bobina di sintonia con un condensatore variabile, quindi misurare con un capacimetro la capacità e sostituirla con una fissa di uguale valore. Comunque, coloro che volessero procedere a tale variante, si ricordino di completare la bobina con un nucleo ferro-

magnetico e di regolarlo a metà corsa, di utilizzare un condensatore fisso di capacità leggermente inferiore a quella richiesta, ed infine di accordare il circuito di sintonia agendo sul solo nucleo.

Il circuito stampato da noi disegnato in fig. 2 non è disponibile: il lettore dovrà realizzarlo da sé, dal momento che i condensatori variabili a mica esistenti in commercio, non presentano tutti le stesse dimensioni. Se noi progettassimo un circuito per il condensatore da noi utilizzato, potrebbe accadere che il lettore, non riuscendo a trovarlo, non potrebbe più sfruttare il circuito da noi costruito.

Una volta in possesso del circuito stampato, il montaggio risulta molto semplice. Prima di iniziare ad eseguire il montaggio, sarà bene costruirsi le bobine di sintonia, L1/L2 e L3.

Per esse cercheremo dei supporti in plastica del diametro di 8 o 10 mm. circa, sprovvisti di nucleo. Il numero delle spire necessarie sarà, in linea di massima, subordinato alla frequenza del quarzo che impiegheremo, come da tabella:

Frequenza del quarzo	Spire della bobina L1
da 5.000 KHz a 5.800 KHz	55 spire filo smaltato diam. 0,25 mm.
da 6.000 KHz a 6.800 KHz	50 spire filo smaltato diam. 0,3 mm.
da 7.000 KHz a 7.800 KHz	45 spire filo smaltato diam. 0,3 mm.
da 8.000 KHz a 8.900 KHz	40 spire filo smaltato diam. 0,3 mm.

Da un estremo della bobina L1 dovremo intercalare la bobina L2, composta, indipendentemente dalla frequenza, sempre di 5 spire con filo da 0,3 mm. In altre parole, fra le prime 5 spire, della bobina L1, dovremo inserire 5 spire per L2.

Dovete ricordare che la bobina, L2 dovrà trovarsi collocata dal lato di L1 che si collega alla tensione positiva (cioè dal lato opposto a quello che si congiungerà al collettore TR1): diversamente il trasmettitore non funzionerà. Per quanto concerne la bobina L3, ovvero la bobina dello stadio finale, dovremo avvolgere le spire, nel numero indicato nel-

la tabella, a seconda della frequenza del quarzo utilizzato per l'oscillatore:

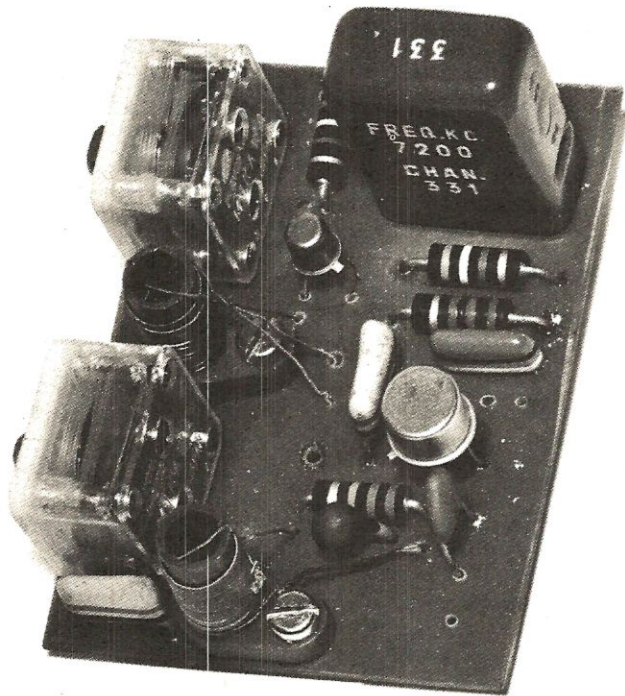
Quando avvolgerete la bobina L3 ricordatevi di effettuare, alla 5^a spira, una presa che dovrà servire per il collegamento dell'emettitore di TR2.

Nel fissare la bobina al circuito stampato, ricor-

Frequenza del quarzo	Spire della bobina L3
da 5.000 KHz a 5.800 KHz	50 spire filo smaltato diam. 0,3 mm.
da 6.000 KHz a 6.800 KHz	45 spire filo smaltato diam. 0,3 mm.
da 7.000 KHz a 7.800 KHz	40 spire filo smaltato diam. 0,3 mm.
da 8.000 KHz a 8.800 KHz	35 spire filo smaltato diam. 0,3 mm.

TRASMETTITORE SPERIMENTALE

R1 = 8.200 ohm o 15.000 ohm vedi articolo
 R2 = 1.000 ohm
 R3 = 68 ohm
 R4 = 100 ohm
 C1 = 100.000 pF
 C2 = condensatore variabile a mica da 500 pF
 C3 = 47.000 pF
 C4 = 220 pF
 C5 = 47.000 pF
 C6 = condensatore variabile a mica da 500 pF
 C7 = 1.000 pF
 C8 = 350-500 pF vedi articolo
 C9 = 350-500 pF vedi articolo
 C10 = 100.000 pF
 C11 = 47.000 pF
 L1-L2-L3-L4 = vedi articolo
 TR1 = transistor NPN al silicio tipo BSX26
 TR2 = transistor PNP al silicio tipo BFY64
 Alimentazione a 9 e 12 Volt
 XTAL = quarzo da 5 a 8 MHz



date che la presa alla 5^a spira deve trovarsi dal lato del positivo di alimentazione: qualora la presa venisse a trovarsi dal lato opposto, l'amplificatore di AF non funzionerebbe.

Sul circuito stampato abbiamo inoltre applicato il condensatore d'uscita C7 da 1000 pF; ricordate poi, quando realizzerete il circuito stampato, di interrompere la pista nei punti indicati con le lettere A e B.

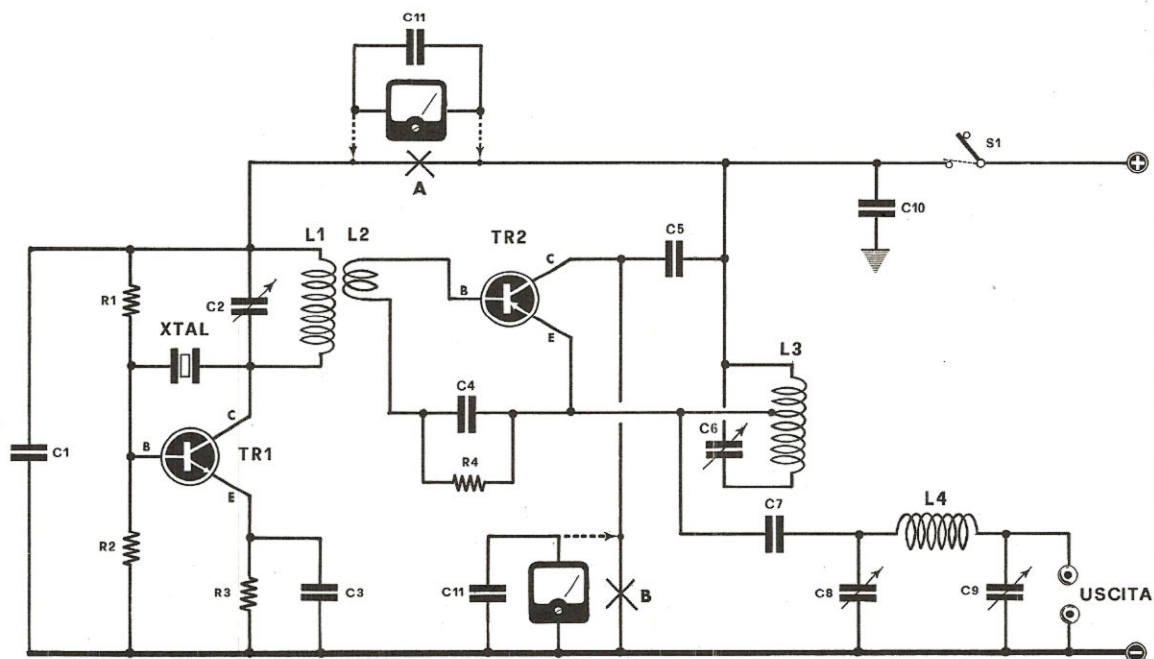
Tali interruzioni serviranno per inserire, in serie all'alimentazione del transistor oscillatore e di quello amplificatore, un milliamperometro per controllare gli assorbimenti durante la fase di taratura.

Una volta eseguita la taratura, occorrerà ripristinare la continuità delle due piste con due spezzoni di filo di rame.

IL FILTRO A PI GRECO

In questo progetto il filtro a pi-greco verrà costruito separatamente in modo da poter più comodamente procedere all'accordo e controllare con il tester le variazioni che si potrebbero ottenere cambiando i valori del condensatore di accoppiamento C7 e della bobina del filtro (indicata nello schema elettrico con la sigla L4).

Fissate sopra una basetta in legno o in bachelite due condensatori variabili ad aria a doppia sezio-



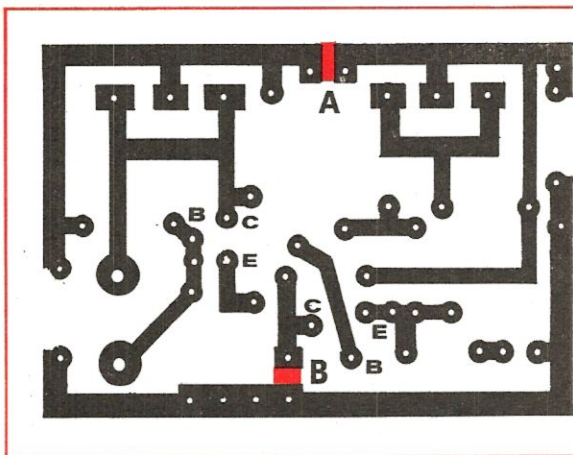


Fig. 2 Disegno a grandezza naturale del circuito stampato che dovreste riprodurre per realizzare questo trasmettitore. Facciamo presente ai lettori che le due sezioni cui sono composti i condensatori variabili C2 e C6 risultano collegate in parallelo per aumentarne la capacità totale. Le piste, nei punti indicati con le lettere A-B, dopo aver eseguito il controllo di assorbimento andranno cortocircuitate (vedi segno rosso).

ne (come capacità potrete scegliere 500 + 500 pF oppure 350 + 350 pF ecc.).

Per il condensatore d'entrata, cioè per C8, occorrerà collegare in parallelo le due sezioni, in modo da ottenere un condensatore variabile da 700 pF, mentre per quello d'uscita, C9, useremo una sola sezione, lasciando l'altra inutilizzata. La bobina L4, posta in serie tra C8 e C9, la potremo realizzare in dimensione standard, oppure miniaturizzata. Nel primo caso avvolgeremo sopra un supporto del diametro di 2 cm. 12 spire usando del filo smaltato del diametro di 0,8 o 1 mm.; se invece vogliamo realizzare la bobina L4 in dimensione miniaturizzata, prenderemo un supporto da 1 cm. di diametro e sopra ad esso avvolgeremo 22 spire, utilizzando del filo di rame da 0,3 mm.

Ricordatevi inoltre che le carcasse metalliche dei due condensatori variabili vanno collegate insieme e quindi congiunte alla massa del trasmettitore, cioè alla pista negativa.

Collegheremo infine sul condensatore variabile d'uscita C9, tra le lamelle fisse e quelle mobili, due resistenze in parallelo da 150 ohm, 1 watt, in modo da ottenere un carico che presenti un valore di 75 ohm, pari cioè all'impedenza del comune cavo coassiale per TV.

Alle estremità di tali resistenze, andrà applicato il diodo rivelatore, per permettere la misurazione con il tester della tensione in uscita fig. 4.

MESSA A PUNTO

Terminato il montaggio, entriamo ora nella fase più affascinante: «L'operazione di messa a punto».

Applichiamo il tester, in posizione 25/50 milli-ampere fondo scala, tra i capi «A» del circuito stampato, cioè in serie all'alimentazione del transistor oscillatore TR1.

Lo strumento dovrà rilevare un assorbimento medio di 10 mA.

Se ora ruotiamo il condensatore variabile C2, dovremo trovare in una posizione dove la corrente aumenterà bruscamente, passando da 10 mA a 15-18 mA.

Il punto massimo assorbimento indicherà, come già sappiamo, che l'oscillatore eroga AF.

A questo punto dobbiamo controllare se il valore della resistenza R1 è esatto; toccheremo con una mano il transistor R1: l'assorbimento dovrà ridursi a 10 mA; lasciando il transistor esso dovrà tornare sui 15-18 mA. Proviamo inoltre a togliere la tensione d'alimentazione al circuito ed a riapplicarla: l'assorbimento dovrà ritornare sui 15-18 mA.

Se nelle due prove che abbiamo eseguito, l'assorbimento non raggiungesse di nuovo i 15-18 mA significa che R1 ha un valore troppo alto (abbiamo già accennato al fatto che se alimentiamo il trasmettitore a 9 volt, R1 dovrà risultare di 6.800 ohm, mentre invece con 12 volt tale resistenza assume un valore di 15.000).

Questo inconveniente comunque vi capiterà difficilmente, mentre potrà verificarsi la mancata sintonia di L1. Per questa bobina abbiamo già indicato il numero di spire necessarie, che, tuttavia a causa delle tolleranze del diametro del supporto o del filo, può essere necessario un piccolo ritocco. In pratica il numero di spire più idoneo è quello che ci permette l'accordo, tenendo il condensatore C2 in posizione intermedia.

Se noi otteniamo l'accordo alla massima capacità di C2, occorre aumentare il numero delle spire; viceversa se l'otteniamo alla minima capacità occorre diminuire il numero delle spire. Quando tutto risulterà regolare, potremo togliere il tester dal punto «A» (ricongiungete i due rami della pista con un ponticello ed inseritelo nel punto B), cioè

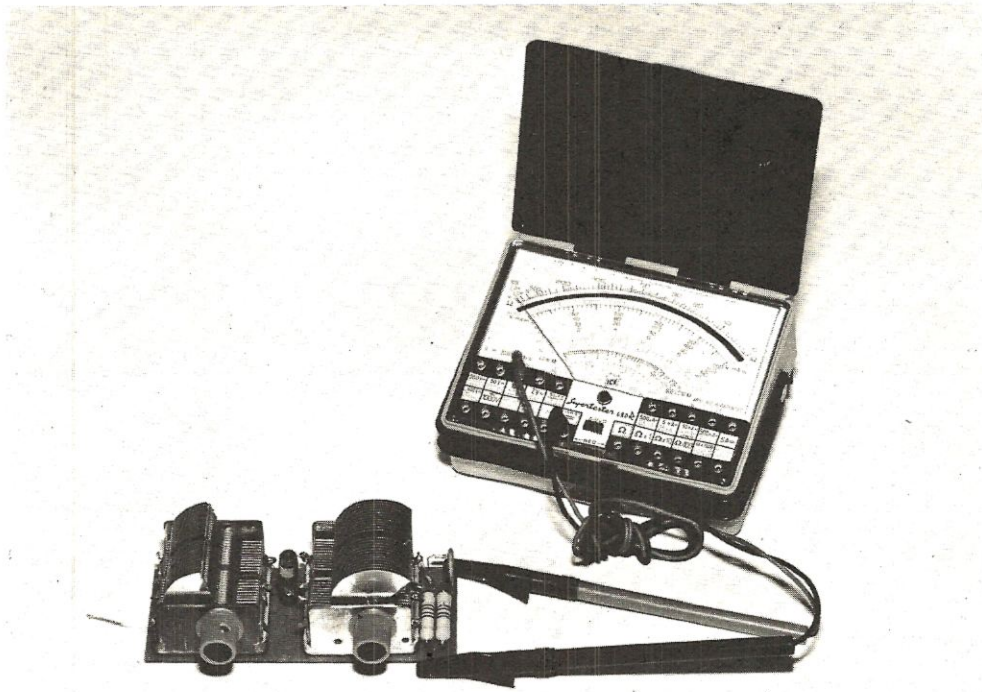
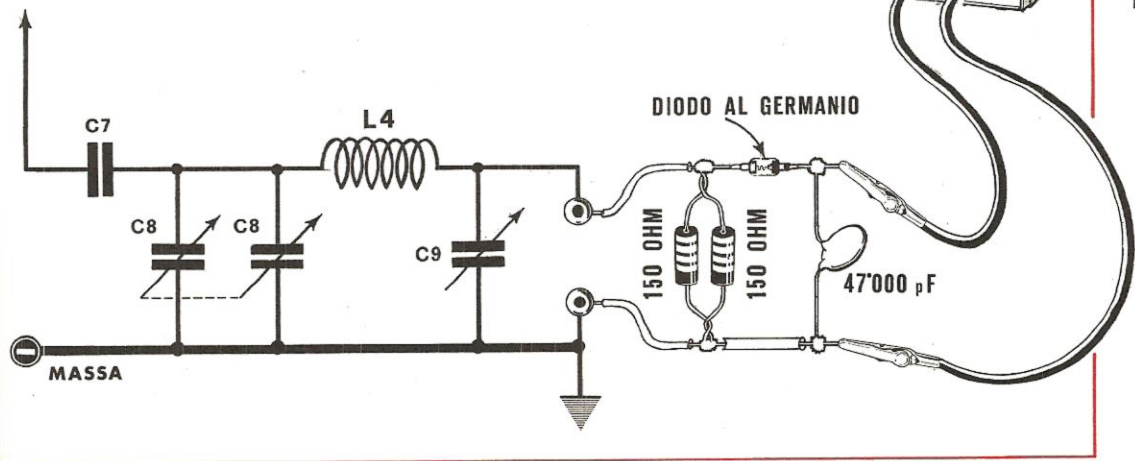


Fig. 4 Per poter adattare l'impedenza d'uscita del nostro trasmettitore della impedenza caratteristica di 75 ohm applicheremo ai capi di C9 due resistenze di 150 ohm 1 watt in parallelo (si ottiene così un valore ohmico di 75 ohm) un qualsiasi diodo al germanio (OA81-OA85-OA79 - ecc.) più un condensatore da 47.000 pF. L'accordo risulterà perfetto quando saremo riusciti, ruotando C8 e C9 ad ottenere in uscita la massima tensione.

VERSO L3



Se possedete un voltmetro elettronico, usatelo al posto del tester, perché quest'ultimo vi indicherà una tensione inferiore a quella realmente esistente. Comunque anche se il tester non ci permetterà di conoscere esattamente la tensione di uscita, ci indicherà sempre con assoluta precisione la posizione esatta di accordo di C8 e di C9.

Inizieremo l'accordo partendo con i due condensatori sopra citati dalla loro massima capacità.

Noteremo in tal modo che la tensione in uscita, a trasmettitore acceso, potrà in linea di massima aggirarsi intorno ad 1 volt. Ruotando ora lentamente C8, troveremo una posizione in cui la tensione aumenterà di circa mezzo volt dal valore indicato, quindi 1,5 volt.

Lasciando C8 in tale posizione, passeremo ora a ruotare C9 verso la sua minima capacità fino a trovare una posizione dove la tensione in uscita aumenterà fino a circa 2 volt. (Tale tensione la si ottiene con 9 volt di alimentazione, con 12 volt invece, la tensione in uscita raggiungerà circa i 3,8 volt).

IN ALTO A SINISTRA. Il filtro a pi-greco verrà realizzato con due condensatori variabili ad aria di qualsiasi tipo o capacità. Ricordatevi di collegare in parallelo le due sezioni del condensatore variabile C8 poiché per il suo accordo può in molti casi risultare necessaria una capacità di 600-700 pF. **IN BASSO A DESTRA.** Per poter più comodamente procedere all'accordo e a controllare tutte le variazioni che si potrebbero ottenere cambiando i valori di C7 e della bobina L4 (vedi pag. 938) lo stadio del filtro a pi-greco verrà realizzato su di una base separata dal trasmettitore.

Trovata anche questa seconda posizione, ricercheremo ancora la sintonia di C6 e di C2, fino ad ottenere in uscita la massima tensione. Teniamo presente che con questo nostro trasmettitore, regolando C6 e C2, potremo avere degli aumenti di tensione massima di 0,3-0,4 volt, il che significa che da 3,50 volt potremo raggiungere i 3,8 3,9.

Le misure ottenute nel nostro laboratorio di tale progetto, a taratura effettuata, sono risultate le seguenti:

CON ALIMENTAZIONE A 9 VOLT:

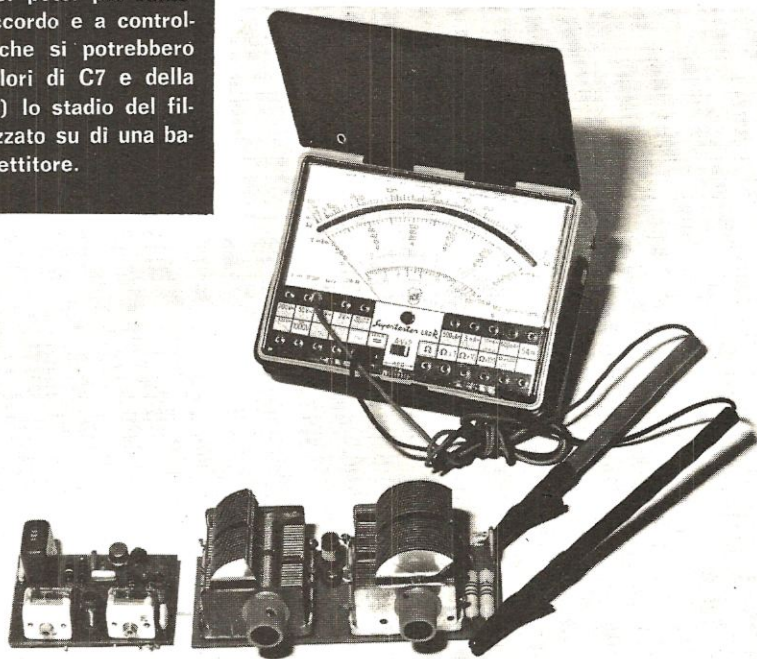
assorbimento totale: 45 milliamper
corrente assorbita dal transistor finale TR2: 30 mA
tensione di AF misurata con tester: 2,2 volt
tensione di AF misurata con voltmetro elettronico: 2,6 volt.

CON ALIMENTAZIONE A 12 VOLT:

assorbimento totale: 75 milliamper
corrente assorbita dal transistor finale TR2: 50 mA
tensione di AF misurata con tester: 3,8 volt
tensione di AF misurata con voltmetro elettronico: 4,3 volt.

I valori che vi abbiamo indicato vi saranno utili per un confronto con i dati ricavati dal vostro montaggio, ovviamente tra il nostro prototipo ed il vostro potrebbero anche verificarsi delle differenze, comunque vi accorgete che difficilmente supereranno la tolleranza del 10%.

Bisogna ricordare che inserendo sul pi-greco



bobine (L4) con diametro e numero di spire diversi da quelli indicati, si riuscirà sempre in ogni caso ad ottenere un accordo per i due variabili C8-C9, comunque noterete che la tensione in uscita varierà da una bobina all'altra: la più idonea, logicamente sarà quella che ci darà in uscita la maggior tensione.

Dai dati sopra riportati si potrà notare la differenza di tensione indicata in uscita dal voltmetro elettronico al comune tester 20.000 ohm X volt. Poiché questa tensione ci è utile per determinare la potenza in uscita, ne risulta che soltanto quella rivelata dal voltmetro elettronico potrà essere presa in considerazione. La formula per determinare la potenza di AF «output» è la seguente:

$$\text{Watt} = (\text{Volt} \times \text{Volt}) : (R + R)$$

dove:

L'ANTENNA

Tarato il trasmettitore sulla impedenza caratteristica di 75 ohm, possiamo togliere le due resistenze da 150 ohm e collegare ai capi del filtro a pi-greco un cavo coassiale per TV da 75 ohm qualsiasi lunghezza; ed all'estremità di questo una antenna a dipolo fig. 5. La lunghezza dei bracci sarà ricavata dalla formula:

$$L \text{ in metri} = 75.000 : \text{Khz}$$

dove 75.000 è il numero fisso per ottenere 1/4 di lunghezza d'onda e Khz la frequenza del quarzo impiegato nell'oscillatore.

Ammettendo di avere un quarzo a 7.300 Khz occorreranno due spezzoni di filo di rame lunghi esattamente metri 10,2. Uno di questi lo collegheremo alla calza metallica del cavo e l'altro al terminale schermato. Al centro e agli estremi dei

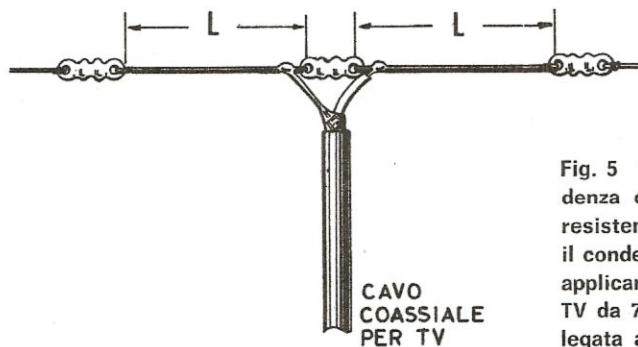


Fig. 5 Tarato il filtro a pi-greco sulla impedenza di 75 ohm potremo togliere le due resistenze di carico, il diodo al germanio, il condensatore da 47000 pF (vedi fig. 4) ed applicare in sua vece un cavo coassiale per TV da 75 ohm (la calza metallica andrà collegata alla massa). L'estremità del cavo si collegherà ad un'antenna come indicato in figura. La lunghezza dei bracci L si calcolerà secondo la formula indicata in articolo.

Volt è la tensione letta in uscita ai capi della resistenza di carico R. fig. 4

R è il valore ohmico della resistenza di carico applicata in uscita al pi-greco.

Prendendo come esempio i dati dal trasmettitore, alimentato a 12 volt, avremo:

$$\text{Watt} = (4,3 \times 4,3) : (75 \times 2) = 0,12 \quad (\text{pari cioè a 120 milliwatt})$$

Se avessimo utilizzato la tensione indicata dal tester nella formula, riveleremmo una potenza di:

$$\text{Watt} = (3,8 \times 3,8) : (75 \times 2) = 0,096 \quad (\text{pari cioè a 96 milliwatt}).$$

Da questi due esempi capirete il perché è necessario utilizzare il voltmetro elettronico per poter determinare con esattezza la potenza in uscita AF.

due fili applicheremo due isolatori in plastica, ceramica o in altro materiale isolante. Con questa semplice antenna noi saremo già in grado di irradiare nello spazio un segnale AF.

Il segnale irradiato non è ancora completo, in quanto non è modulato (manca l'amplificatore di BF per modulare l'AF con un suono), inoltre, pur avendo realizzato un'antenna, non sappiamo ancora con esattezza se la sua impedenza caratteristica risulta di 75 ohm, pari cioè all'impedenza del trasmettitore ed a quella del cavo coassiale.

Nel prossimo numero vi insegneremo come stabilire l'impedenza di un'antenna, e come si deve procedere per portarla al valore richiesto. È soltanto eliminando quest'ultimo disadattamento che potremo essere certi che tutta l'AF erogata dal trasmettitore venga irradiato nello spazio.



HITACHI

MONDIALE



SIATE SCRUPOLOSI NELLE VOSTRE SCELTE!

AFFIDATEVI ALLA QUALITA'

DELLE

BATTERIE HITACHI®

Agente generale per l'Italia:

Elektromarket INNOVAZIONE - sede: Corso Italia 13 - 20122 Milano - Tel. 873.540/41-861.478-861.648
succursale: Via Tommaso Grossi 10 - 20121 Milano - Tel. 879.859.

RICHIEDETELE PRESSO I RIVENDITORI PIU' QUALIFICATI

Questo radiomicrofono completato da ben tre transistor amplificatori di BF ha una sensibilità tale da essere particolarmente indicato nei casi in cui occorra tenere sotto controllo ambienti di grande dimensione.

EL. 4 una **RADIOSPIA** in

Il modello di radiomicrofono che abbiamo presentato in questo stesso numero sotto la sigla EL2 ha senza dubbio il pregio di risultare di facilissima realizzazione e di minima spesa, però se viene posto in un locale dove due persone conversano a bassa voce e ad una distanza di oltre 4 metri dal microfono esso si dimostra praticamente inutile od almeno insufficiente ed a niente varrà alzare al massimo il volume del ricevitore in quanto, bene che vada, non si riuscirà a sentire che un sommesso brontolio.

Quindi, anche considerando che gli appartamenti moderni difficilmente hanno stanze di dimensioni superiori ai 4 X 4 metri ciò non toglie che ve ne possano essere di maggiori e per di più non sempre è possibile sistemare il microfono al centro della stanza, quando oltretutto poi livelli di voce troppo discreti possono risultare insufficienti per irradiare a distanze apprezzabili un segnale intelleggibile.

Allora se è proprio vostra intenzione mettere il naso per curiosità od interesse negli affari degli altri dovrete provvedervi di un radiomicrofono capace di captare anche i suoni più deboli per amplificarli tanto da permetterne l'ascolto chiaro e distinto pure nelle peggiori condizioni.

Il modello EL.4 che qui intendiamo presentarvi risponde appunto a tutte queste esigenze.

Infatti come potete constatare dallo schema elettrico di fig. 1 il segnale captato dal microfono viene preamplificato da ben tre transistor ed è tanta la sensibilità che ne deriva che non c'è da meravigliarsi se collocato in una stanza con la finestra aperta sarà capace di captare e trasmettere anche le voci dei bambini che giocano nel cortile od i rumori delle macchine che passano per la strada. Siamo però convinti che alle parole

meglio suppliranno i risultati quando, una volta che l'abbiate costruito constaterete come si possa sentire accendere un fiammifero (naturalmente se ciò non avviene a 10 metri di distanza) oppure una monetina che cade a terra, un cassetto che si apre od un rubinetto che spande acqua ecc.

Potete provare anche a sistemare in prossimità del microfono il vostro orologio da polso e vedrete a che distanza sarete capaci di individuarne il ticchettio.

Naturalmente data la sensibilità non sarà più necessario tenere il microfono vicino alla bocca e parlare molto forte ma basterà parlare normalmente alla distanza di 1 metro dallo stesso per riceverè il segnale tanto forte da dover tenere il volume del ricevitore al minimo.

Ci teniamo però a precisare che la portata chilometrica dei due modelli EL2 ed EL4 è sempre la stessa di un chilometro massimo in quanto lo stadio oscillante di AF risulta lo stesso per cui differiranno solamente in sensibilità.

Forse qualcuno potrebbe supporre che questo secondo modello sia capace di portate maggiori solamente perché potendolo modulare anche con segnali molto deboli la voce nel ricevitore si sentirà più forte che nel primo modello, ma non dovette dimenticare che in pratica il segnale di AF ha la stessa portata, con la sola differenza quindi che per raggiungere il limite della distanza copribile sarà necessario tenere il microfono più o meno vicino alla sorgente dei segnali.

IL CIRCUITO ELETTRICO

Il circuito elettrico del radiomicrofono EL.4 è descritto in fig. 1 dove potete notare come i tran-



FM a 4 TRANSISTOR

sistor impiegati siano in numero di 4 di cui tre, NPN del tipo BC107, sono impiegati come preamplificatori di BF ed il quarto, che consiste sempre in un NPN al silicio per AF tipo BSX26 da oscillatore di AF modulato in frequenza.

Come nell'altro progetto, anche in questo l'impiego di un BSX26 è stato deciso in merito al suo basso consumo ed al suo alto rendimento per cui noi nelle nostre prove abbiamo constatato come esso sia il più efficiente tra quanti abbiamo collaudato.

Niente però vi vieta di impiegare altri tipi di transistor; purché siano sempre NPN al silicio e con una frequenza di taglio di almeno 300 MHz.

Al massimo vi capiterà di dover cambiare il valore della resistenza R14 per regolare l'assorbimento che, su 9 volt di alimentazione, deve mantenersi su di un valore compreso tra i 14 ed i 18 mA, aumentando il valore di detta resistenza se l'assorbimento si dimostrasse superiore e diminuendola se invece avvenisse il contrario.

CARATTERISTICHE DEL RADIOMICROFONO EL.4

Potenza output di AF = 50-60 milliwatt
 Sensibilità = da 1 a 20 metri dal microfono
 Portata massima = 1 chilometro
 Frequenza d'uso = da 80 a 100 MHz in FM
 Assorbimento = da 18 a 22 milliampere
 Tensione di alimentazione = 9 volt

Lo stadio preamplificatore da noi impiegato è stato scelto non solo per assolvere il compito di amplificare i segnali deboli captati e portarli ad un livello tale da modulare lo stadio oscillante,

ma anche per evitare che un segnale che giunga con troppa forza al microfono possa causare delle distorsioni tali da infirmare un buon ascolto.

Avremmo potuto risolvere questa questione inserendo un potenziometro di volume per regolare l'ampiezza del segnale in entrata, ma ciò avrebbe comportato un considerevole aumento dello spazio occupato nonché la necessità di regolarlo anticipatamente senza conoscere il volume della discussione delle persone da tenere sotto controllo.

Quindi abbiamo dovuto modificare sostanzialmente il prototipo di partenza prima di giungere al progetto definitivo con tutte le caratteristiche che lo rendono tanto efficiente.

Abbiamo quindi studiato un circuito tale che in presenza di segnali deboli l'amplificazione risultasse massima per raggiungere quella sensibilità che auspicavamo mentre con segnali forti entrasse in funzione una controreazione automatica tale da limitarne l'ampiezza così da evitare una qualsiasi forma di distorsione.

Inoltre questo circuito è completato da un equalizzatore per compensare la curva di risposta dei microfoni piezoelettrici che, come si sa, presentano una sensibilità elevata sulle frequenze alte, ma molto limitata in quelle basse.

Il nostro scopo, perfettamente raggiunto, era infatti quello di ottenere tra l'altro un segnale modulato ad alta fedeltà.

Il segnale di BF quindi, preamplificato dai tre transistor e presente sul collettore di TR3 viene quindi trasferito, tramite C6 ed attraverso l'impedenza di AF JAF1, al diodo varicap che si trova in parallelo alla bobina di sintonia L1.

Il segnale di BF, come poi abbiamo anche spiegato in occasione del modello EL.2, serve quindi

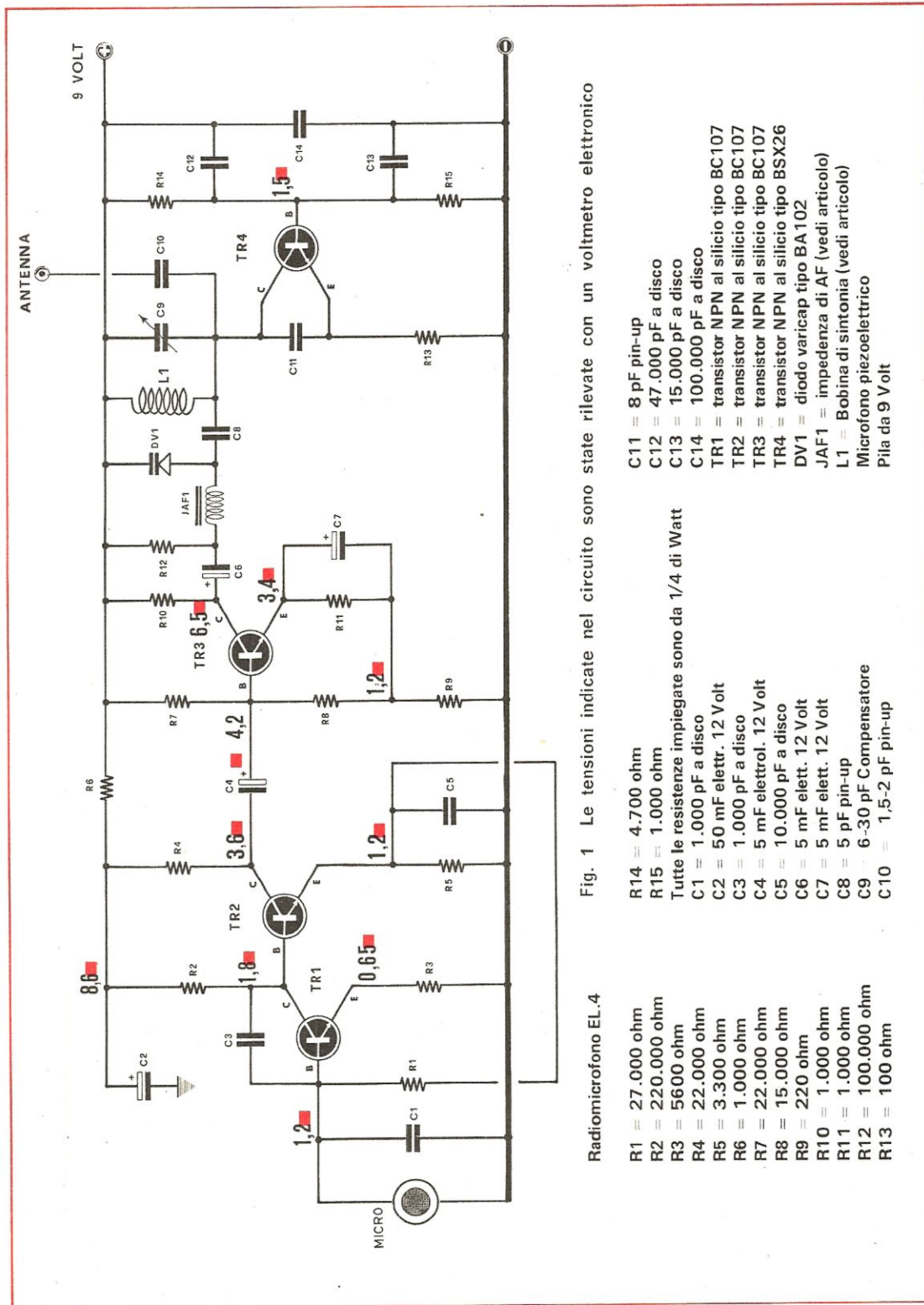


Fig. 1 Le tensioni indicate nel circuito sono state rilevate con un voltmetro elettronico

Radiomicrofono EL.4

- R1 = 27.000 ohm
- R2 = 220.000 ohm
- R3 = 5600 ohm
- R4 = 22.000 ohm
- R5 = 3.300 ohm
- R6 = 1.000 ohm
- R7 = 22.000 ohm
- R8 = 15.000 ohm
- R9 = 220 ohm
- R10 = 1.000 ohm
- R11 = 1.000 ohm
- R12 = 100.000 ohm
- R13 = 100 ohm

- R14 = 4.700 ohm
- R15 = 1.000 ohm

Tutte le resistenze impiegate sono da 1/4 di Watt

- C1 = 1.000 pF a disco
- C2 = 50 mF elettr. 12 Volt
- C3 = 1.000 pF a disco
- C4 = 5 mF elettrol. 12 Volt
- C5 = 10.000 pF a disco
- C6 = 5 mF elett. 12 Volt
- C7 = 5 mF elett. 12 Volt
- C8 = 5 pF pin-up
- C9 = 6-30 pF Compensatore
- C10 = 1.5-2 pF pin-up

- C11 = 8 pF pin-up
- C12 = 47.000 pF a disco
- C13 = 15.000 pF a disco
- C14 = 100.000 pF a disco

- TR1 = transistor NPN al silicio tipo BC107
- TR2 = transistor NPN al silicio tipo BC107
- TR3 = transistor NPN al silicio tipo BC107
- TR4 = transistor NPN al silicio tipo BSX26
- DV1 = diodo varicap tipo BA102
- JAF1 = impedenza di AF (vedi articolo)
- L1 = Bobina di sintonia (vedi articolo)
- Microfono piezoelettrico
- Pila da 9 Volt

solo per inviare una tensione alternata a tale diodo in maniera che esso vari la propria capacità modificando così la frequenza di oscillazione AF seguendo le variazioni del segnale di BF che agisce appunto sul diodo.

REALIZZAZIONE PRATICA

Al fine di evitare qualsiasi possibilità di insuccesso è indispensabile che questo progetto venga realizzato su di un circuito stampato di cui in fig. 2 noi abbiamo riportato il disegno a grandezza naturale.

Naturalmente il circuito può essere riportato sia su una comune bassetta di bachelite od altra resina fenolica, sia su fibra di vetro.

Come già anticipato nel precedente progetto, anche per questo però consigliamo di usare fibra di vetro che permetterà di limitare al minimo le perdite di AF con possibilità di maggiore portata, fermo restando il fatto che il funzionamento è assicurato comunque propenderà la vostra decisione.

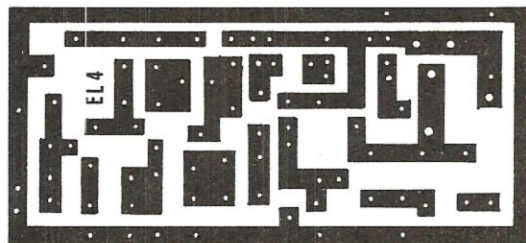


Fig. 2 Disegno del circuito stampato del radiomicrofono EL 4 a grandezza naturale. Considerata la difficoltà di realizzazione, abbiamo ritenuto farvi cosa gradita facendolo preparare da una industria specializzata.

Se poi volendo fare tutto da voi vi dovesse capitare di modificare in modo considerevole il circuito, non è improbabile che dobbiate pure variare il numero delle spire della bobina L1 per compensare quelle possibili capacità residue che verrebbero ad essere introdotte dalle variazioni delle piste di rame.

Inoltre potrebbero anche insorgere fenomeni di innesco sullo stadio di BF dovuti per lo più a residui di AF che per via induttiva potrebbero raggiungere la base degli stadi preamplificatori.

Con il circuito che noi abbiamo studiato l'avverarsi di questi inconvenienti è praticamente impossibile in quanto tutto è stato calcolato e studiato appositamente, ma va da sé che noi non possiamo garantire nulla se voi non vi atterrete alle nostre conclusioni.

Quando scegliete i componenti per la realizzazione ricordatevi di richiederli tipo miniatura

con gli elettrolitici versione giapponese per circuiti stampati e resistenze da 1/4 di watt, condensatori di piccola capacità del tipo pin-up ed il compensatore C9 possibilmente ceramico come visibile nelle foto.

Non riuscendo a trovare dal vostro abituale fornitore il materiale adatto e non volendo noi che si dica che i nostri progetti sono irrealizzabili per difficoltà di materiale, cercheremo, come sempre, di far giungere ai lettori tutto quello di cui avessero necessità tramite ditte di nostra fiducia.

A questo proposito, anche se dobbiamo brevemente esulare dalla discussione tecnica, vorremmo precisare che purtroppo i ritardi di spedizione non dipendono da noi ma, per le innumerevoli richieste, può accadere che UNO dei tanti componenti richiesti alle ditte risulti esaurito e quindi per questo solo componente sia necessario attendere più del consueto.

Tanto per farvi un esempio vi diremo che per un nostro ordine ai primi di agosto per diverse migliaia di circuiti stampati, necessari a quattro nostri progetti pubblicati, solamente pochi giorni fa ci sono stati consegnati 300 pezzi.

Dalla Philips poi, cui avevamo commissionato dei transistor ed altri componenti di difficile reperibilità, ci è giunta la risposta che le consegne saranno effettuate solo tra 90-120 giorni, cioè in parole povere 3 o 4 mesi di attesa.

Da questo vi sarà facile capire quanti sforzi dobbiamo fare e quanti solleciti inviare per poterli accontentare, anche se a volte con notevole ritardo e dopo tante lamentele.

Ritornando al nostro progetto avrete due soli componenti da autocostruirvi, ed esattamente l'impedenza di AF (JAF1) e la bobina di sintonia L1.

L'impedenza di AF è costituita da un nucleo di ferrite dal diametro di 4 mm e lunghezza di circa 6-7 mm nella cui filettatura vanno avvolte dalle 11 alle 15 (quante cioè ne può contenere) di filo smaltato di rame da 0,18-0,20 mm che troverete accluso alla scatola di montaggio.

Ad avvolgimento eseguito sarà bene stendere sopra al complesso spire - nucleo una goccia di cementatutto od altro collante per evitare che le spire si svolgano.

Per la bobina L1 si userà uno spezzone di filo di rame da 1 mm, che anch'esso correda la scatola di montaggio, avvolgendone 6 spire su un tondino dal diametro di 3,5 mm.

Ad avvolgimento eseguito si allargheranno uniformemente le spire fino ad ottenere un sole-noide di circa 8 mm di lunghezza.

Valgono anche qui le raccomandazioni fatte per il modello EL.2 e cioè che avvolgendo le spire in senso inverso a quello richiesto vi sarà difficile infilarne i capi nei fori del circuito stampato, ed inoltre vi consigliamo di pulire attentamente i terminali sia della bobina sia dell'impedenza di AF per poter effettuare delle buone saldature.

Terminato il montaggio potrete equipaggiare il vostro radiomicrofono di una antenna lunga 35 oppure 70 cm.

Nel collegarvi al microfono ricordatevi che il terminale collegato con la carcassa metallica (controllabile con un ohmetro) andrà saldato alla massa del circuito stampato, vale a dire alla pista di rame che va al negativo della pila. Se poi il collegamento tra microfono e circuito dovesse essere più lungo di 10 cm sarà bene effettuarlo con del cavetto schermato di cui sfrutterete la calza metallica per le masse ed il filo interno per l'entrata.

MESSA A PUNTO

Prima di mettere in funzione il radiomicrofono sarà utile controllarne l'assorbimento, operazione che va fatta inserendo in serie alla pila di alimentazione un tester predisposto sulla portata dei 50 milliampere fondo scala.

Date quindi tensione e controllate che l'assorbimento si aggiri tra i 18 ed i 20 milliampere.

Qualora vi risultasse un assorbimento molto inferiore (10 mA) o di molto superiore (30 mA) ciò vorrà significare che è stato commesso un errore o per una resistenza di valore diverso da quello giusto, un condensatore di capacità diversa da quella indicata, un elettrolitico inserito con polarità invertite oppure infine un transistor saldato senza tenere attentamente conto dell'emettitore, del collettore o della base.

Se invece l'assorbimento rientra nel valore normale dei 18-20 mA, per stabilire se l'oscillatore funziona toccate con una mano il corpo del transistor TR4, si dovrà notare una variazione della corrente di assorbimento che tornerà al suo valore iniziale appena lasciato il transistor.

Constatato che l'oscillatore funziona ed eroga AF, accendete un ricevitore sulla gamma FM e sintonizzatelo sui 100-102 MHz e, tenendo il radiomicrofono a 3-4 metri dal ricevitore ruotate lentamente con un cacciavite di plastica il compensatore C9.

Troverete una posizione in corrispondenza della quale il ricevitore emetterà un forte fischio (la reazione che viene a stabilirsi tra l'altoparlante del ricevitore ed il microfono del trasmettitore) a significare l'avvenuta sintonizzazione del radiomicrofono sulla frequenza dei 100-102 MHz.

Occorrerà ora allontanare il ricevitore dal trasmettitore per eliminare il fischio della reazione, e per stabilire se la frequenza captata è la fondamentale, un'armonica o una frequenza immagine.

Allontanandoci dal radiomicrofono con il ricevitore di circa 100 metri (ovviamente se il ricevitore è alimentato dalla tensione di rete dovremo spostare il radiomicrofono ricordando di non tenerlo in mano per evitare l'effetto capacitivo del nostro corpo) noi dovremo sentire in maniera perfetta e con elevata potenza quanto avviene in prossimità del radiomicrofono se il compensatore C9 è ruotato sul punto giusto e la sintonizzazione è appunto sulla frequenza fondamentale.

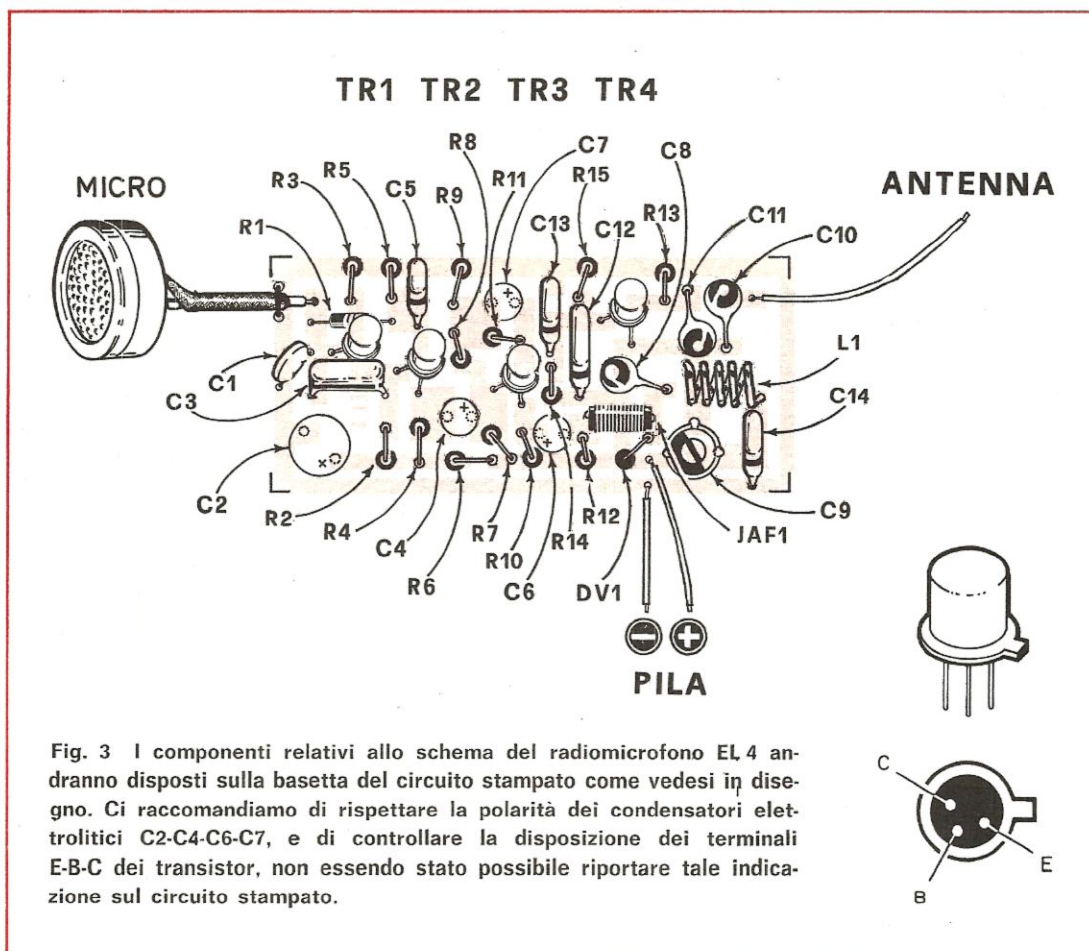
Se invece a tale distanza il segnale non si captasse più ciò starebbe a significare che ci eravamo sintonizzati su di una armonica.

Se la fondamentale rientra nella gamma dei 88-108 MHz allora ci potremo sintonizzare semplicemente manovrando la manopola di sintonia del ricevitore, al contrario se invece la frequenza fondamentale non rientrasse in questa gamma allora dovremmo procedere ad una nuova sintonizzazione del compensatore C9 con il solito cacciavite di plastica cercando un'altra posizione in modo che il segnale venga sempre captato sui 100-102 MHz.

In pratica per questa frequenza si vengono a trovare ben tre posizioni di C9 in cui il radiomicrofono sembra sintonizzato, ma solo UNA corrisponde alla frequenza fondamentale mentre le altre due rappresentano frequenze spurie. Per cui constatando che il radiomicrofono non riesce a superare i 100 metri, o ancor meno i 40-50 metri, non pensate subito che questa sia la portata massima e che la faccenda del chilometro sia una nostra pia illusione oppure un tentativo per farvi perdere tempo, denaro e stima, ma preoccupatevi invece di trovare la posizione giusta di C9 anche se ciò dovesse costarvi un po' di tempo e di pazienza per fare due o tre tentativi.

Alla fine troverete che in effetti il nostro radiomicrofono ha delle qualità che forse non potevate aspettarvi neppure sotto forma di speranza.

Vogliamo darvi infine un'ultima idea sull'im-



piego del radiomicrofono: utilizzandone due copie con due ricevitori in FM (per questo risulta più consigliabile il modello EL. 2) potrete avere a disposizione una utilissima coppia di ricetrasmittenti che si dimostrerà ideale per le vostre gite, per le battute di caccia o di pesca o per tanti altri servizi per cui sarebbe ideale un collegamento a distanza tra due gruppi di persone che si trovano al di fuori della portata di voce e che desiderano essere sempre in contatto tra di loro.

In questo caso vi converrà però racchiudere il radiomicrofono in una scatola di plastica (o di legno o cartone) applicandovi una piccola antenna a stilo ed un pulsante in serie alla tensione di alimentazione in maniera che spingendolo si dia tensione al trasmettitore.

Come vedete, con un po' di fantasia, un radiomicrofono può essere adattato a varie funzioni che collaboreranno efficacemente alla buona riuscita dei vostri svaghi, anche perché, per quanto

riguarda la portata massima, se usato in particolari condizioni ambientali come potrebbero verificarsi al mare od in montagna, potrete trovarvi di fronte a delle piacevolissime sorprese.

SCATOLA DI MONTAGGIO

Non potendo trovare nella vostra città tutti i componenti necessari alla realizzazione ce li potete richiedere in redazione e voi ve li spediremo ai seguenti prezzi:

Circuito stampato in fibra di vetro	L. 650
Transistor BSX26	L. 300
Capsula microfonica piezoelettrica	L. 800
Scatola di montaggio EL4 completa escluso pila	L. 5700

un WATTMETRO

Tra gli strumenti molto utili al radioamatore ed allo stesso tempo purtroppo poco sfruttati, il wattmetro di AF occupa un posto di preminenza. Perché allora è così poco conosciuto?

Una piccola indagine ci ha permesso di stabilire che non sono numerosi quei radioamatori che pur dedicandosi da anni alla realizzazione e all'uso di trasmettitori e ricetrasmettitori sia a valvole che a transistor posseggono nella loro dotazione di laboratorio un buon wattmetro di AF.

Siccome però sappiamo quanto un simile strumento sia utile per risolvere senza fatica tanti problemi abbiamo ricercato il perché di questa indifferenza cronica dei radioamatori nei confronti di uno strumento in grado di offrire loro un aiuto più che valido.

Le risposte ottenute possono essere catalogate in due gruppi distinti ai quali appartengono da una parte coloro che non conoscono esaurientemente l'apparecchio e dall'altra quelli che invece pur desiderandolo si sono trovati di fronte ad un ostacolo per i più insormontabili: il prezzo.

Viene d'obbligo precisare che un wattmetro di AF con caratteristiche appena accettabili, un solo strumento più un diodo, non lo si può trovare sul mercato ad un prezzo inferiore alle 100.000 lire mentre poi per un buon, apparecchio transistorizzato non riteniamo neppure necessario fare precisazioni.

Va da sé che il radioamatore si trova per forza costretto a considerare che la cifra da spendere per lo strumento risulta addirittura superiore a quanto speso per la realizzazione completa del ricetrasmettitore di potenza, ricevitore ed alimentatore incluso, per cui abbandona tosto l'idea anche se a malincuore.

Comunque lasciateci dire che possedendo un wattmetro di AF si potrebbe conoscere con assoluta precisione la potenza in watt presente in an-

tenna, si potrebbe come specificato in questo stesso numero, accordare in modo perfetto l'impedenza di uscita sui 52 o 75 ohm a seconda del cavo di discesa utilizzato, si riuscirebbe a tarare con il massimo rendimento l'oscillatore gli stadi prepilota.

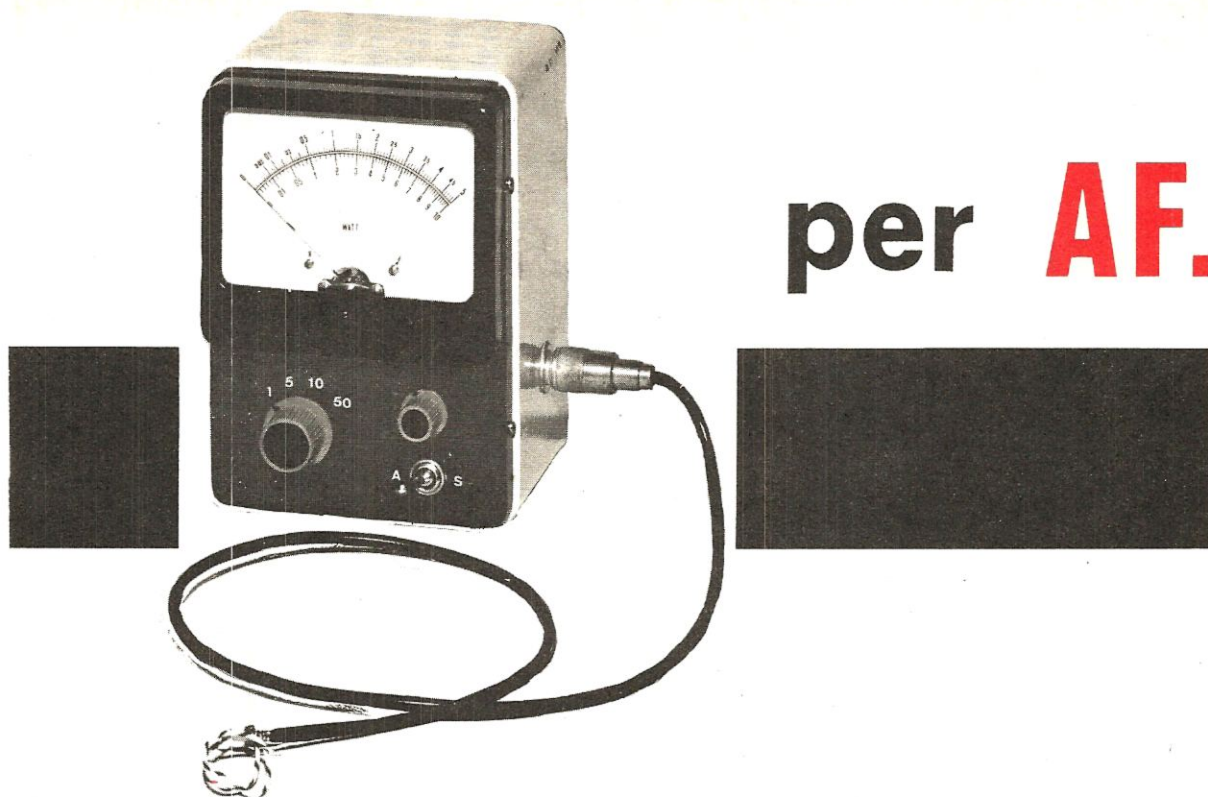
Infine con esso sarebbe possibile stabilire se dei vari progetti realizzati con uno stesso schema il rendimento si eguaglia e lavorare su di un trasmettitore senza dover inserire l'antenna evitando così di disturbare, durante le vostre prove, gli eventuali OM locali.

Come dire che un wattmetro di AF non solo ci permette di conoscere la potenza, ma anche di tarare i diversi stadi del nostro trasmettitore fino al loro massimo rendimento.

E se non siete in grado di affrontare la spesa di acquisto il vostro bilancio non ve lo consente, niente paura, non è detto che non possiate auto-costruirvelo.

Il costo di realizzazione del progetto che vi vogliamo presentare è abbastanza ridotto, addirittura irrisorio se confrontato con quelli commerciali ed in più vi possiamo assicurare che sono ben pochi i wattmetri di AF che posseggono le caratteristiche e le qualità rilevabili in questo montaggio.

Tanto per darvene un'idea accenneremo alla sua elevata precisione, alla sua alta impedenza d'ingresso (viene impiegato un voltmetro elettronico a fet), alla possibilità di effettuare misure da 10 milliwatt fino a 100 watt, alla possibilità di controllare la modulazione, di stabilire la potenza in watt in assenza e con modulazione, ecc., e tutto ciò in un campo di frequenze che va dalle onde medie fino alle VHF comprendendo anche la gamma del 144 MHz.



per **AF.**

SCHEMA ELETTRICO

La parte principale del nostro wattmetro è quella costituita dal voltmetro elettronico che, come vedesi in fig. 1, è composto da tre FET tipo 2N3819.

I primi due semiconduttori funzionano da amplificatori differenziali in corrente continua ed il terzo Fet invece serve unicamente come stabilizzatore di corrente in maniera da rendere il voltmetro praticamente insensibile a qualsiasi variazione di alimentazione o di temperatura.

Con questo accorgimento noi otteniamo un voltmetro veramente molto stabile per cui, una volta messo a punto, non necessiterà più di alcun ritocco eliminando così anche il controllo di azzeramento ancora presente in tutti i wattmetri di AF completati da un voltmetro elettronico.

Il voltmetro, e quindi il wattmetro, viene alimentato da una tensione di 9 volt e poiché l'assorbimento è veramente irrisorio, appena 1 mA, una comune pila per transistor vi basterà per un anno e più.

Come strumento di misura dovete impiegare necessariamente un microamperometro da 50 microampere fondo scala, ma se questo strumento vi sembrerà molto caro per doverlo acquistare (all'incirca 7.000 lire) potete sempre inserire sul contenitore, al posto dello strumento, due norma-

li boccole nelle quali andranno inseriti quando avrete la necessità di effettuare una misura, i puntali del vostro tester da 20.000 ohm x volt predisposto per la misura di corrente sulla scala dei 50 microampere.

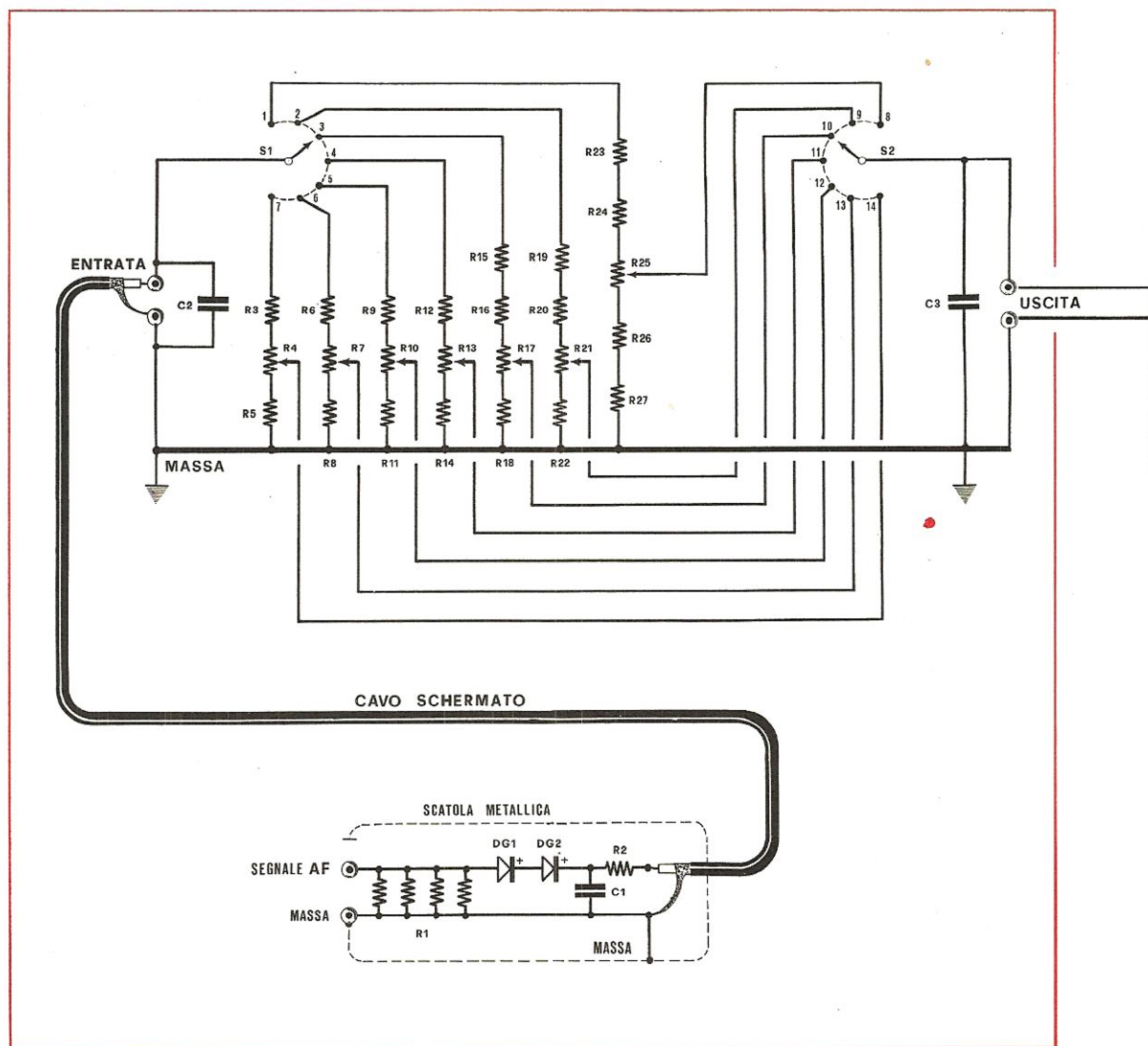
Il wattmetro è stato progettato per ottenere le seguenti portate a fondo scala:

1. portata = 100 milliwatt
2. portata = 500 milliwatt
3. portata = 1 watt
4. portata = 5 watt
5. portata = 10 watt
6. portata = 50 watt
7. portata = 100 watt

Ovviamente chi non avesse interesse per tutte le portate da noi previste può tranquillamente eliminare quelle ritenute superflue per cui se, ad esempio, si dedicasse esclusivamente alla realizzazione di piccoli apparati transistorizzati con potenze inferiori ai 10 watt potrà eliminare le portate dei 50 e 100 watt.

Coloro che invece realizzano complessi sempre superiori al watt potranno escludere le tre prime portate (di 100 mW, 500 mW ed 1 watt) visto che alla portata di 5 watt si riesce a leggere con sicurezza anche potenze inferiori al watt.

Inoltre vi è pure la possibilità, come spieghere-



mo più avanti, di modificare la portata a fondo scala per cui, ad esempio, se uno invece di 1 watt desiderasse una portata di 2,5 watt lo potrà fare facilmente, come pure sostituire i 50 watt fondo scala con 75 watt. Ma questi sono problemi di vostra stretta pertinenza in quanto meglio di noi saprete su quali potenze normalmente lavorate.

La facilità con cui si può variare a piacimento la portata a fondo scala del nostro wattmetro è senza dubbio una caratteristica che conferisce ancora più pregio al nostro progetto.

LA PORTATA A FONDO SCALA

Il wattmetro di AF ha il compito semplicemente

di misurare la tensione presente ai capi di un carico, che dovrà essere costituito da una resistenza, di valore ohmico uguale all'impedenza del cavo coassiale impiegato per trasferire il segnale AF dal trasmettitore all'antenna.

Le impedenze più usuali sono solamente due rispettivamente di 52 oppure di 75 ohm.

Per questo come prima cosa sarà necessario realizzare per il nostro wattmetro una simile impedenza di carico, vale a dire una resistenza di wattaggio leggermente superiore a quello fornito dal trasmettitore e con una impedenza da 52 o 75 ohm.

Tale resistenza, se desideriamo che il wattmetro sia in grado di misurare i 100 watt dovrà risultare perciò da 52 o 75 ohm 100 watt almeno.

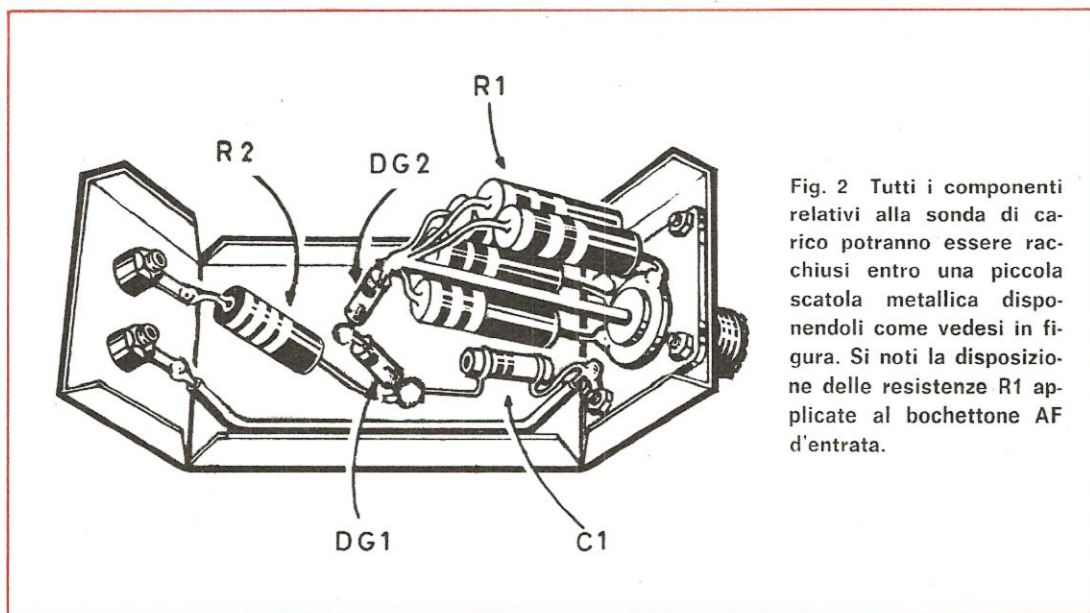


Fig. 2 Tutti i componenti relativi alla sonda di carico potranno essere racchiusi entro una piccola scatola metallica disponendoli come vedesi in figura. Si noti la disposizione delle resistenze R1 applicate al bochetto AF d'entrata.

Il primo problema da risolvere che si presenta al lettore è appunto quello relativo a questa resistenza in quanto essa deve risultare anti induttiva per cui non si possono utilizzare resistenze in filo al nichel-cromo.

Non essendo poi possibile trovare in commercio resistenze ad impasto di carbone del valore ohmico e del wattaggio richiesto, dovremo logicamente indirizzarci a collegare in parallelo tante resistenze di uguale valore fino a raggiungere il nostro scopo.

In pratica per ottenere il valore di 52 ohm potremo adattare una delle seguenti soluzioni:

9 resistenze da 470 ohm in parallelo (si ottiene un valore di 52,2 ohm)

23 resistenze da 1.200 ohm sempre in parallelo (si ottiene un valore di 52,17 ohm).

Da prendere in considerazione anche il wattaggio per cui usando 9 resistenze da 470 ohm 1 watt si potranno effettuare misure fino a 10 watt, scegliendole invece da, per esempio, 3 watt si potranno raggiungere i 27-30 watt ed invece prendendole da 5 watt (sempre a carbone, mai a filo) si raggiungerà con facilità una potenza misurabile di 45-50 watt.

Utilizzando invece le 23 resistenze da 1.200 ohm, con tipi da 1 watt avremo un wattmetro capace di misurare potenze fino a 20-25 watt, con resistenze da 2 watt, la portata massima salirà a circa 50 watt ed infine acquistandole invece da 5 watt potremo effettuare misure fino a 115-130 watt.

Se invece l'impedenza del carico richiesta fosse

di 75 ohm allora potremo scegliere tra queste soluzioni:

2 resistenze da 150 ohm in parallelo (si ottiene appunto un valore di 75 ohm)

20 resistenze da 1.500 ohm (sempre un valore totale di 75 ohm).

Usando poi due resistenze da 150 ohm 5 watt si potrà misurare una potenza massima di 10-12 watt mentre per potenze superiori sarà opportuno propendere per la soluzione delle 20 resistenze scegliendole di wattaggio tale da raggiungere la potenza massima che desiderate essere in grado di misurare con il vostro wattmetro.

È importante, prima di procedere al collegamento in parallelo, verificare con un ohmetro che tutte le resistenze abbiano il valore ohmico richiesto per cui noi vi consigliamo di acquistarne un numero doppio al fine di sceglierle tutte dello stesso valore.

Non fidatevi del codice dei colori in quanto, per esempio, una resistenza denunciata da 1.500 ohm, per la tolleranza di costruzione, potrebbe benissimo invece risultare da 1.300, 1.600 oppure 1.700 ohm con il risultato di avere alla fine un valore di impedenza ben diverso da quello richiesto di 52 o 75 ohm.

Se poi desiderate ottenere i 52 ohm quando scegliete le resistenze da 470 o da 1.200 ohm curate che esse misurino un po' meno del valore esatto così da avere come risultato i 52 ohm esatti invece dei 52,2 o 52,17.

Comunque state tranquilli che i 0,2 o i 0,17 ohm in più non infirmeranno minimamente la pre-

cisione dello strumento comportando errori di lettura non apprezzabili.

Per la sistemazione della resistenza di carico potrete a vostro piacimento provvedere installandole per esempio all'interno della scatola che contiene tutto il wattmetro, purché detta scatola sia metallica e le resistenze risultino efficacemente schermate dal resto del circuito.

In ogni modo la soluzione più comoda e più pratica consiste però nel racchiudere le resistenze di carico, assieme ai diodi rilevatori, entro un contenitore metallico (vedi fig. 2) a parte collegando l'uscita di questo con l'entrata del wattmetro tramite un comune cavetto schermato per BF.

Infatti tenendo separata la sonda di carico dal wattmetro potremo lavorare più agevolmente tenendo la sonda vicino al trasmettitore ed il wattmetro sul tavolo.

Dal circuito elettrico noterete che il segnale prelevato ai capi delle resistenze R1 poste in parallelo viene rilevato dai due diodi al germanio DG1 e DG2 collegati in serie.

Il motivo di avere utilizzato due diodi è insito nel fatto che essendo i diodi rilevatori di AF capaci di sopportare tensioni massime dell'ordine dei 30-50 volt e dovendo per 100 watt poter rilevare tensioni vicine al centinaio di volt abbiamo dovuto collegare due in serie affinché fossero in grado di sopportare la massima tensione applicabile al wattmetro.

Come diodi rivelatori si potranno impiegare indifferentemente degli OA72-OA79-OA81-OA85

od altri tipi al germanio adatti per rivelare l'AF.

La tensione ottenuta dalla rivelazione verrà poi inviata al commutatore S1 che abbinato ad S2 provvederà a selezionare la portata a fondo scala, minima per i 100 milliwatt e massima per i 100 watt.

Per ogni posizione del commutatore troveremo un gruppo di resistenze collegate in serie oltre che un trimmer potenziometrico che servirà, in fase di messa a punto, a tarare le varie portate.

I valori delle resistenze e dei trimmer sono stati anch'essi scelti in modo da poter tarare il wattmetro sia per una impedenza d'entrata a 52 ohm che a 75 ohm.

L'uscita del commutatore S2 si congiungerà infine all'entrata del voltmetro, come visibile in fig. 1.

REALIZZAZIONE PRATICA

Anche per questo progetto, come per tutti quelli che reputiamo di maggiore interesse, è stato studiato un circuito stampato adatto.

Il disegno di questo circuito è visibile a grandezza naturale in fig. 3.

Il montaggio non comporta difficoltà anche perché il disegno pratico di fig. 4 vi faciliterà enormemente nella disposizione dei singoli componenti che non potrete assolutamente sbagliare.

Importante, come solito, fare attenzione a non confondere i terminali dei Fet seguendo fedel-

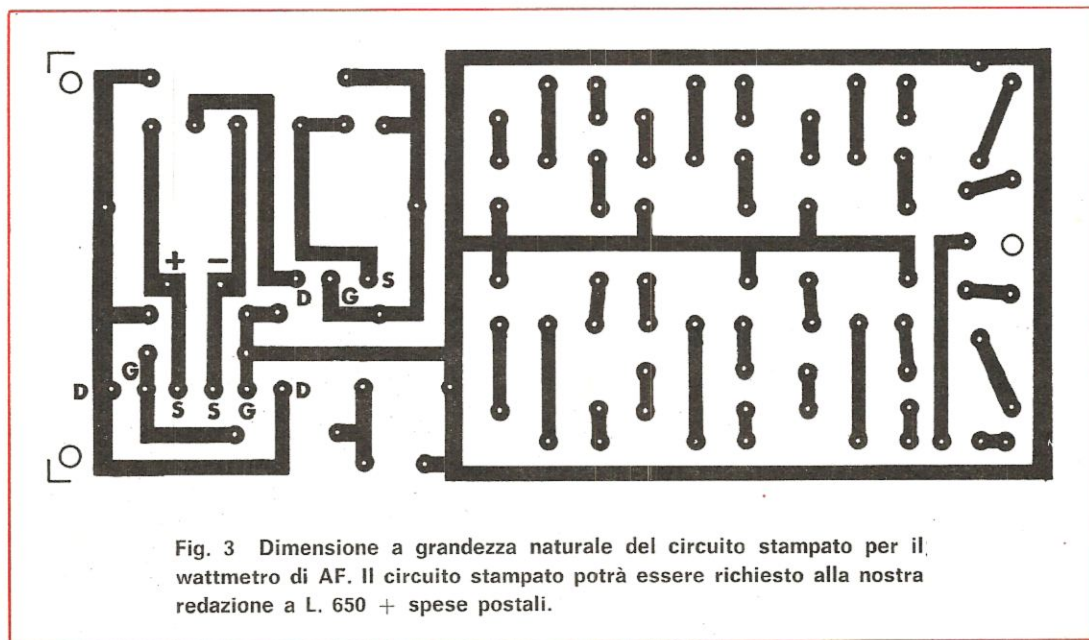
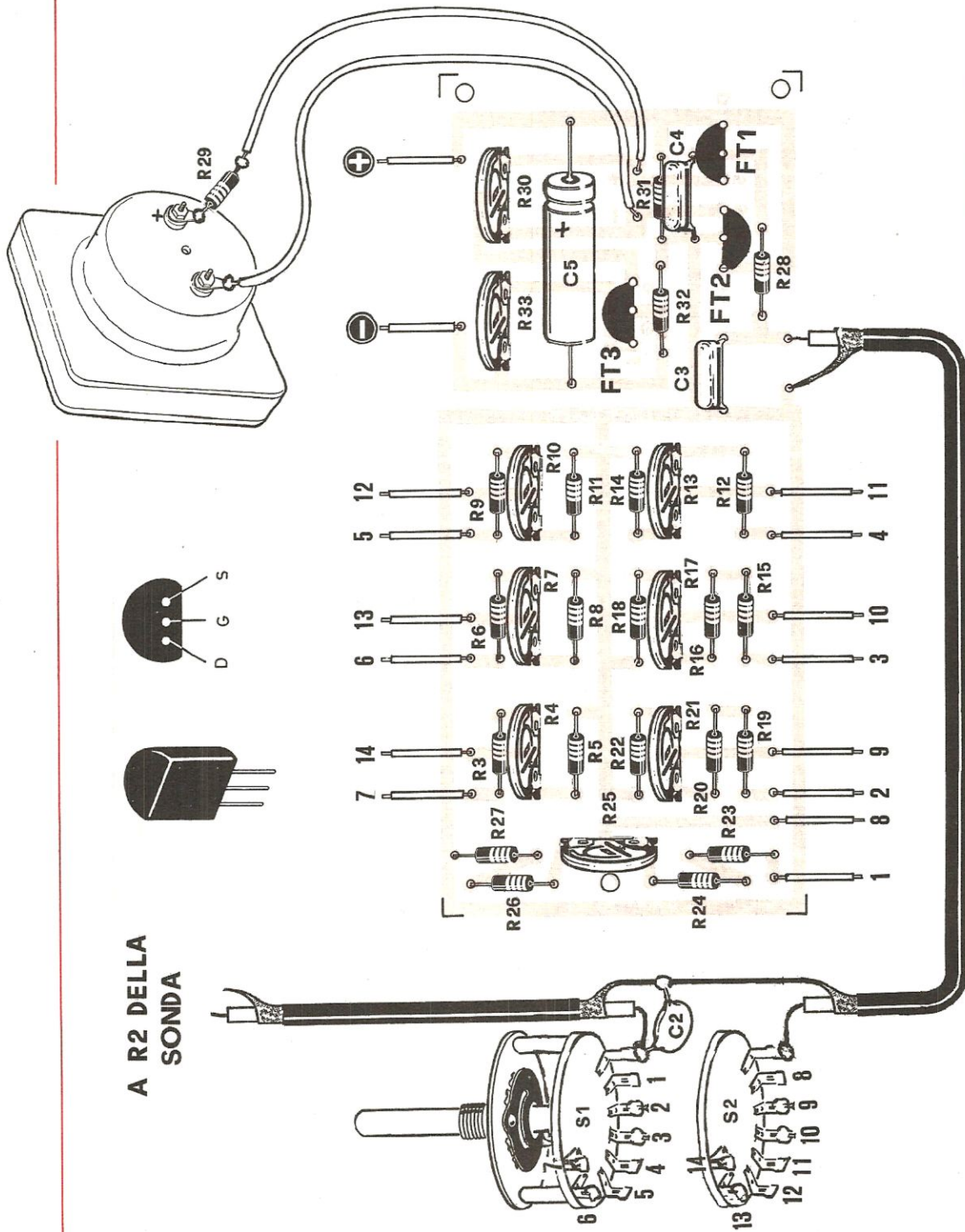


Fig. 3 Dimensione a grandezza naturale del circuito stampato per il wattmetro di AF. Il circuito stampato potrà essere richiesto alla nostra redazione a L. 650 + spese postali.

**A R2 DELLA
SONDA**



mente il nostro disegno pratico che dissiperà ogni dubbio.

Ricordatevi infine, a montaggio ultimato, di fissare bene il circuito all'interno della scatola metallica collegandone la massa al metallo della scatola.

Fissate inoltre i terminali d'entrata dei vari partitori al commutatore S1 ed il cursore dei trimmer al commutatore S2.

Cercate di non confondere le varie posizioni curando che quando il commutatore S1 è posto sulla prima posizione (collegato cioè alla resistenza R23) ad S2 giunga appunto il cursore del trimmer R25.

Poiché in commercio non è facile trovare un doppio commutatore a 7 posizioni 2 vie potete sempre utilizzarne uno, più reperibile, a 11 posizioni 2 vie lasciando libere le posizioni in eccedenza.

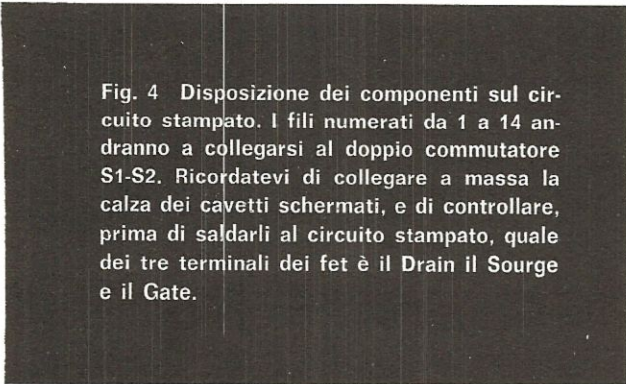


Fig. 4 Disposizione dei componenti sul circuito stampato. I fili numerati da 1 a 14 andranno a collegarsi al doppio commutatore S1-S2. Ricordatevi di collegare a massa la calza dei cavetti schermati, e di controllare, prima di saldarli al circuito stampato, quale dei tre terminali dei fet è il Drain il Source e il Gate.

MESSA A PUNTO

Se pure il montaggio non richiede molto tempo per cui lo si può portare a termine nel giro di un'ora, per la taratura invece dovrete armarvi di tanta pazienza senza fare alcuna previsione temporale.

Da essa infatti dipenderà la precisione di lettura per cui le facili operazioni che vi enumereremo devono essere eseguite con la massima scrupolosità.

Prima di tutto si tratterà di regolare il voltmetro a fet e per questo inserite in serie all'alimentazione un tester predisposto sui 5 milliampere fondo scala e regolate il trimmer R33 fino a far assorbire al circuito una corrente di 1 milliampere.

Dopo di questo regolate il trimmer R30 fino a che la lancetta del microamperometro posto tra i terminali S dei due fet FT1 ed FT2 vada a combaciare esattamente sullo zero.

Se pur ruotando questo trimmer da un estremo all'altro non riuscirete ad ottenere quanto preposto, allora ciò starà a significare che uno dei due Fet (normalmente si tratta di FT1) è difettoso per cui occorrerà procedere alla sostituzione.

Abbiamo voluto fare questa precisazione perché spesso il lettore è portato a servirsi di componenti usati e prelevati da qualche precedente montaggio e che forse non sono più perfettamente efficienti.

Comunque con dei fet nuovi queste complicazioni non hanno ragione di esistere e vedrete che regolando con R.30 non vi sarà difficile far coincidere la lancetta con lo zero della scala graduata.

Dopo queste facili operazioni il voltmetro è già pronto per il suo servizio come wattmetro previa taratura dei vari trimmer che asservano ciascuna portata.

TARATURA WATTMETRO

Per stabilire la potenza efficace in watt conoscendo la tensione presente ai capi di un carico di valore noto ci si serve della seguente classica formula:

$$\text{Watt efficaci} = (\text{volt} \times \text{volt}) : (R + R)$$

ma per evitarvi fastidiosi calcoli matematici vi abbiamo indicato nella tabella n. 1 il valore delle tensioni che debbono essere presenti ai capi di una resistenza da 52 o 75 ohm per ottenere questo o quel valore di potenza.

Da questa tabella vedremo per esempio come un trasmettitore perché eroghi una potenza di 100 milliwatt (0,10 watt) se risulta accordato per una impedenza di 52 ohm deve avere ai capi del carico una tensione di 3,25 volt, mentre con un carico di 75 ohm per la stessa potenza occorrono 3,87 volt!

Poiché poi noi abbiamo scelto le portate sottoelencate, vale a dire di:

100 milliwatt
500 milliwatt
1 watt
5 watt
10 watt
50 watt
100 watt

se la sonda di carico è stata realizzata in maniera da presentare una resistenza di 52 ohm, allora si dovranno regolare i trimmer R4-R7-R10-R13-R17-R21-R25 in maniera che per ogni portata il fondo scala corrisponda alle seguenti tensioni:

3,23 volt (per 100 milliwatt)
7,21 volt (per 500 milliwatt)

10,20 volt (per 1 watt)
22,80 volt (per 5 watt)
32,25 volt (per 10 watt)
72,10 volt (per 50 watt)
102 volt (per 100 watt)

Se invece la sonda di carico presenta una resistenza di 75 ohm, adatta cioè per un cavo coassiale tipo TV, i trimmer sopraindicati dovranno essere regolati per ottenere le sottoelencate tensioni di fondo scala:

3,87 volt (per 100 milliwatt)
8,66 volt (per 500 milliwatt)
12,25 volt (per 1 watt)
27,39 volt (per 5 watt)
38,72 volt (per 10 watt)
86,60 volt (per 50 watt)
122,47 volt (per 100 watt)

Quindi per rendervi più chiare le idee e facilitarvi nell'operazione di taratura, supponiamo di avere già completato lo strumento con una sonda di carico da 75 ohm e di dover tarare il wattmetro sulle portate prese da noi come esempio.

Si dissalda dalla resistenza di carico il diodo DG1 e si applica tra i terminali di quest'ultimo e la massa una tensione prelevata da una pila (è bene eliminare la resistenza di carico per evitare di scaricare inutilmente la pila ed è d'altronde indispensabile far scorrere attraverso i diodi la corrente erogata dalla pila stessa per poter tener calcolo della caduta di tensione provocata dalla resistenza interna del diodo, anche se questa può aggirarsi sempre e solo tra i 0,1 e 0,2 volt, tutto ciò per una maggiore precisione dello strumento).

Poiché quindi per la prima portata è richiesta una tensione di 3,87 volt, noi dovremo prendere una pila da 4,5 volt con ai due estremi un potenziometro da 47.000 ohm che andrà ruotato fino a leggere sul quadrante del voltmetro elettronico (il voltmetro elettronico è indispensabile in questa operazione di taratura) una tensione esatta di 3,87 volt.

Applicate quindi la tensione così ottenuta tra il diodo e la massa della sonda di carico e regolate quindi il trimmer R25 fino a far coincidere la lancetta del microamperometro con il fondo scala.

Nel caso che anche ruotando completamente da un capo all'altro il trimmer non si raggiungesse questa condizione, vorrà dire che le resistenze R23-R24-R26-R27 del partitore di tensione, a causa della loro tolleranza non hanno il valore richiesto.

Se per esempio il cursore del trimmer R25 interessato risultasse tutto spostato dalla parte di R26 sarà necessario aumentare il valore della resistenza R24 che si trova nella parte opposta

mentre per il caso opposto, il cursore cioè spostato completamente R24 allora andrà aumentato il valore di R26 oppure di R27.

Tarato il wattmetro sulla prima portata si passerà a regolare la seconda, vale a dire quella dei 500 milliwatt.

Per questa la tensione necessaria al fine di portare la lancetta a fondo scala è di 8,66 volt per cui sarà necessario utilizzare due pile da 4,5 volt poste in serie, per ottenere un totale di 9 volt, ed inserendo, come precedentemente illustrato, un potenziometro sempre da 47.000 ohm regolandolo fino a leggere sul voltmetro una tensione appunto di 8,66 volt.

Dopo di ciò applicheremo detta tensione ai capi del diodo DG1 e ruoteremo il trimmer R21 fino a far coincidere ancora la lancetta a fondo scala.

Anche per questa operazione valgono le considerazioni espresse per la precedente operazione di taratura.

Si passa poi alla portata di 1 watt fondo scala per il quale è necessaria una tensione di 12,25 volt, come rilevabile dalla tabella dei 75 ohm.

Prenderemo quindi tre pile da 4,5 volt collegate in serie per una tensione totale di 13,5 volt e con il solito sistema del potenziometro avremo la tensione da 12,25 volt da applicare ai capi del diodo della sonda di carico, quindi regoleremo il trimmer R17 fino a mandare la lancetta del microamperometro a fondo scala.

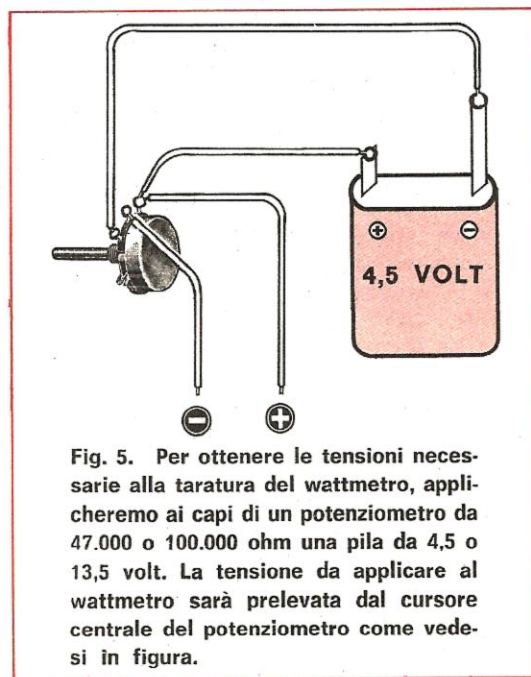


Fig. 5. Per ottenere le tensioni necessarie alla taratura del wattmetro, applicheremo ai capi di un potenziometro da 47.000 o 100.000 ohm una pila da 4,5 o 13,5 volt. La tensione da applicare al wattmetro sarà prelevata dal cursore centrale del potenziometro come vedesi in figura.

POTENZA trasmett.		TENSIONE su 52 ohm	TENSIONE su 75 ohm
10 mW.		1,0	1,2
20 mW.		1,5	1,7
30 mW.		1,7	2,1
40 mW.		2,0	2,4
50 mW.		2,3	2,7
60 mW.		2,5	3,0
70 mW.		2,7	3,2
80 mW.		2,9	3,5
90 mW.		3,0	3,7
100 mW.		3,2	3,9
200 mW.		4,5	5,5
300 mW.		5,6	6,7
400 mW.		6,5	7,7
500 mW.		7,5	8,7
600 mW.		7,9	9,5
700 mW.		8,5	10,2
800 mW.		9,1	11,0
900 mW.		9,7	11,6
1 W.		10,2	12,2
1,5 W.		12,5	15,0
2,0 W.		14,5	17,3
2,5 W.		16,1	19,4
3,0 W.		17,6	21,2
3,5 W.		19,0	23,0
4,0 W.		20,4	24,5
4,5 W.		21,6	26,0
5,0 W.		22,8	27,4
6,0 W.		25,0	30,0
7,0 W.		27,0	32,4
8,0 W.		28,8	34,6
9,0 W.		30,6	36,8
10 W.		32,2	38,7
11 W.		32,8	40,6

POTENZA trasmett.		TENSIONE su 52 ohm	TENSIONE su 75 ohm
12 W.		35,3	42,4
13 W.		36,7	44,1
14 W.		38,2	45,8
15 W.		39,5	41,5
16 W.		40,8	49,0
17 W.		42,0	50,5
18 W.		43,3	52,0
19 W.		44,5	53,4
20 W.		45,6	54,7
21 W.		46,7	51,5
22 W.		47,8	57,5
23 W.		48,9	58,7
24 W.		50,0	60,0
25 W.		51,0	61,2
26 W.		52,0	62,5
27 W.		53,0	63,6
28 W.		54,0	65,0
29 W.		55,0	66,0
30 W.		56,0	67,0
35 W.		60,5	72,5
40 W.		64,0	77,5
45 W.		68,5	82,0
50 W.		72,0	86,5
55 W.		75,7	91,0
60 W.		79,0	95,0
65 W.		82,3	98,7
70 W.		85,3	102,5
75 W.		88,3	106,0
80 W.		90,3	109,5
85 W.		94,0	113,0
90 W.		96,7	116,0
95 W.		99,3	119,3
100 W.		102,0	123,0

In questa tabella sono indicate le tensioni (arrotondate) che dovremo rilevare ai capi della resistenza di carico per valori d'impedenza di 52 o 75 ohm alle diverse potenze. Le indicazioni mW. equivalgono a milliwatt e W. a Watt.

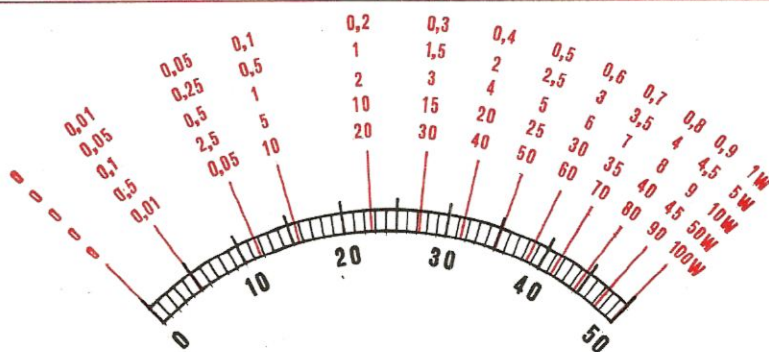


Fig. 6. La scala di un wattmetro di AF non è lineare ma logaritmica, cioè se il fondo scala è tarato per 1 Watt, al centro scala non avremo 0,5 Watt ma molto meno. Per agevolarvi nella lettura abbiamo disegnato una scala graduata da 50 microamper indicandovi la potenza erogata in uscita dal trasmettitore a seconda della posizione assunta dalla lancetta dello strumento.

Queste operazioni vanno infine ripetute per tutte le altre portate usando ovviamente sempre la tensione richiesta per ognuna e regolando quindi i trimmer corrispondenti per ciascuna portata.

Siccome poi sarebbe troppo dispendioso, in corrispondenza delle tensioni elevate, acquistare tutte le pile necessarie e per mandare a fondo scala lo strumento microamperometrico noi vi consigliamo di tarare il wattmetro su di un punto qualsiasi della scala.

Se infatti ad esempio dobbiamo tarare la portata dei 100 watt che per il fondo scala richiede una tensione di 122,47 volt occorrerebbero allo scopo circa una trentina di pile, con una spesa abbastanza forte ed oltretutto inutile perché evitabile.

Supponiamo allora che la scala del microamperometro risulti graduata in 50 trattini: ogni trattino verrebbe ad equivalere ad una tensione di $122,47 : 50 = 2,455$ volt, quindi se noi lo tarassimo per i primi 10 trattini della scala dovremmo avere bisogno di una tensione di appena 24,55 volt ottenibile con 6 batterie da 4,5 volt ed il solito potenziometro.

Tutto più semplice, e meno dispendioso quindi.

Vi sconsigliamo di impiegare delle tensioni alternate raddrizzate perché, se esse non vengono filtrate in maniera perfetta, si potrebbe correre il rischio che diodi DG1 e DG2 inseriti sulla sonda raddrizzino i picchi alternati non livellati sfalsando la lettura.

Meglio quindi usare le pile, oppure anche un alimentatore stabilizzato a transistor, per non correre inutili rischi.

Terminata la taratura per tutti i trimmer basta

racchiudere il wattmetro nel suo contenitore, risaldare il diodo DG1 ai capi della resistenza di carico della sonda per avere a disposizione un wattmetro già pronto per l'uso.

LA SCALA DELLO STRUMENTO

Lo strumento che userete per il wattmetro avrà logicamente una scala graduata da 0 o da 50 e suddivisa in tante parti uguali.

Purtroppo la scala di un wattmetro di AF non è lineare ma logaritmica per cui occorrerà rifarla su cartoncino bristol oppure correggere quella già esistente segnando con decalcomanie i vari valori corrispondenti alle diverse potenze che la lancetta potrà denunciare.

In fig. 6 vi abbiamo indicato come può risultare una scala tarata per 1-5-10-50-100 watt (la scala dei 100 watt corrisponderà a quella dei 100 milliwatt fondo scala), tanto per dimostrarvi come se, ad esempio, a fondo scala misuriamo 1 watt a metà scala non avremo 0,5 watt ma un valore di gran lunga inferiore (0,26 watt).

In pratica per evitare errori conviene, dopo aver effettuato la taratura, applicare in entrata le tensioni corrispondenti alle potenze diverse (regolando le tensioni delle pile con il potenziometro e controllando i valori con un voltmetro elettronico) e segnando il punto in cui la lancetta corrispondentemente si ferma.

Coloro poi che non si sentissero in grado di disegnare una scala graduata, potranno sempre prendere spunto da quelle riportate in fig. 6.

UN LIMITATORE PER CORRENTE CONTINUA

Collegato in serie al vostro alimentatore lo proteggerà dai cortocircuiti, salvaguardando in tal modo il transistor di potenza.

(Sig. Borsetti Giampaolo, CASERTA)

Questo dispositivo, inserito in serie ad un qualsiasi alimentatore stabilizzato, ha il vantaggio di proteggere sia il transistor finale dell'alimentatore sia i transistori dell'apparecchio sottoprova. Ad esempio, ammettiamo di avere un amplificatore, del quale sappiamo che non potrà mai superare, come assorbimento, i 300 mA.

Dopo aver regolato il limitatore di corrente su 350 mA., si osserva che se nell'amplificatore esiste un cortocircuito, il limitatore interrompe la tensione di alimentazione, ridandola automaticamente solo quando il cortocircuito è eliminato. Così nei casi molto frequenti, che un filo vada provvisoriamente in corto, oppure quando lo si provoca involontariamente, con un cacciavite o una pinza, si avrà la certezza che nessun guaio potrà capitare all'alimentatore o all'amplificatore.

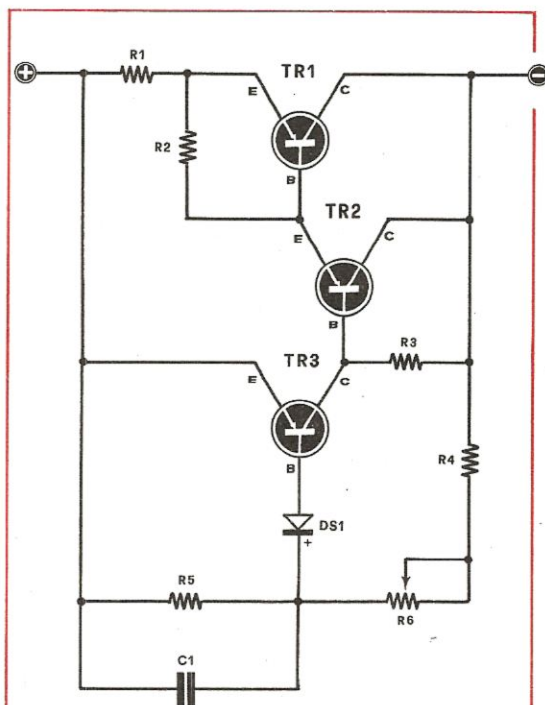
Il vantaggio di questo limitatore è quello di comportarsi come un fusibile automatico, quindi, come tale, va inserito in serie all'alimentazione, su uno dei due fili.

Se lo colleghiamo, ad esempio, sul terminale positivo di uscita, dovremo collegare il filo + che va all'emettitore di TR1, se lo colleghiamo invece al terminale negativo allora dovremo collegare il filo - cioè quello che si collega al collettore di TR1.

Questo limitatore può essere regolato da un minimo di 20 milliamper per un massimo di 1 ampere, e lavora indifferentemente per tensioni da 1,5 volt fino a 25 volt. Occorre far notare che, inserendolo in serie alla linea di alimentazione, ci sarà una leggera caduta di tensione che non supererà mai i 0,5 volt.

Il circuito come vedesi in figura, richiede l'uso di tre transistor, il primo TR1 potrà essere un AD149, ASZ15 od altro equivalente, il secondo è un comune AC188K mentre il terzo un AC125-AC126. È necessario che TR1 sia applicato sopra ad una adeguata aletta di raffreddamento.

Il potenziometro R6 serve per regolare la corrente limitatrice.



- R1 = 0,5 ohm 3 Watt
- R2 = 100 ohm 1/2 Watt
- R3 = 330 ohm 1/2 Watt
- R4 = 470 ohm 1/2 Watt
- R5 = 470 ohm 1/2 Watt
- R6 = 5.000 ohm 1/2 Watt
- C1 = 100.000 pF a carta
- DS1 = diodo OA85 - BA100 - OA95 ecc.
- TR1 = transistor AD149 - ASZ15
- TR2 = transistor AC188K
- TR3 = transistor AC125 - AC126

UN RELE' FONICO

Sig. Di Donna Bartolomeo - Torre del Greco

Sottopongo alla vostra attenzione questo mio progetto nella speranza di vederlo pubblicato sulle pagine della vostra bella rivista.

Il ritmo della vita moderna ci sottopone ad un logorio continuo: lavoro, rumori, televisione, caos automobilistico ecc, cioè, come si dice in genere, siamo « stressati ». L'uomo, appunto, cerca di evadere da questa realtà quotidiana, meccanica quanto si vuole ma indispensabile, coltivando degli hobby.

Io ho l'hobby dell'elettronica, cioè metto in pratica ciò che studio teoricamente (sono universitario in ingegneria elettronica).

Mi è sembrato che la « nostra » rivista abbia trascurato quelli che sono i circuiti fondamentali dell'elettronica logica e moderna: i multivibratori monostabili e bistabili, che trovano vastissimo impiego nei comandi automatici.

Mi sono messo a tavolino ed ho progettato un circuitino che, pur non avendo nulla di trascendentale, è molto educativo, almeno credo.

In pratica si tratta di un relè che viene eccitato con comando a voce (o altra sorgente sonora) e che si diseccita dopo un certo tempo stabilito da noi.

Lo schema elettrico visibile in figura può essere diviso in tre parti: un preamplificatore, un multivibratore monostabile e un amplificatore finale che serve ad eccitare con opportuna corrente il relè.

Il preamplificatore a due transistor è progettato su schema tradizionale e possiede una elevatissima sensibilità. Ho preferito evitare di inserire sugli amplificatori il gruppo di polarizzazione e stabilizzazione termica formato da un condensatore e resistenza in parallelo, perché il circuito è destinato a funzionare a temperatura d'ambiente ed inoltre le spese di realizzazione sono leggermente inferiori.

Questa prima parte del circuito è tanto semplice che non occorrono altre spiegazioni. Il « Cuore » del circuito è composto da un multivibratore monostabile; cercherò di spiegare per sommi capi ai lettori meno esperti; e quindi più sprovveduti, il funzionamento del monostabile.

Supponiamo di avere un circuito già pronto per il funzionamento. In condizioni statiche, cioè senza segnale all'ingresso, il transistor TR4 sta in saturazione e di conseguenza TR3 all'interdizione, essendo la sua base ad una tensione quasi uguale a zero. Quindi non si avrà corrente di base in TR5 e il relè conseguentemente non viene eccitato. Lo stato di saturazione di

TR4 e d'interdizione di TR3 è determinato dalle resistenze di polarizzazione del multivibratore (R7, R8, R9, R10, R11, R12, R14).

Se all'ingresso disponiamo di un segnale ad impulsi (una battuta di mani, un fischio, ecc.), la tensione base - emettitore di TR3 tende a salire verso valori negativi e quindi il transistor entra in condizione; abbiamo così una diminuzione della negatività della tensione del collettore di TR3 che si trasmette alla base di TR4 portandolo all'interdizione. La tensione del collettore di TR4 sale così verso valori prossimi ai - 9 volt e fa entrare in conduzione TR5 provocando l'eccitazione del relè.

Questo stato di cose dipenderà dal tempo di scarica di C4 sulla R14; nel nostro caso l'eccitazione del relè dura circa 12 secondi. Trascorso tale periodo di tempo il relè ritornerà nella sua posizione di riposo fino a quando un nuovo impulso non farà funzionare il multivibratore.

Personalmente ha usato questo circuito per divertirmi e fare degli scherzi, ma penso che su questo punto, le possibilità di impiego siano infinite. Si potrebbe usare benissimo come antifurto, rivelatore di rumore ecc.

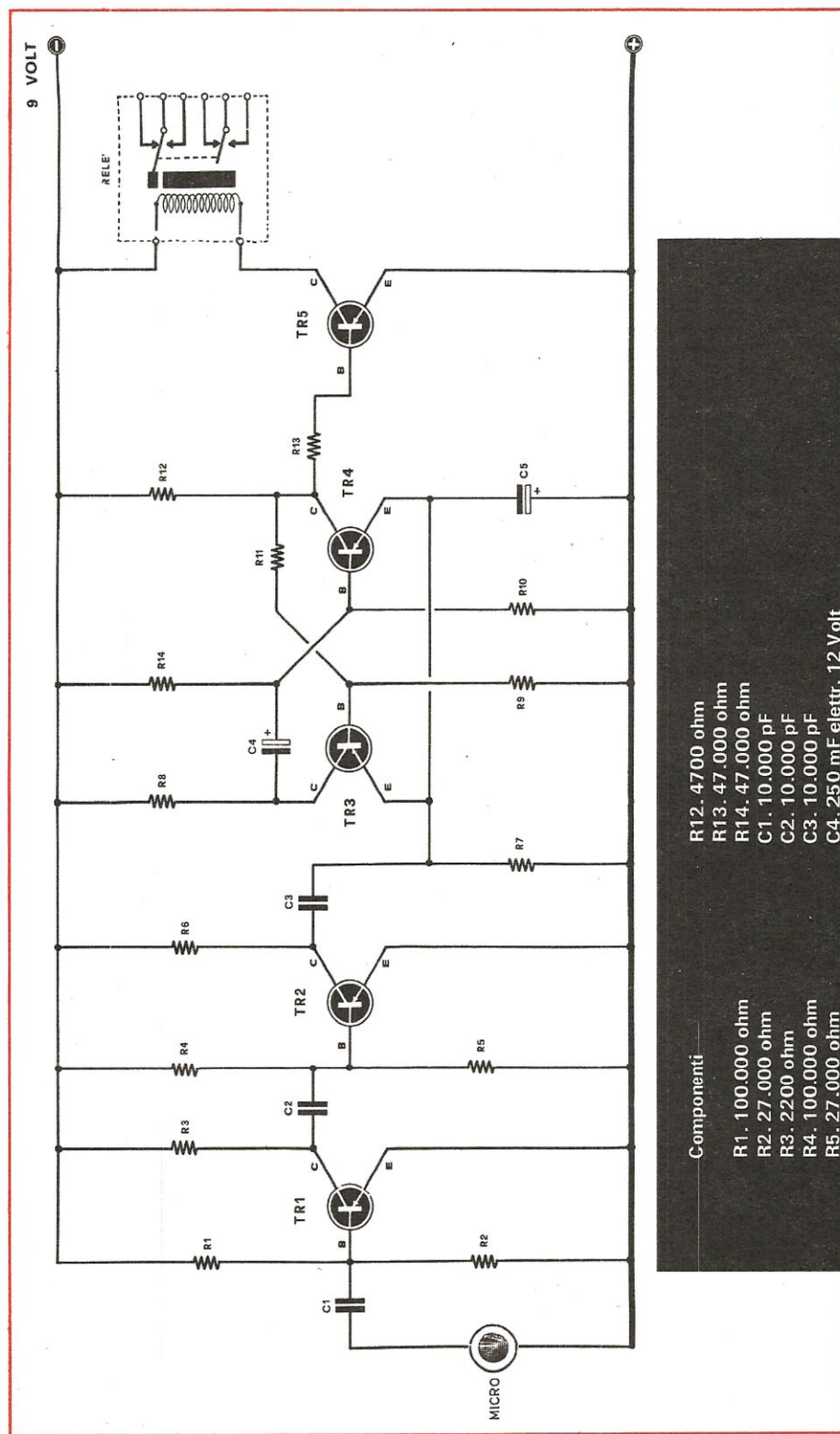
Dotando il circuito di un opportuno filtro, potremo far sì che esso scatti soltanto se la frequenza del segnale d'ingresso sia quella per cui si è progettato il filtro stesso.

Il circuito, come già si è detto, è sensibilissimo; nel prototipo scattava con un fischio emesso da una distanza di 8-12 metri.

Per il montaggio ho utilizzato, ottenendo in entrambi i casi degli ottimi risultati, sia il cablaggio tradizionale sia la tecnica dei circuiti stampati. Gran difficoltà non esistono se si eccettua l'eterno problema di fare attenzione a non confondere i tre terminali dei transistor tra loro.

Come si vede dall'elenco dei componenti i 5 transistor sono degli SFT353 della MISTRAL, che possono essere ottimamente sostituiti con gli AC126, AC125, della PHILIPS. Le resistenze usate sono da 1/2 Watt l'alimentazione è di 9 volt il relè deve avere una resistenza da 640-680 Ohm e una corrente di 10 Milliampere.

Un'ultima avvertenza: lo stadio finale con TR5 può essere comodamente eliminato qualora si possieda un relè da circa 5000 Ohm. Infatti in questo caso al posto di R12 sarà inserita la bobina di eccitazione del relè.

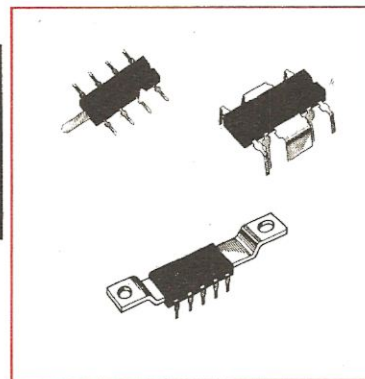


Componenti

R1. 100.000 ohm
 R2. 27.000 ohm
 R3. 2200 ohm
 R4. 100.000 ohm
 R5. 27.000 ohm
 R6. 2200 ohm
 R7. 27.000 ohm
 R8. 4700 ohm
 R9. 47.000 ohm
 R10. 4700 ohm
 R11. 47.000 ohm

R12. 4700 ohm
 R13. 47.000 ohm
 R14. 47.000 ohm
 C1. 10.000 pF
 C2. 10.000 pF
 C3. 10.000 pF
 C4. 250 mF elettr. 12 Volt
 C5. 50 mF elettr. 12 Volt
 TR1-TR2-TR3-TR4-TR5. Transistor PNP al germanio tipo SFT353 o AC125, AC126.
 Microfoni piezoelettrico
 Alimentazione a 9 Volt
 Relè da 640-680 ohm 10 mA

INTEGRATI di BF



Due integrati di BF che si riescono a trovare facilmente in commercio ed a prezzi accessibili sono il TAA621 ed il TAA621/B della SGS (Società Generale Semiconduttori AGRATE Milano). Questi due integrati sono particolarmente indicati come amplificatori di BF per giradischi per radio o TV, o per altri impieghi quali modulatori per piccoli trasmettitori, interfonni ecc.

Inizieremo presentandovi il TAA621 nel cui interno sono presenti stadio preamplificatore, stadio pilota e stadio finale in classe AB a simmetria quasi complementare; cioè uno stadio completo di BF dove, inserendo sull'entrata il segnale, ad esempio di un pick-up, in uscita potremo già prelevare tramite un condensatore elettrolitico di accoppiamento il segnale amplificato in potenza da applicare all'altoparlante. La potenza tipica di uscita dipende, oltre che dalla tensione d'alimentazione, anche dalla impedenza caratteristica dell'altoparlante, e come vedesi in tabella tale potenza può variare da un minimo di 1,4 watt ad un massimo di 4 watt.

Tensione alimentazione	Impedenza altoparlante	Potenza in uscita
12 volt	8 ohm	1,4 watt
18 volt	16 ohm	2,3 watt
24 volt	16 ohm	4 watt

Internamente al TAA621 come vedesi in fig. 1 sono racchiusi ben 17 transistor, ed il circuito è stato progettato in modo da ridurre al minimo il numero dei componenti esterni, con il vantaggio quindi di realizzare uno stadio molto compatto, semplice ed economico. Lo stadio preamplificatore è costituito dai transistor TR1-TR2, il primo

viene impiegato come preamplificatore a collettore comune, onde aumentare l'impedenza d'ingresso permettendo così di effettuare un collegamento diretto con il generatore (pick-up o microfono) eliminando così l'impiego di condensatori d'accoppiamento e disaccoppiamento e di partitori di polarizzazioni di base normalmente presenti in altri circuiti. Lo stadio pilota è costituito dal transistor TR13 che ha come carico di collettore il transistor TR7 che agisce come generatore di corrente. L'impiego di TR7 come generatore di corrente permette di ottenere un maggior guadagno di tensione, annullando l'influenza delle variazioni della tensione d'alimentazione sui livelli della corrente dello stadio pilota, e della corrente di riposo dello stadio finale. Infatti come avete potuto constatare dalla tabella presentata precedentemente, il TAA621 è in grado di poter funzionare in un esteso campo di tensioni d'alimentazione (minimo 9 Volt massimo 24 Volt) quindi questo accorgimento, più altri inclusi in questo integrato, sono necessari affinché l'amplificatore sia in grado di erogare la massima potenza anche quando la tensione si riduce, condizione facile a presentarsi se l'amplificatore viene alimentato con le pile. Inoltre essendo la base del transistor pilota TR13 accessibile esternamente tramite il terminale n. 12, è possibile inserire sul terminale stesso una rete di controreazione prelevando il segnale dallo stadio finale d'uscita (terminale n. 1). In questa maniera potremo modificare, secondo le esigenze, la banda passante di tutto l'amplificatore aumentandone così la fedeltà di riproduzione. Lo stadio finale di questo integrato, come già detto, è del tipo a simmetria quasi complementare in classe AB.

Questo tipo di circuito impiega quattro transistor di cui due finali di potenza del tipo NPN (TR16-TR17) e due complementari uno NPN e uno PNP (TR14-TR15) che li pilotano effettuando contemporaneamente l'inversione di fase.

TAA 621 - TAA 611/B della SGS

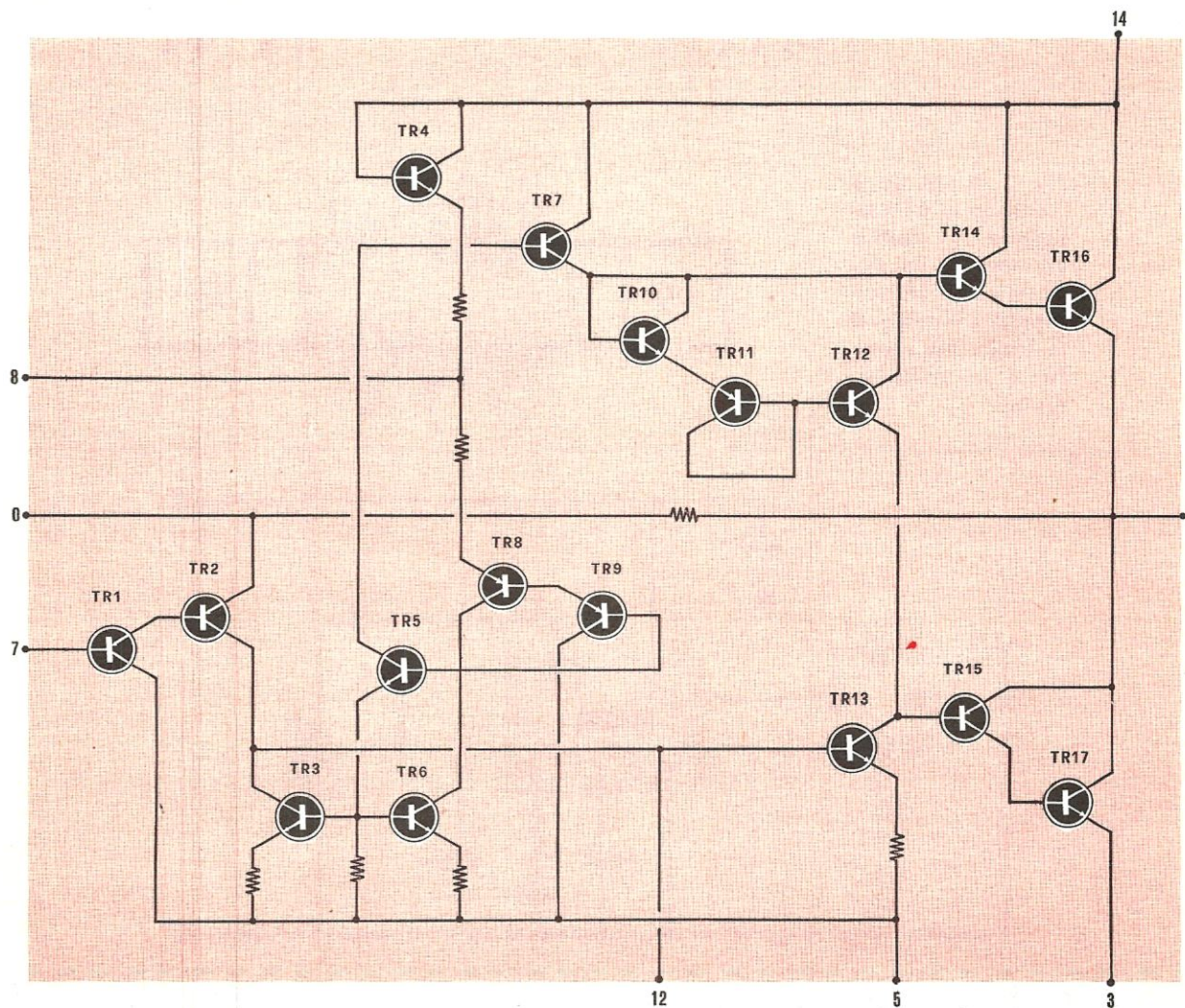


Fig. 1 Nell'interno dell'integrato TAA.621 sono inclusi come vedesi in disegno ben 17 transistor. Il circuito è sostanzialmente composto da uno stadio preamplificatore, da uno stadio pilota e da uno stadio finale in classe AB quasi complementare in grado di fornire in funzione della tensione di alimentazione e dalla resistenza dell'altoparlante una potenza variabile da 1,4 a 4 Watt.

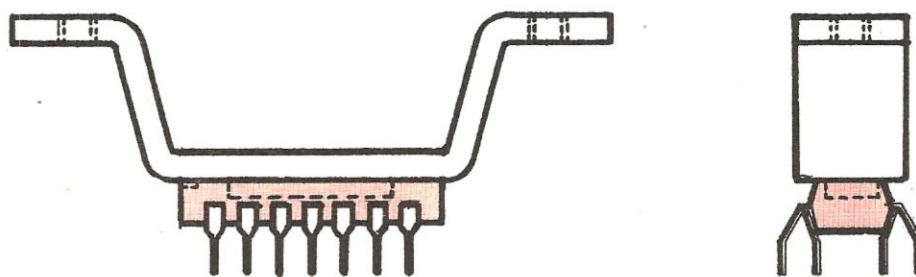
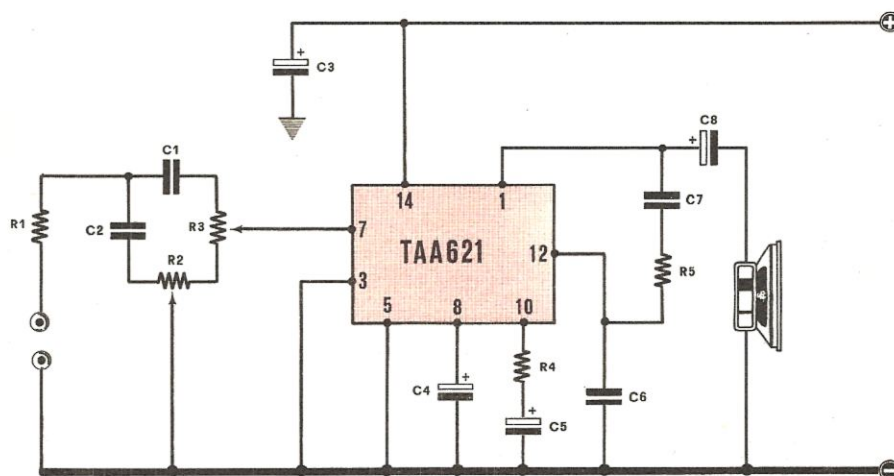
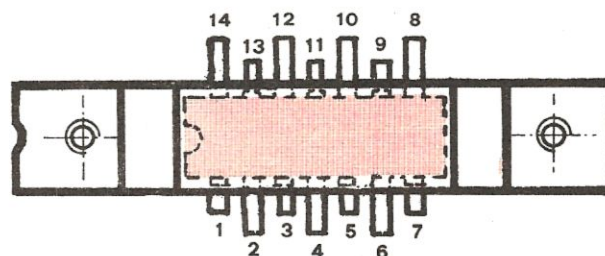


Fig. 2 Il TAA.621 è racchiuso in un contenitore in plastica provvisto di un dissipatore metallico esterno come vedesi in figura, per agevolare il suo raffreddamento.



R1 = 8200 ohm
 R2 = 500.000 potenziometro lineare
 R3 = 10.000 ohm potenziometro logaritmico
 R4 = 220 ohm
 R5 = 68 ohm
 C1 = 22.000 pF
 C2 = 22.000 pF
 C3 = 100 mF elettr. 12-15 Volt

C4 = 50 mF elettr. 12 Volt
 C5 = 100 mF elettr. 12 Volt
 C6 = 33.000 pF
 C7 = 510 pF
 C8 = 250 mF elettr. 12 Volt
 TAA621 = integrato della S.G.S.
 Altoparlante da 16 ohm
 Alimentazione da 12 Volt

Per evitare la distorsione di «Cross-over» che si manifesta in uno stadio in classe B sui bassi livelli, è stata effettuata una pre-polarizzazione a riposo dei transistor degli stadi finali. Tale pre-polarizzazione viene ottenuta dai transistor TR10-TR11-TR12 collegati nello schema a diodo.

In questo modo si riescono a compensare perfettamente le variazioni di temperatura dei transistor TR14-TR15-TR16. La corrente del gruppo di polarizzazione costituito da TR10-TR11-TR12 è a coefficiente negativo, perciò la corrente di riposo degli stadi finali diminuisce all'aumentare della temperatura.

no veramente in numero molto limitato. In questo circuito è stato incluso anche un controllo di toni alti e bassi ad azione contemporanea (R2). Ruotando questo potenziometro verso l'estremo di C1 avremo una esaltazione dei toni acuti, ruotandolo dal lato del potenziometro di volume, una esaltazione dei toni gravi. Se tale controllo non è ritenuto necessario lo si può facilmente eliminare lasciando il solo controllo di volume; in questo caso l'estremo di R3 andrà collegato a massa anziché a R2 e ai capi del potenziometro verrà applicato il segnale d'ingresso. L'impedenza dell'altoparlante sarà scelta in funzione della tensione di alimentazione, come indicato in tabella n.2

IL CONTENITORE

Il TAA621 è racchiuso in un contenitore in plastica rettangolare dal quale fuoriescono in totale 14 piedini, 7 da ogni lato maggiore. Per individuare i diversi piedini cioè stabilire quale è il piedino 1 il 2 il 3 ecc. si dovrà prendere come riferimento l'incavatura presente nel corpo del transistor come vedesi in fig. 2. Il corpo di questo integrato è provvisto già di un dissipatore metallico esterno sagomato ed incorporato nella plastica, per agevolare il raffreddamento.

Per alti livelli di potenza, si può aumentare il raffreddamento, collegando a tale dissipare una aletta di raffreddamento supplementare, fissandola con due viti nei fori preesistenti.

IL TAA611/B

Anche il TAA611/B è un integrato di BF che grazie alla sua versatilità, può essere impiegato in una vasta gamma di applicazioni, ad esempio per giradischi, riproduttori per nastri magnetici, sezione audio per radioricevitori supereterodina e per TV, per interfonni, per il sonoro nei proiettori a 8mm. ecc. A differenza del TAA621, questo secondo integrato ha una potenza d'uscita inferiore come vedesi dalla tabella qui indicata

AMPLIFICATORE CON L'INTEGRATO TAA621

Lo schema elettrico per realizzare un amplificatore con questo integrato è visibile in fig. 3. I componenti necessari per tale amplificatore so-

Tensione alimentazione	Impedenza altoparlante	Potenza in uscita
9 volt	8 ohm	1 watt
9 volt	4 ohm	1,5 watt
12 volt	8 ohm	1,6 watt

TABELLA N. 2			
Tensione di alimentazione	12 volt	18 volt	24 volt
Impedenza altoparlante	8 ohm	16 ohm	16 ohm
Potenza d'uscita	1,4 watt	2,3 watt	4 watt
Assorbimento in assenza segnale	5 mA	6,3 mA.	7,8 mA
Guadagno tensione	34 dB	34 dB	34 dB
Sensibilità	170 mV.	270 mV.	360 mV.
Rapporto segnale/disturbo	80 dB.	84 dB	86 dB.
Distorsione a 1 KHz	1%	1%	1%
Banda passante	da 30 Hz a 50.000 Hz.		

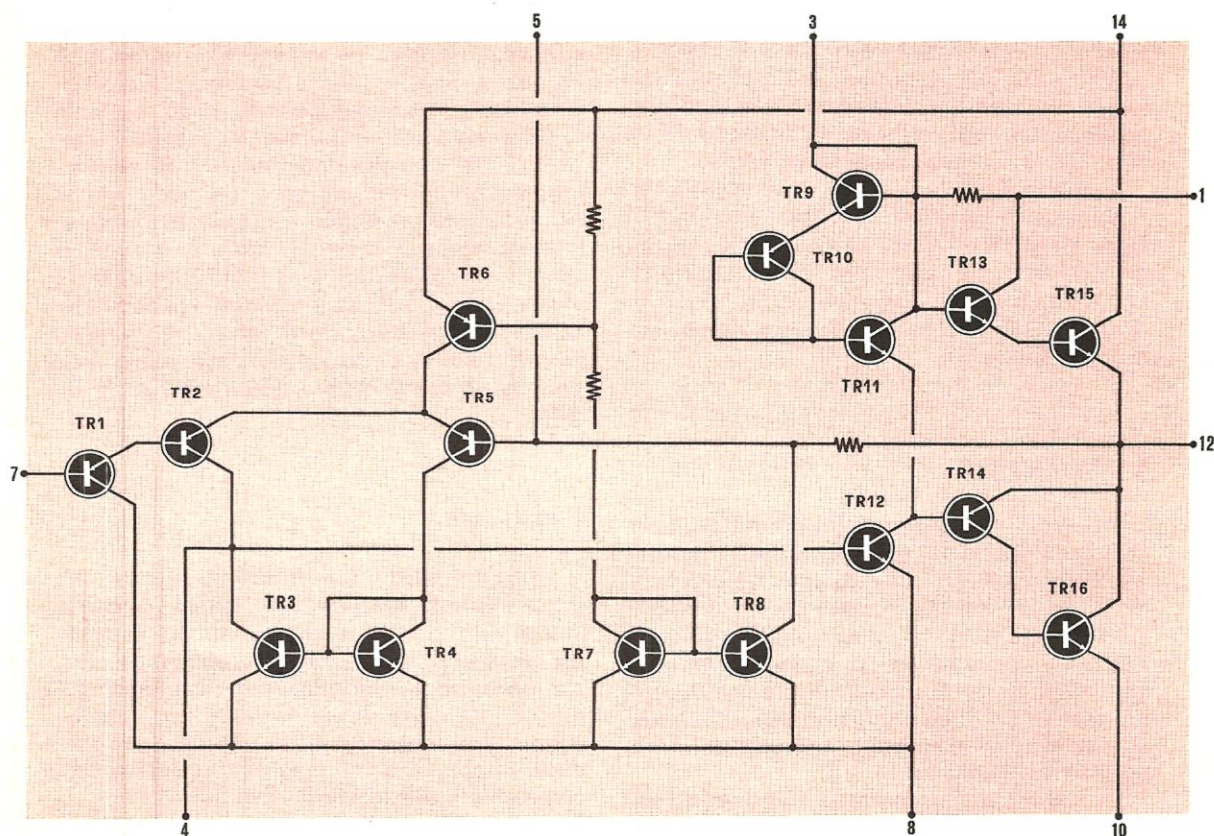


Fig. 4 Nell'interno dell'integrato TAA. 611B sono inclusi come vedesi in disegno 16 transistor. Il circuito è completo di stadio preamplificatore di quello pilota e dello stadio finale di potenza costituito dai transistor TR 15 e TR 16.

Comunque applicando in uscita una coppia complementare di potenza (AC187-AC188K oppure AD161-AD162) è possibile raggiungere anche i 5 watt.

In fig. 4 è rappresentato lo schema elettrico di tale integrato, da questo si può constatare che internamente esso è composto da 16 transistor, i quali esplicano la funzione di preamplificatore, preamplificatore pilota, fino allo stadio finale di potenza compreso.

Lo stadio di preamplificazione è costituito essenzialmente da uno stadio di amplificatore differenziale del tipo a single-ended, cioè ad ingresso ed uscita sbilanciati. Il transistor TR1 posto in ingresso assieme a TR2 costituisce una coppia Darlington, in questo modo si ottiene un aumento del guadagno di corrente e della impedenza d'ingresso del preamplificatore. Come l'altro integrato anche questo è stato progettato per poter funzionare su un esteso campo di tensione di alimentazione (minimo 4 volt massimo 15 volt), pertanto sono stati inseriti entro al TAA611/B degli accorgimenti circuitali tali da permettere di ottenere la

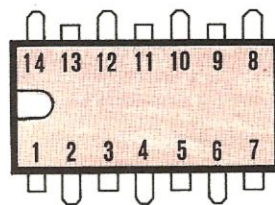
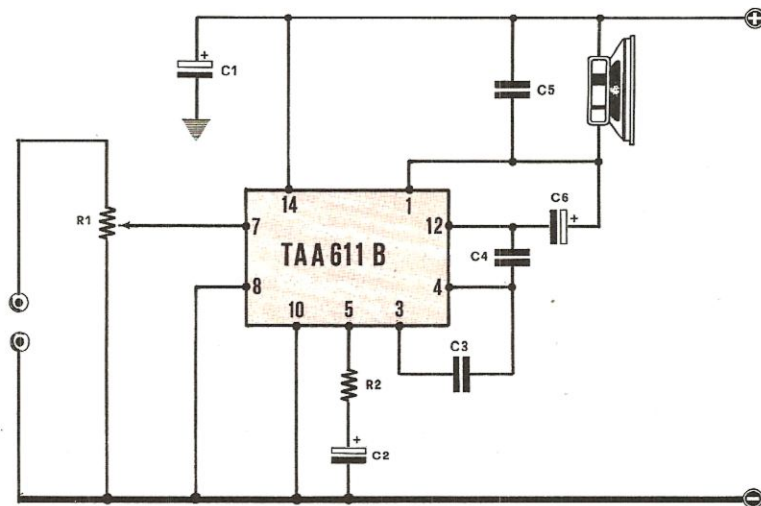


Fig. 5 I terminali dell'integrato TAA. 611B sono disposti come vedesi in disegno prendendo come punto di riferimento la tacca che appare sulla sinistra del contenitore.



R1 = 220.000 potenziometro logaritmico
 R2 = 150 ohm
 C1 = 100 mF elettr. 12 Volt
 C2 = 25 mF elettrolitico 6 Volt
 C3 = 82 pF
 C4 = 1.200 pF

C5 = 100.000 pF
 C6 = 500 mF elettr. 12 Volt
 Altoparlante da 4 ohm
 TAA611/B integrato della S.G.S.
 Alimentazione da 9 Volt

massima potenza in ogni condizione. Questi accorgimenti sono indispensabili quando l'alimentazione viene effettuata mediante pile, infatti è proprio in questa condizione, più di ogni altra che si ha la necessità di avere un amplificatore che sia in grado di erogare la massima potenza indistorta, anche quando la pila tende a scaricarsi.

Lo stadio finale di questo integrato impiega quattro transistor di cui due complementari che vengono utilizzati come pilota e invertitori di fase e da due finali di potenza NPN montati in classe AB a simmetria quasi complementare.

Questo stadio impiega la configurazione «Darlington» onde permettere allo stadio pilota di lavorare a basso livello di corrente.

Per evitare la distorsione di «cross-over», che si manifesta a bassi livelli in uno stadio in classe B, è stata effettuata una pre-polarizzazione a riposo del transistor dello stadio finale.

Allo scopo si utilizzano tre transistor collegati a diodo, di questi transistor due sono del tipo NPN ed uno del tipo PNP, in modo da ridurre la dispersione nella corrente di riposo nei finali. Questi transistor collegati a diodo esercitano una efficace e pronta azione di regolazione automatica della corrente di riposo al variare della temperatura.

CONTENITORE

Il TAA611/B è racchiuso in un contenitore in plastica di dimensioni notevolmente ridotte, a forma rettangolare fig. 5 dal quale fuoriescono 14 piedini (7 per ogni lato maggiore) a differenza del primo integrato il TAA611/B è provvisto di aletta di raffreddamento, non ritenuta necessaria anche se esso viene fatto lavorare alla sua massima potenza. Per individuare i piedini, occorrerà fare riferimento alla incavatura cui il corpo di tale integrato è provvisto, tenendo presente che il terminale n. 1 è quello che si trova sulla sinistra, non lo si può confondere con il terminale n. 14 in quanto il n. 1 è più vicino al corpo del terminale n. 14.

AMPLIFICATORE CON L'INTEGRATO TAA611/B

In fig. 6 è visibile lo schema completo di un amplificatore di BF con l'integrato TAA611/B. In questo montaggio è stato inserito sull'entrata il solo controllo di volume, volendo applicare anche il comando dei toni si potrà ricopiare tale e uguale il circuito d'ingresso del TAA621. La potenza ottenibile in uscita è subordinata come già accennato precedentemente dalla tensione di alimen-

tazione e dalla impedenza impiegata per l'altoparlante; e dalla tabella n. 4 potremo ricavare i dati essenziali di tale amplificatore.

Coloro che intendessero eseguire amplificatori di BF con questi integrati, consigliamo di realizzarli possibilmente su circuito stampato, non solo si ha il vantaggio di ottenere un montaggio esteticamente più presentabile, ma si potrà realizzare il tutto in uno spazio notevolmente ridotto. Facciamo presente che i terminali possono essere saldati direttamente sul circuito stampato, oppure trovandoli si potranno impiegare gli appositi zoccoletti portaintegrati, saldare questi sul circuito, ed inserire l'integrato nello zoccolo.

Applicandolo, comunque, per pilotare una coppia complementare di transistor di potenza, tipo AC187k - AC188K oppure AD161 -AD162, siamo in grado di aumentare la potenza del segnale in uscita, e ottenere così un amplificatore che può raggiungere i 5 Watt.

Su questo stesso numero di « Nuova Elettronica », a titolo di esempio, è stato pubblicato un amplificatore utilizzando un integrato con una coppia di transistor complementari del tipo sopra indicato. La realizzazione del montaggio è stata eseguita, come vedrete, su circuito stampato, ottenendo così un complesso veramente compatto e privo di difficoltà.

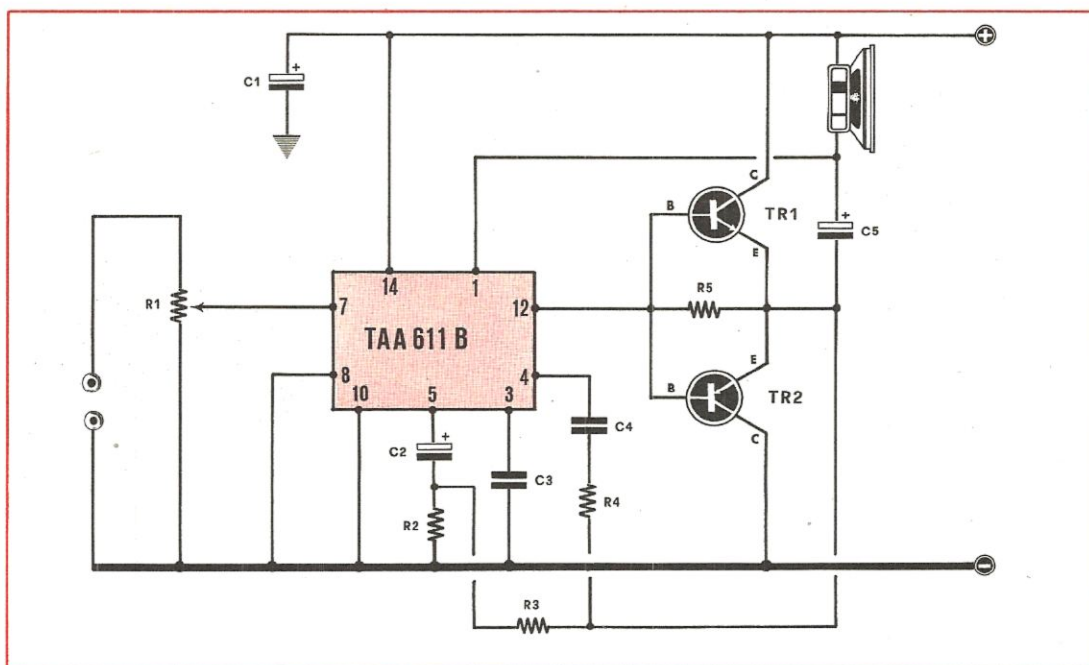
TABELLA N. 4.

Tensione di alimentazione	9 volt	9 volt	12 volt
impedenza altoparlante	8 ohm	4 ohm	8 ohm
potenza d'uscita	1,1 Watt	1,5 Watt	1,6 Watt
assorbimento in assenza segnale	4 mA	4 mA	5 mA.
guadagno tensione	34 dB	34 dB	34 dB
sensibilità	57 mV.	50 mV.	70 mV.
rapporto segnale: disturbo	75 dB	75 dB	86 dB
distorsione	5 %	5 %	5 %
banda passante	da 50 Hz a 15.000 Hz		



La TEKO desidera entrare in contatto con Giovani esperti di elettronica disposti a visitare, in ore libere, laboratori, rivenditori, radioriparatori ecc. per collaborazione ed informazione tecnica. Ottime prospettive per migliorare le Vs. condizioni di conoscenza tecniche ed economiche.

**TEKO - Casella Postale 328 - BOLOGNA
Stabilimento in Via Emilia Levante 284 - S. LAZZARO SAVENA (BO) Tel. 46.01.22 - 46.33.91**



R1 = 220.000 potenziometro logaritmico
 R2 = 2,2 ohm
 R3 = 220 ohm
 R4 = 22 ohm
 R5 = 33 ohm
 C1 = 100 mF elettr. 15 Volt
 C2 = 100 mF elettr. 6 Volt
 C3 = 1.800 pF

C4 = 1.800 pF
 C5 = 1000 mF elettr. 15 Volt
 TR1 = transistor NPN al germanio tipo AC187 K
 TR2 = transistor PNP al germanio tipo AC188 K
 TAA611/B integrato della S.G.S.
 Altoparlante da 4 ohm
 Alimentazione da 14 Volt



TUTTO L'OCCORRENTE PER I CIRCUITI STAMPATI

confezione da 1/2 litro per bottiglia

soluzione DECAPAGGIO	L. 200
soluz. PERCLORURO FERRICO	L. 400
soluzione ACCELERANTE	L. 300
spese postali per pacco	L. 500

confezione da 1 litro per bottiglia

soluzione DECAPAGGIO	L. 380
soluz. PERCLORURO FERRICO	L. 750
soluzione ACCELERANTE	L. 570
spese postali per pacco	L. 600

1 bottiglia INCHIOSTRO PROTETTIVO	L. 300
--------------------------------------	--------

Le ordinazioni dei prodotti chimici necessari alla preparazione dei circuiti stampati debbono essere indirizzate alla Rivista NUOVA ELETTRONICA via Cracovia 21 BOLOGNA.

Provvederemo noi a farveli inviare, ai prezzi sopra indicati, direttamente dal produttore al vostro domicilio.

Un 50 watt ad alta fedeltà che farà sbalordire i vostri amici (ed i coinquilini) e che voi potete facilmente realizzare senza bisogno di ricorrere all'aiuto ed alla consulenza di nessuno



Parlare di un amplificatore da 50 watt di potenza efficace, quindi non di picco, significa subito parlare di un aggeggio in grado di sonorizzare a volontà una sala di dimensioni già notevoli ed al punto che coloro che si trovano nelle immediate prossimità dei diffusori avranno modo di mettere a dura prova i loro timpani.

Con questo non vogliamo dire che il nostro progetto debba per forza interessare solamente coloro che hanno l'intenzione di impiantare sale da ballo o club o che almeno posseggono case convenientemente lontane da ogni centro abitato.

Infatti il poter dire «mi sono fatto da solo un amplificatore da 50 watt» oltre a rappresentare un motivo di logico orgoglio da proporre ad amici e conoscenti come un biglietto da visita degno di ogni riguardo, non significa necessariamente costringere i vicini, che potrebbero anche non comprendere le vostre buone intenzioni e la vostra musicofilia, a sorbirsi boati musicali da 50 e più watt.

L'importanza di poter disporre di una potenza ragguardevole non consiste tanto nello sfruttarla integralmente per veder impallidire i coinquilini o per farvi sentire dal vostro vecchio nonno sordo, ma più intelligentemente per poter ottenere una vera alta fedeltà di riproduzione.

Infatti disponendo di un amplificatore che abbia

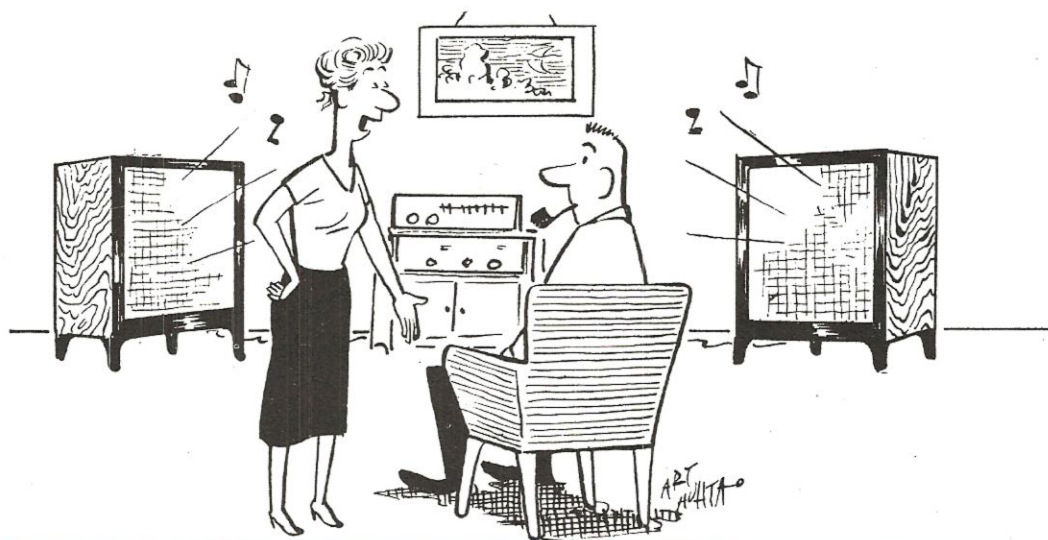
una certa potenza e delle buone caratteristiche di fedeltà come questo che al massimo della potenza ha una distorsione inferiore all'1%, regolandolo ad un volume accettabile, verrete ad eliminare dall'ascolto quasi integralmente ogni forma di disturbo, cosa non possibile con un altro amplificatore di minore potenza e che necessariamente dovette mantenere ad un volume di ascolto molto vicino al massimo, quindi con anche la maggior percentuale di distorsione.

Facendo poi anche considerazioni di ordine economico troverete che apparecchi simili al nostro sono presenti in commercio a prezzi tanto elevati da scoraggiare chichessia all'acquisto, mentre costruendovelo da voi spenderete poco e sarete sempre in grado di realizzare quanto speso con in più un elevato guadagno, un giorno che per una ragione o per l'altra decidiate di venderlo.

La realizzazione non comporta molti problemi visto che accluso al progetto noi abbiamo preparato anche un circuito stampato adatto e completo anche dei fori nei quali andranno infilati e stagnati tutti i componenti necessari.

Anche per quello che riguarda la taratura finale non dovete preoccuparvi: badate solo a seguire le nostre istruzioni, d'altronde molto semplici, e tutto andrà per il meglio.

Prima di addentrarci nel vivo del discorso sarà



uno **STADIÒ** finale da 50 W.

bene che vi premettiamo le caratteristiche tecniche del nostro amplificatore affinché possiate rendervi conto già dall'inizio delle possibilità che esso offre, tanto in campo dilettantistico che in quello semiprofessionale.

Caratteristiche dell'amplificatore

Tensione d'alimentazione = da 50 a 56 volt
Assorbimento in assenza di segnale = 40 mA
 Assorbimento al massimo volume = da 1,9 a 2,1 ampere
 Banda passante a -1 dB = da 10 a 40.000 Hz
 Distorsione a 50 watt = inferiore all'1%
 Potenza d'uscita continua = 50 watt
Potenza massima musicale = oltre 80 watt
 Impedenza d'ingresso = 1.250 ohm
 Tensione d'ingresso = 1,1 volt
 Impedenza d'uscita = 4 ohm

CIRCUITO ELETTRICO

Il circuito elettrico del nostro amplificatore è normalissimo come tecnica concettualmente molto semplice, quindi non sono necessarie certe spiegazioni particolari.

Dalla fig. 1 noteremo che esso è composto da 5 transistor ed un numero abbastanza limitato di altri componenti per cui non ci sarà bisogno di risolvere troppi problemi di ubicazione.

Il segnale da amplificare viene inserito, tramite il condensatore elettrolitico C1, sulla base del transistor TR1, un NPN al silicio tipo BCY65, che provvede ad una prima amplificazione.

Dal collettore di questo primo transistor il segnale amplificato verrà inviato alla coppia complementare formata dai due transistor TR2 e TR3 che a sua volta piloteranno lo stadio finale di potenza.

TR2 e TR3 consistono nell'ordine in un NPN al silicio tipo BC141 ed in un PNP, sempre al silicio, di tipo BC161 con il compito di pilota ed invertitore di fase del segnale da inviare ai finali.

Tra le due basi dei suddetti transistor troviamo inserita una resistenza NTC (tipo K25-6000 ohm SIEMENS), cioè a coefficiente di temperatura negativo) necessaria per stabilizzare termicamente il valore della corrente di polarizzazione degli stadi pilota e finale, mantenendola a valori normali indipendentemente dalla temperatura.

La coppia finale è formata da due transistor di alta potenza montati in single-ended.

Come transistor adatti la nostra scelta è caduta sui BD130 della SIEMENS, NPN al silicio capaci

di dissipare una potenza ai 100 watt e sopportare correnti di collettori di 5 ampere e che all'atto pratico si sono dimostrati veramente eccellenti.

Per completare il circuito infine una parte del segnale in uscita viene prelevato, tramite la resistenza R 9 ed il condensatore C4, ed inviato alla base del transistor TR1 per esercitare una energica controreazione che aumentando proporzionalmente al segnale d'uscita l'impedenza d'ingresso dell'amplificatore tende a ridurre al minimo ogni forma di distorsione, pur se a leggero discapito del guadagno.

COMPONENTI	R13 = 0,39 Ohm
amplificatore 50 watt	C1 = 25 mF elettrol. 25 Volt
R1 = 1.200 Ohm	C2 = 50 mF elettrol. 50 Volt
R2 = 5.600 Ohm	C3 = 1.000 pF
R3 = 1.200 Ohm	C4 = 25 mF elettrol. 25 Volt
R4 = 47.000 trimmer	C5 = 2.500 mF elettrol. 60 volt
R5 = 2.200 Ohm	TR1 = transistor NPN al silicio tipo BCY65
R6 = 590 Ohm trimmer	TR2 = transistor NPN al silicio tipo BC141
R7 = 330 Ohm	TR3 = transistor PNP al silicio tipo BC161
R8 = 6.000 Ohm NTC	TR4 = transistor NPN al silicio tipo BD130
R9 = 22.000 Ohm	DG1-DG2-DG3-DG4 = diodi al germanio tipo BA103
R10 = 56 Ohm	altoparlante da 4 Ohm
R11 = 56 Ohm	alimentazione da 50 volt
R12 = 0,39 Ohm	

L'altoparlante da utilizzare deve avere una impedenza caratteristica della bobina mobile di 4 ohm ed una potenza di almeno una quarantina di watt.

Questo ovviamente se voi decidete di impiegare un solo diffusore; purtroppo però il prezzo di un simile altoparlante non è certo di quelli più accessibili per cui noi vi consigliamo di utilizzarne

diversi di potenza inferiore e collegati in parallelo ricordando però che tutti devono avere la stessa impedenza caratteristica e tale che il collegamento in parallelo dia i 4 ohm richiesti.

A questo punto sarà bene puntualizzare l'opportunità di procurarvi una buona cassa acustica per valorizzare al massimo il rendimento degli altoparlanti non dimenticando, se ne impiegate diversi ed adatti separatamente per i toni bassi, medi ed acuti, di provvederli di adeguati filtri in modo da avere una buona separazione delle frequenze per ciascuno di essi.

Dalle caratteristiche dell'amplificatore risulta che per ottenere la potenza enunciata occorre completarlo di un preamplificatore in grado di fornire in uscita almeno un segnale di 1 volt.

Come alimentatore potete realizzare un qualsiasi circuito provvisto di un trasformatore di circa 100-150 watt con primario universale e secondario capace di erogare 50 volt con una corrente di 3 ampere.

MONTAGGIO

Quando sarete in possesso del circuito stampato il montaggio risulterà molto semplice e tutti sarete in grado di portarlo a termine con onore e, quel che più conta, ottimi risultati.

In fig. 2 appare appunto disegnato a grandezza naturale il circuito stampato come voi potete riportarlo su di una normale basetta per circuiti.

In fig. 3 appare invece chiara la disposizione dei vari componenti come devono essere sistemati sulla basetta.

Da notare la dimensione e la posizione delle alette di raffreddamento sulle quali vengono ad essere fissati i transistor finali per avere una buona dissipazione del calore che si forma durante il funzionamento.

Sull'aletta del transistor TR4 fisserete la resistenza NTC affinché, essendo in contatto diretto, possa entrare in funzione al primo accenno di aumento di temperatura.

Adeguatamente raffreddati dovranno essere pure i due transistor pilota, anche se ciò non è veramente necessario ma solamente consigliabile, specialmente se l'amplificatore è tenuto in funzione per lungo tempo, e per questo sono sufficienti due alette a raggiera disposte attorno al corpo dei transistor stessi.

Attenti infine alla polarità dei diodi e dei condensatori elettrolitici ed al collegamento esatto dei terminali dei transistor come potete dedurre sia dallo schema pratico che dal circuito elettrico (tanto per essere veramente sicuri di non commettere errori).

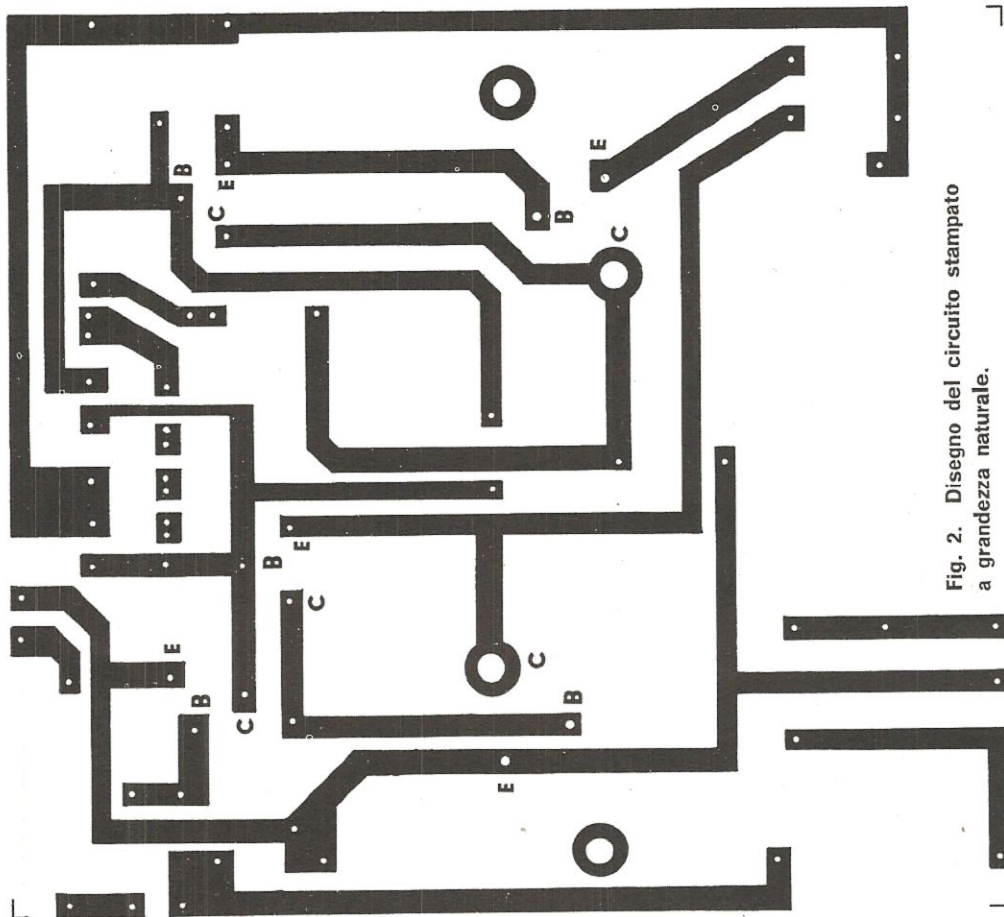


Fig. 2. Disegno del circuito stampato a grandezza naturale.

Terminato il montaggio non resta da fare che una facile messa a punto prima di pensare alla sistemazione definitiva dentro il mobile che avete scelto.

Per la taratura sarà necessario verificare almeno la tensione esistente nel punto di collegamento del condensatore C5 con l'intersezione delle due resistenze R12-R13 e l'assorbimento a riposo dello stadio finale in assenza di segnale. Se desiderate controllare anche le altre tensioni riportate sullo schema elettrico vi occorrerà un voltmetro elettronico perché per la maggioranza si tratta di misure su alte impedenze dove un comune tester dà anche 20.000 ohm per volt non dà risultati attendibili.

Nel punto descritto la tensione deve avere come valore circa la metà più 1 della tensione di alimentazione per cui se detta tensione fosse di 50 volt, ne dovrà misurare 26 volt.

Se la misurazione ci desse un valore diverso si provvederà a portarlo alla normalità regolando il

Fig. 3. Disposizione dei componenti sulla basetta del circuito stampato.

Al lettore consigliamo di porre attenzione alla polarità dei diodi DG1 - DG2 DG3 - DG4 collegandoli con i terminali positivi come indicato in disegno (punto rosso). Ricordatevi inoltre che i due transistor TR2 - TR3 vanno completati con una aletta di raffreddamento a raggiatura e che la resistenza NTC da 6.000 ohm andrà avviata sull'aletta del Transistor TR4.

trimmer potenziometrico R4 che assolve proprio questo scopo.

Dopo questa prima operazione si passerà alla regolazione dell'assorbimento dei finali.

Per questa operazione è necessario innanzitutto ruotare il potenziometro di volume del preamplificatore al minimo anche evitare che la misura venga infirmata dalla presenza di segnali spuri. Si

inserirà il tester in serie all'alimentazione dopo averlo predisposto sulla scala delle correnti nella posizione di 100 mA.

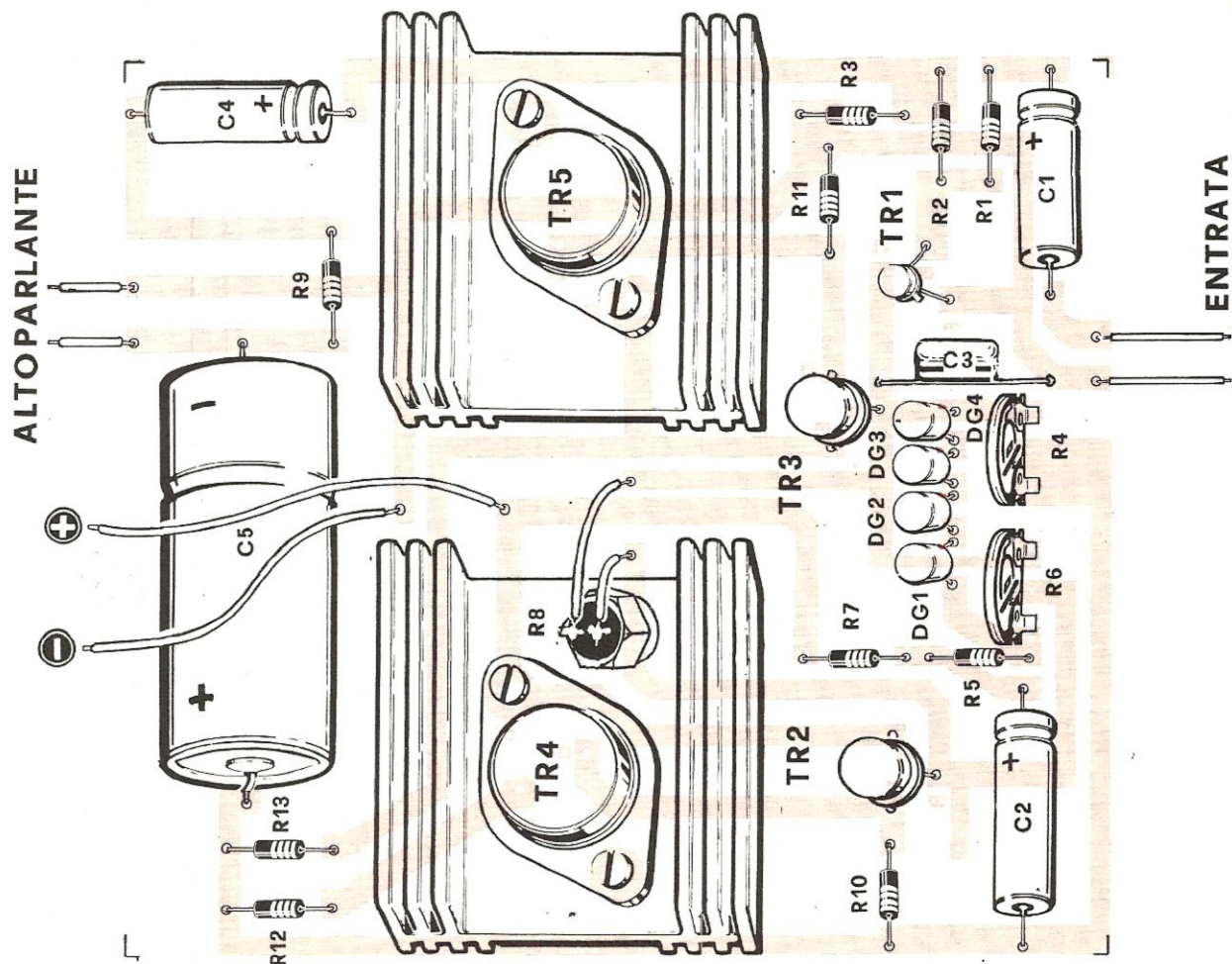
Per un funzionamento normale la corrente di assorbimento dell'amplificatore in queste condizioni non deve superare i 40 mA, valore che si deve raggiungere regolando il trimmer R7 che comanda la polarizzazione di base dei due transistor pilota.

Si ricontrolla quindi che la tensione presente sul positivo del condensatore C5 non abbia subito modifiche ed eventualmente si provvede ad una ultima regolazione, sempre tramite il trimmer R4.

Ricordarsi sempre che tutte le prove di messa a punto vanno effettuate con inserita la resistenza di carico (cioè l'altoparlante) e di non dare mai tensione se prima non vi siete assicurati di questa operazione.

Con questo la parte inerente al montaggio è già terminata e voi potete pensare come sistemare tutto il complesso, formato da amplificatore, preamplificatore ed alimentatore, dentro il mobile che avete scelto curando di schermare la parte alimentatrice per evitare qualsiasi forma di ronzio causato dalla presenza dell'alternata sul trasformatore ed impiegando del buon cavetto schermato per i collegamenti ai potenziometri.

Se poi volete realizzare il vostro complesso in versione stereofonica (con una potenza totale efficace di un centinaio di watt) non dovete fare altro che eseguire due montaggi uguali e distinti di due amplificatori, due preamplificatori, due alimentatori (eventualmente con un solo trasformatore da 180 watt) inserendo un potenziometro di bilanciamento ed utilizzando eventualmente potenziometri doppi per i comandi volume, acuti, bassi, medi.

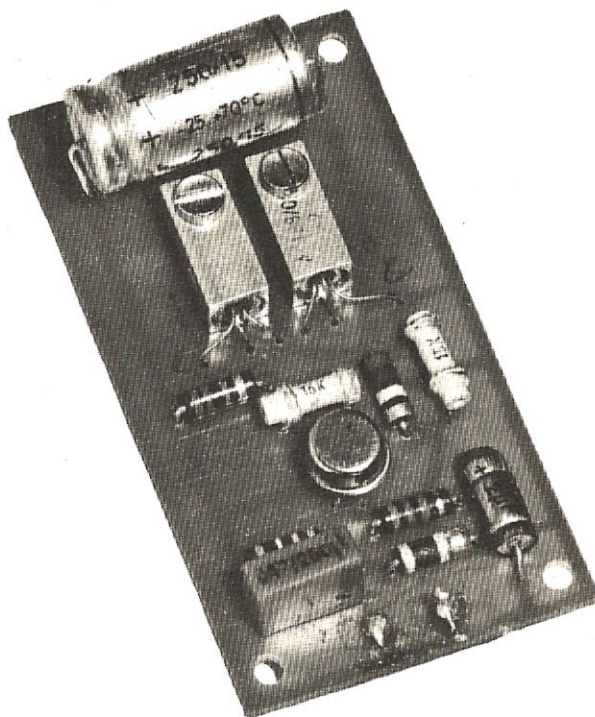


un SEMPLICE

In questa rivista si è parlato molto ed in modo anche abbastanza dettagliato, di diversi circuiti integrati, ma non crediamo con questo, che siano stati numerosi quei lettori che hanno potuto mettere in pratica le esperienze descritte, di volta in volta, in riferimento a questo od a quel tipo.

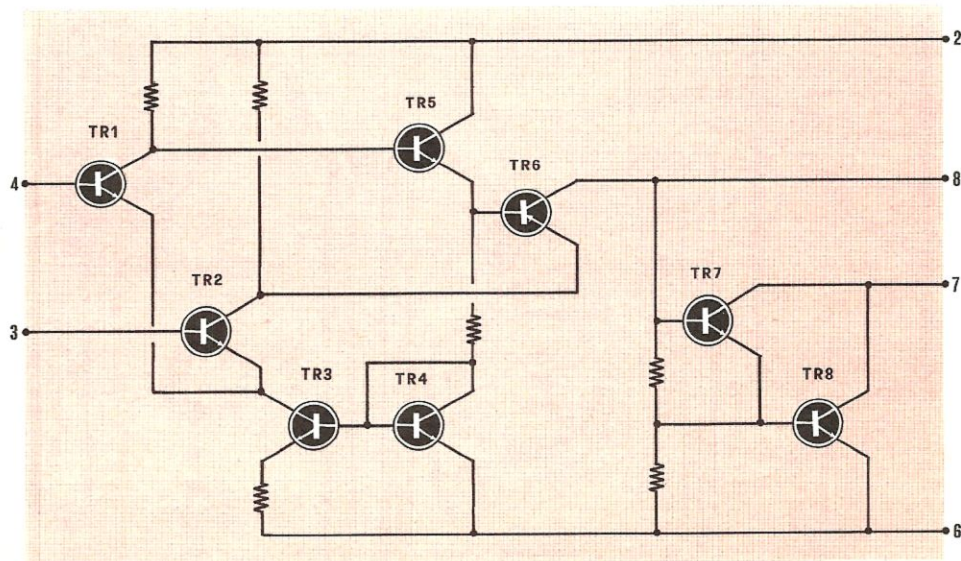
La causa di tutto ciò non è però certamente da imputarsi al disinteresse degli affezionati lettori, che d'altronde hanno dimostrato ampiamente tutta la loro attenzione attraverso numerosissime lettere, ma piuttosto al fattore abbastanza solito, quando si tratta di novità, della irreperibilità. Parlando di irreperibilità forse abbiamo esagerato in quanto, almeno per le grandi città in cui esistono negozi sufficientemente forniti, molti tipi di integrati si possono facilmente trovare, quindi la irreperibilità è più sentita nei piccoli centri, dove molti negozianti per disinteresse non provvedono a tenere in magazzino nemmeno un esemplare di queste novità...

Il progetto di amplificatore che presentiamo utilizza un TAA861 della Siemens, quindi se non



IN ALTO come si presenta l'amplificatore descritto in articolo già montato sulla basetta del circuito stampato.

Fig. 1. (In basso) internamente nel corpo del TAA. 861 sono inseriti 8 transistor collegati secondo lo schema elettrico visibile in disegno.



AMPLIFICATORE 3-5 W.

con l'integrato
TAA 861
della
SIEMENS

riuscite a reperirlo in commercio potrete scrivere direttamente alla SIEMENS, Via Fabio Filzi 29 MILANO, la quale potrà inviarvelo o informarvi in quale città più prossima al vostro domicilio è possibile reperirlo.

SCHEMA ELETTRICO

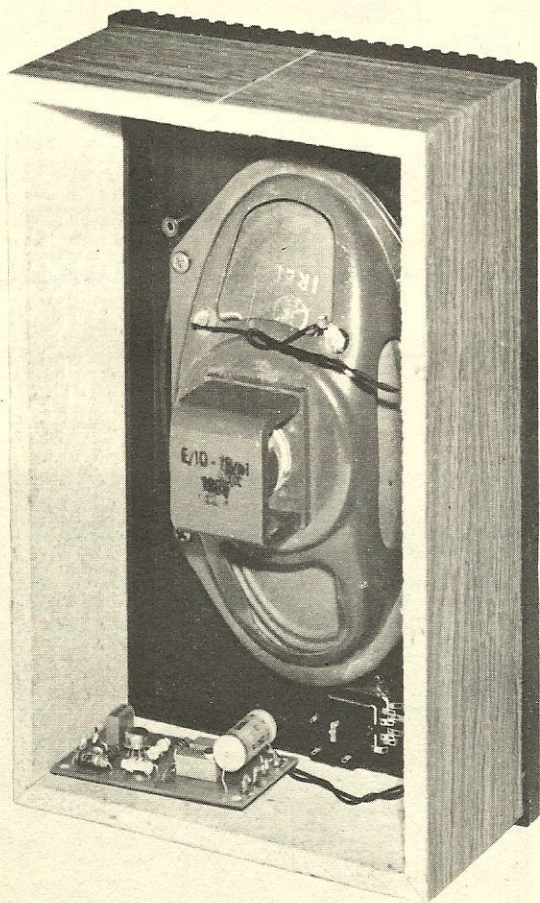
Il circuito integrato TA861 (è l'equivalente 865) è un preamplificatore pilota, composto internamente, come vedesi in fig. 1, da ben 8 transistor. Il tutto è contenuto in un involucro metallico non più grande di un transistor di media potenza. I terminali di utilizzazione, come vedesi anche in fig. 2, sono 6. Con questo integrato si può pilotare una coppia complementare a seconda della potenza che si vuole ottenere (3 Watt oppure 5 Watt (AD161-AD162)).

Il vantaggio di questo integrato è che, sostituendo i transistor finali, non è necessario modificare nessun valore ai componenti esterni, quindi sia che impiegate gli AC187/AC188K oppure gli AD161/AD162 i valori delle resistenze o dei condensatori rimarranno invariati.

Il circuito di fig. 3 ci presenta lo schema elettrico dell'amplificatore, completo dello stadio finale di potenza, e, come vedesi, i componenti esterni sono pochissimi, quindi è possibile realizzare degli amplificatori per giradischi od altre applicazioni in dimensioni molto ridotte.

Il segnale prelevato dal pick-up, applicato agli estremi del potenziometro R1 che funziona da controllo di volume, viene prelevato dal cursore dello stesso tramite C1 ed applicato al piedino n. 3. Il segnale amplificato prelevato dal piedino n. 7 viene applicato alla base dei due transistor finali TR1 e TR2. Sugli emettitori dei transistor finali viene, infine, prelevato, tramite il condensatore elettrolitico C5, il segnale da applicare all'altoparlante, che dovrà presentare una impedenza compresa tra i 4 ed i 5 ohm.

In questo circuito troviamo, inoltre, inserita una cellula di controreazione formata da R5-C3, in grado di ridurre la distorsione ad un valore dall'1% ad un massimo del 2% su una gamma compresa tra i 30 Hz ai 15.000 hz.



Modificando i valori della resistenza R4 e del condensatore elettrolitico C2 si modifica il grado di controreazione, in pratica si riesce ad aumentare l'amplificazione, aumentando però anche la percentuale di distorsione che può raggiungere in casi limiti anche a valori del 10%. A nostro avviso meglio lasciare inalterati i valori di R4 e C2, soltanto nel caso che non si desideri una elevata fedeltà, allora si potrà agire su questi due componenti.

L'amplificatore da noi descritto, sia che si usi i due tipi di transistor già menzionati è stato progettato per essere alimentato a 12 volt. L'assor-

Fig. 2. I terminali che fuoriescono dal corpo dell'integrato TAA. 861 sono in numero di 6 disposti e numerati come indicato in figura. Per individuare il terminale 2 dall'8 occorrerà prendere come riferimento la sporgenza riportata sull'anello del corpo.

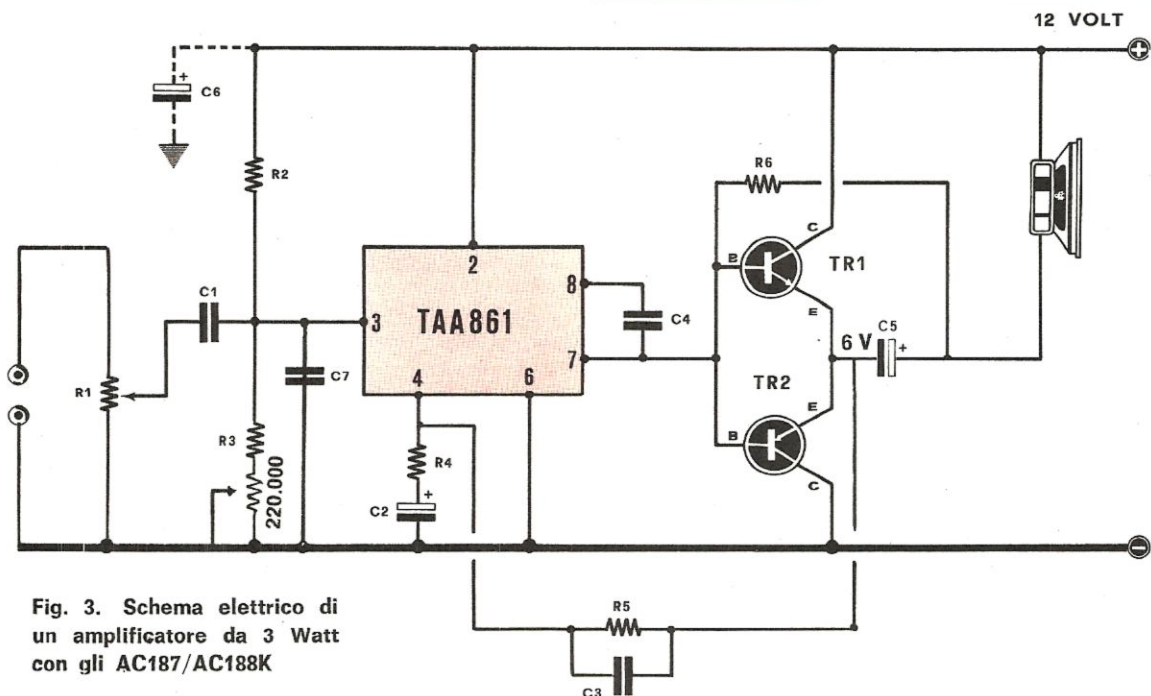
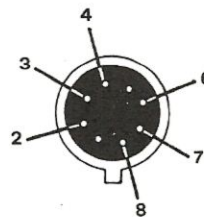


Fig. 3. Schema elettrico di un amplificatore da 3 Watt con gli AC187/AC188K

bimento a riposo di tutto l'amplificatore si aggira sui 30 mA e la massima potenza la si ottiene applicando in ingresso un segnale di 150 millivolt.

Nello schema elettrico il lettore noterà due condensatori tratteggiati, più precisamente un elettrolitico C6 applicato ai capi della tensione di alimentazione, e un condensatore a carta o mica C7 applicato tra i terminali 3 e 4. Il condensatore C6 risulta indispensabile, nel caso si utilizzi un alimentatore non stabilizzato, oppure per evitare che a pile quasi scariche si manifesti il fenomeno del « motor-boating » (rumore analogo a quello di un motore a scoppio), in secondo condensatore C7 può risultare utile per attenuare gli acuti, ed esaltare i bassi.

Volendo è pure possibile applicare prima del controllo di volume, un comando dei toni acuti e

- R1 = 25.000 Ohm potenziometro lineare
- R2 = 390.000 Ohm
- R3 = 330.000 ohm
- R4 = 8.200 Ohm
- R5 = 270.000 Ohm
- R6 = 220 Ohm
- C1 = 470.000 pF
- C2 = 5 mF 15 volt elettrol.
- C3 = 2200 pF
- C4 = 10 pF
- C5 = 250 mF 15 volt elettrol.
- C6 = 250 mF elettrol. 25 volt
- C7 = 470 pF
- TR2 = transistor PNP tipo AD162 oppure AC188K (vedi articolo)
- TR1 = transistor NPN tipo AD161 oppure AC187K (vedi articolo)
- Integrato tipo TAA 861 della Siemens
- Alimentazione 12 volt
- Altoparlante da 5 Ohm

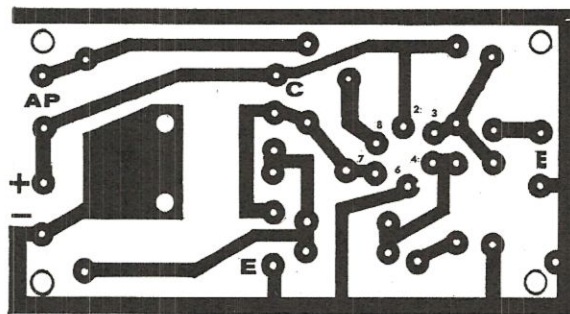


Fig. 4. Circuito stampato a grandezza naturale per realizzare un amplificatore da 3 Watt, impiegando come finali gli AC187/AC188K. Tale circuito non essendo reperibile occorrerà autoprepararlo ricopiando fedelmente questo disegno.

bassi, ricavandoli da un qualsiasi schema dipreamplificatore.

REALIZZAZIONE PRATICA

Prima di accingersi alla realizzazione pratica di questo amplificatore, dovremo stabilire se lo vogliamo realizzare con il normale cablaggio a filo, oppure su circuito stampato, inoltre se preferiamo impiegare come stadio finale gli AC187K-AC188K oppure gli AD161-AD162.

Per agevolare il lettore, noi vi presenteremo un solo montaggio su circuito stampato per i primi transistor, lasciando a voi il compito di progettare per gli eventuali AD161-AD162. Anche il circuito che vi presentiamo per gli AC187-AC188K dovete autoprepararvelo, in quanto attualmente non possiamo fornirvelo. Comunque,

in fig. 4, è visibile il circuito a grandezza naturale, quindi sarà facilissimo riportarlo su una basetta di rame ed autoinciderlo con i prodotti chimici che noi stessi possiamo fornirvi.

Nel saldare l'integrato al circuito stampato, dovrete solo fare attenzione alla disposizione dei piedini (in fig. 2 i terminali sono visti dal lato uscente dal corpo del transistor). Lo stesso dicasi per i transistor finali TR1-TR2.

Per un uso non prolungato dell'amplificatore, abbiamo constatato che non risulta indispensabile utilizzare per i finali, una aletta di raffreddamento e se notaste che questi riscaldano eccessivamente, potrete sempre applicare sopra ad essi un lamierino in alluminio piegato a U.

Per collegare il segnale d'entrata all'integrato, dovrete impiegare del cavetto schermato, fissando la calza metallica alla massa, cioè alla pista collegata al polo negativo dell'alimentazione.

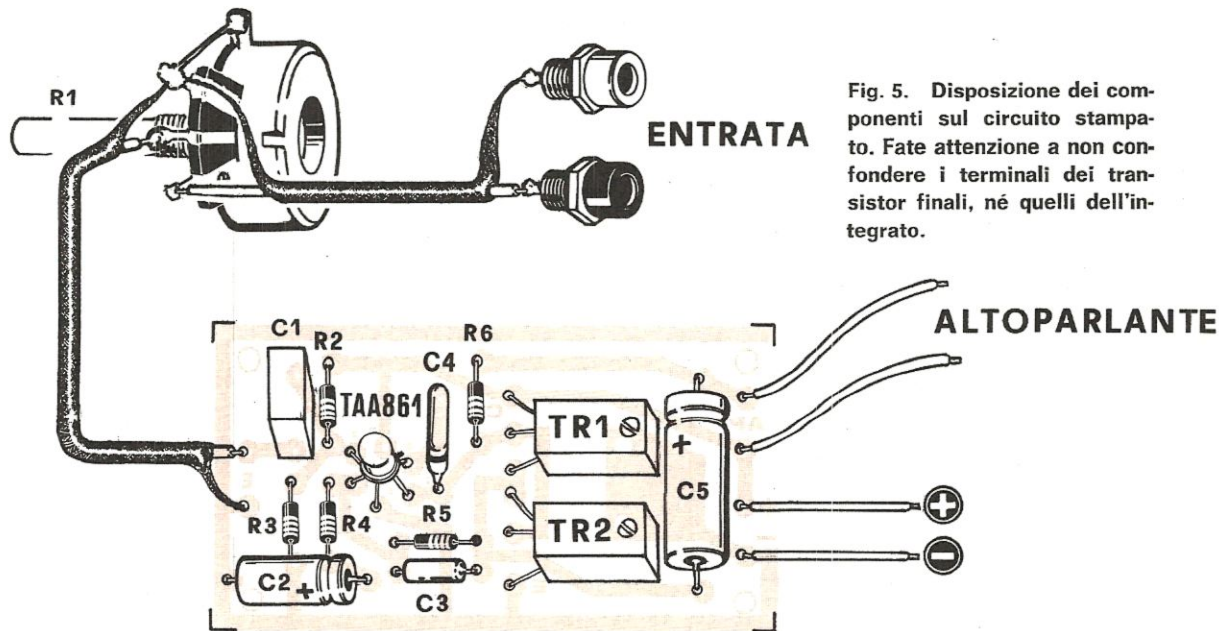
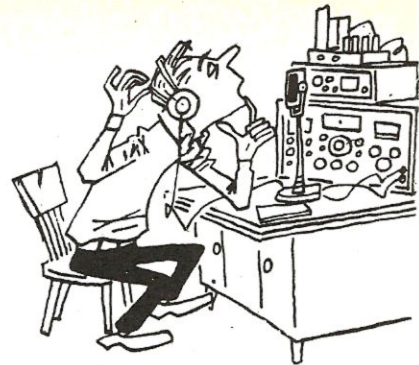


Fig. 5. Disposizione dei componenti sul circuito stampato. Fate attenzione a non confondere i terminali dei transistor finali, né quelli dell'integrato.

IL filtro **PI-GRECO**



Se ci avete seguito fin qui nella nostra discussione sui trasmettitori che si sta ormai protrahendo per 5 numeri ed avete messo in pratica tutti i nostri consigli ed i nostri suggerimenti dovrete già essere in grado di realizzare un semplice progetto di trasmettitore corredato da uno stadio oscillante di AF e da un amplificatore di AF. Vi troverete quindi ad avere a disposizione sull'uscita dello stadio finale un segnale di AF di una certa potenza che, se inviato ad una antenna, potrà essere irradiato nello spazio e ricevuto da un qualsiasi ricevitore purché quest'ultimo possieda la gamma di frequenze entro cui lavora il vostro trasmettitore.

Non pensate però che sia sufficiente collegare al trasmettitore un qualsiasi spezzone di filo, come succede di solito per un qualsiasi ricevitore sulle onde medie o corte, perché questo si metta subito a funzionare nel migliore dei modi con tutta la potenza di cui può disporre.

Le cose invece sono molto più complicate per un trasmettitore in quanto l'antenna irradiante deve possedere delle caratteristiche ben definite in mancanza delle quali il segnale di AF non potrà essere prelevato dallo stadio finale del trasmettitore in quantità per lo meno accettabile ma, invece di essere irradiato, sarà costretto a tornare indietro caricando abnormemente e pericolosamente lo stadio finale del trasmettitore.

La prima caratteristica che un'antenna tra-

smittente deve possedere è riferita alla sua lunghezza che dipende strettamente dalla frequenza di lavoro del segnale da irradiare.

Se infatti per il nostro trasmettitore risultasse ideale un'antenna di 5 metri, solamente con un filo di rame appunto di 5 metri potremmo ottenere dei risultati concreti mentre con uno di 7 o di 18, per esempio, oppure uno di 60 metri non si otterrebbe nessun risultato. Questo concetto poi dovrebbe anche già esservi familiare o anche solo intuibile se per un istante volgete la vostra attenzione al vostro apparecchio televisivo.

In questo caso infatti il rapporto antenna-frequenza è reversibile per cui anche l'antenna ricevente, affinché possa ricevere la maggiore energia AF, deve presentare una lunghezza ben definita calcolata in base alla frequenza che si desidera ricevere da che ne deriva che per ricevere, per esempio, il canale A-VHF l'antenna da installare ha dimensioni ben diverse da quella per il canale UHF (quello del 2° programma).

Ed infatti se noi tentassimo di ricevere le UHF con l'antenna adatta per il VHF o viceversa constateremo una completa assenza di immagine dal cinescopio. Noi abbiamo accennato quindi ad un preciso rapporto tra antenna e frequenza, rapporto che si può tradurre nel risultato che per un buon irraggiamento la lunghezza della stessa deve essere pari ad una mezza onda del segnale di AF.

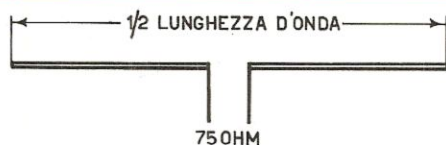


Fig. 1. Ogni antenna dispone di una impedenza caratteristica. Ad esempio un dipolo orizzontale installato ad una certa altezza dal suolo, presenta ai suoi capi una impedenza di 75 ohm.

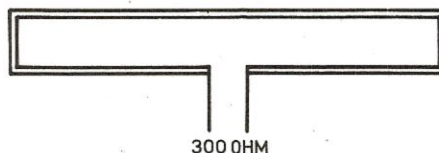


Fig. 2. Un dipolo ripiegato costruito con fili di ugual diametro presenta ai suoi capi una impedenza maggiore, esattamente 300 ohm. Usando una simile antenna, l'uscita del trasmettitore dovrebbe essere accordato su tale impedenza.

nei RICETRASMETTORI

Semplificando con una formula diremo che tale lunghezza è uguale a:

$$(300.000 : \text{Kilohertz}) : 2 = \text{lunghezza dell'antenna in metri}$$

Ammettendo quindi di avere un oscillatore a quarzo che lavori sui 6.000 Khz. l'antenna dovrà risultare lunga

$$(300.000 : 6.000) : 2 = 25 \text{ metri}$$

e per un quarzo da 8.400 Khz. avremo un'antenna di

$$(300.000 : 8.400) : 2 = 17,85 \text{ metri}$$

e con un quarzo da 27.000 Khz. una lunghezza di

$$(300.000 : 27.000) : 2 = 5,55 \text{ metri}$$

Volendo quindi irradiare nello spazio un segnale di AF occorrerà per prima cosa un'antenna di lunghezza ben definita, vale a dire lunga esattamente una mezza lunghezza d'onda.

Ma non basta; oltre alla lunghezza bisogna prendere in considerazione per l'antenna anche un'altra caratteristica: « l'impedenza ».

A complicare le cose poi giunge il fatto che questo elemento non è costante ma varia a seconda del tipo di antenna, dell'altezza dal suolo, dalla dimensione del filo, ecc.

Se noi prendiamo per esempio un dipolo (fig. 1) e lo disponiamo orizzontalmente ad una certa altezza dal terreno, potremo rilevare, tanto per

dire, con uno strumento adatto, una impedenza caratteristica di 75 ohm.

Se noi invece prendiamo lo stesso dipolo e lo sistemiamo in posizione ripiegata (fig. 2) (antenna tipo « folded-dipole ») con i fili che la costituiscono dello stesso diametro troveremo una impedenza di 300 ohm.

Se poi in quest'ultima stessa antenna sostituiamo il filo superiore con uno di diametro doppio noteremo che il valore dell'impedenza verrebbe ad essere raddoppiato (600 ohm) (fig.3) e parimenti utilizzando un filo di diametro dimezzato otterremmo 150 ohm (fig. 4).

Se prendiamo un'antenna tipo « ground-plane » come descritta in fig.5 con i bracci orizzontali esattamente ad angolo retto rispetto all'elemento verticale avremmo un'impedenza caratteristica che si aggirerebbe attorno ai 35 ohm.

Inclinando leggermente in basso i bracci orizzontali (fig. 5) l'impedenza aumenterebbe verso i 52 ohm mentre, ponendoli verticalmente (fig.5) (paralleli cioè all'elemento verticale) detto valore raggiungerebbe i 75 ohm, pari a quello presentato da un dipolo orizzontale.

Anche modificando l'altezza da terra si viene a variare il valore ohmico dell'impedenza per cui se ad una determinata altezza misuriamo 75 ohm, ad una altezza diversa possiamo trovare 50 ohm, oppure 80 ohm.

Lo stesso risultato si ottiene allungando od

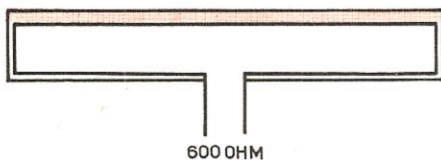


Fig. 3. Se si impieghesse per il filo superiore un diametro maggiore rispetto a quello inferiore, si constatarebbe che l'impedenza caratteristica di tale antenna dai 300 ohm iniziali passerebbe ad un valore più elevato, esattamente sui 600 ohm.

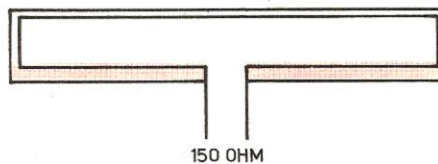


Fig. 4. Aumentando il diametro del filo inferiore, rispetto a quello superiore l'impedenza risulterebbe nuovamente modificata. In pratica se il diametro inferiore è doppio rispetto a quello superiore otterremmo una impedenza di 150 ohm.

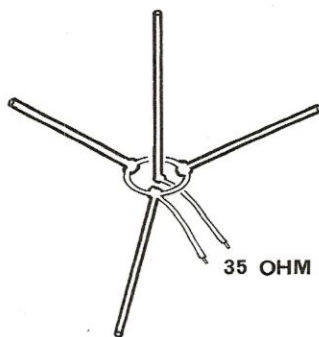


Fig. 5. Un'antenna tipo ground-plane con i bracci orizzontali perfettamente ad angolo retto con quello verticale, presenta ai suoi estremi una impedenza di 35 ohm.

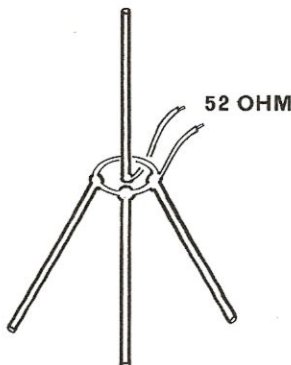


Fig. 5A. Se incliniamo nella ground plane i bracci orizzontali verso il basso l'impedenza caratteristica aumenterebbe passando dai 35 ohm iniziali su ad un valore di 52 ohm.

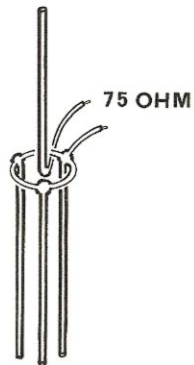


Fig. 5B. Ponendo i bracci orizzontali in posizione verticale, inclinandoli verso al basso l'impedenza della ground-plane assumerebbe un valore di 75 ohm.

accorciando anche solo di pochi centimetri la lunghezza dei bracci.

Il valore dell'impedenza di una antenna è un dato molto importante nel campo della trasmissione in quanto per sfruttare completamente l'energia AF prodotta è necessario che le impedenze caratteristiche del cavo di discesa e dell'antenna siano il più possibilmente uguali.

A questi fattori di identità infine bisogna aggiungere un altro, vale a dire che anche l'impedenza d'uscita dello stadio finale del trasmettitore deve essere anch'essa uguale a quella del cavo di discesa per cui ci troviamo di fronte a tre elementi che debbono presentare la stessa impedenza: ANTENNA - CAVO DI DISCESA - USCITA DEL TRASMETTITORE.

Se anche uno solo di questi elementi risultasse

disadattato avremmo di conseguenza delle perdite di AF in misura tanto maggiore quanto più grande è il grado di disadattamento.

Tanto per fare un esempio, se noi abbiamo un trasmettitore che presenta in uscita una impedenza di 1.000 ohm, un cavo di 300 ohm che a sua volta venga collegato ad un'antenna da 75 ohm in pratica riusciremmo a sfruttare solamente il 40% della potenza AF disponibile con una perdita intollerabile del 60%.

Sarebbe come dire che con un trasmettitore da 10 watt potremmo sfruttare positivamente solo 4 watt, meno della metà del totale.

Per evitare questo inconveniente e far sì che all'antenna giunga in effetti tutta l'AF disponibile sarà quindi necessario fare un calcolo esatto affinché siano il più possibile uguali le impedenze

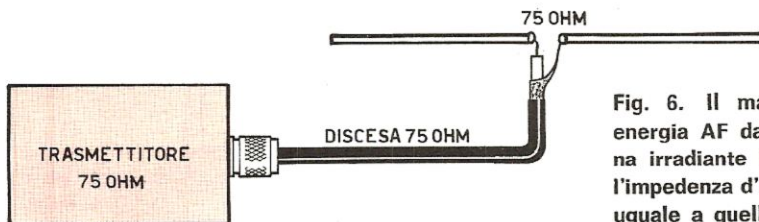


Fig. 6. Il massimo trasferimento di energia AF dal trasmettitore all'antenna irradiante lo si ottiene soltanto se l'impedenza d'uscita del trasmettitore è uguale a quella del cavo di discesa, e quella del cavo di discesa a quella dell'antenna. Se uno di questi tre elementi ha valore diverso si hanno perdite che possono raggiungere anche il 99%.

tra trasmettitore e linea di discesa e linea di discesa ed antenna.

Nella tabella n. 1 vi abbiamo riportato le percentuali di perdite quando il rapporto tra due impedenze è superiore ad 1.

Come rapporto tra due impedenze si intende il quoziente tra il valore maggiore e quello minore per cui se i dati sono quelli precedentemente usati nel nostro esempio avremo:

Impedenza uscita : impedenza cavo discesa =
= $1000 : 300 = 3,33$ con una perdita complessiva del 25% (come dalla tabella n. 1)

Impedenza cavo discesa : impedenza antenna =
= $300 : 75 = 4$ con una perdita del 35%.

Sommando le due perdite avremo un totale perdite che raggiunge il 60% da cui risulta che appena poco più di un terzo della potenza viene irradiata.

Chiaro quindi come questo problema vada studiato con la massima attenzione.

TABELLA N. 1	
rapporto tra due impedenze	percentuale perdite in %
1	0
1,11	0,5
1,22	1
1,35	2
1,5	4
1,67	6
1,85	9
2,1	12
2,3	16
2,6	20
3,3	25
4	35
5,5	49
9	66

E qui ci chiederete logicamente come poter eseguire questi controlli ed effettuare le misure necessarie: niente paura, abbiamo risolto anche questo problema ed a voi non resta che seguirci nelle nostre spiegazioni.

Abbiamo appurato come l'impedenza caratteristica di un'antenna possa variare in una gamma piuttosto vasta di valori (tra i 35 ed i 300 ohm) e come questa dipenda in maniera notevole anche dalla sua posizione rispetto al terreno.

Non possiamo quindi prendere questo elemento come termine di paragone nelle nostre misu-

re in quanto non possiamo mai essere perfettamente certi della sua entità esatta.

Un elemento che invece non presenta variazioni di sorta è il cavo di discesa che vediamo utilizzato per i collegamenti con le antenne TV (cavo coassiale con calza metallica) che oltretutto viene costruito con una impedenza caratteristica ben definita e che troviamo indicata sul rotolo al momento dell'acquisto.

Il tipo che viene più comunemente impiegato è quello a 75 ohm ma esistono pure cavi a 72 ohm e 52 ohm.

Abbiamo infine la piattina bifilare sempre per TV che presenta una impedenza caratteristica di 300 ohm, ma poiché le antenne con impedenza di 300 ohm sono poco usate in trasmissione noi rivolgeremo la nostra attenzione ai soli cavi coassiali da 75 ohm o ancora meglio a quelli da 52 ohm (impedenza che possiamo più facilmente adattare alle antenne ground-plane, ai dipoli orizzontali ed a quelli verticali). Siamo quindi in possesso di un elemento sicuro e di cui conosciamo esattamente il valore che, preso come riferimento ci servirà per adattare l'uscita del trasmettitore sullo stesso valore e l'impedenza dell'antenna accorciandola, allungandola od inclinandola fino ad ottenere il valore ohmico richiesto.

ADATTORE D'IMPEDENZA

Per adattare l'impedenza d'uscita di un amplificatore di AF su di un particolare valore di 52 o 75 oppure 300 ohm sarà sufficiente che vi procuriate una sonda di carico come quella che abbiamo spiegato in questo stesso numero di rivista nell'articolo inerente al Wattmetro di AF tenendo ovviamente calcolo della potenza del trasmettitore da tarare e quindi del wattaggio delle resistenze.

Per esempio, dovendo controllare ed accordare un trasmettitore da 4 watt sui 75 ohm non dovremo fare altro che collegare in parallelo due resistenze da 150 ohm su 2 watt per avere il valore resistivo e di potenza richiesto. E così dobbiamo comportarci anche per tutti gli altri valori che eventualmente fossero necessari seguendo le istruzioni appunto presentate per il summenzionato articolo.

Ai capi del parallelo di queste resistenze noi applicheremo, come da fig. 7, un diodo rivelatore al germanio ed un condensatore di livellamento.

La tensione raddrizzata dal diodo andrà quindi misurata con un tester da 20.000 ohm x volt (o ancora meglio con un voltmetro elettronico) per stabilire quando l'uscita dell'amplificatore è

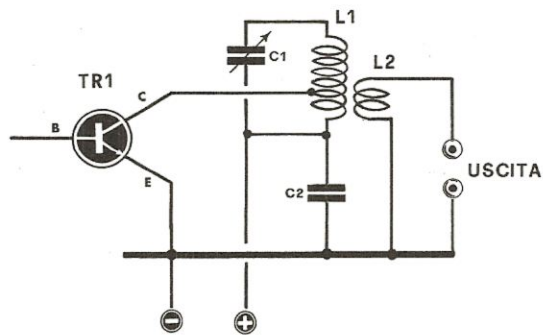


Fig. 7. L'adattatore d'impedenza più semplice ad essere realizzato è quello a link costituito da 2-3 spire (L2) avvolte sul lato freddo della bobina di sintonia dello stadio finale (L1). Modificando il numero delle spire del link si cercherà quello in grado di fornirci la massima tensione in uscita.

Fig. 7A. Per adattare l'impedenza del link su ad un valore ad esempio di 75 ohm, collegheremo in parallelo due resistenze da 150 ohm, quindi applicheremo ai suoi capi uno o due diodi di germanio (posti in serie), quindi un condensatore di livellamento da 47.000 pF. e con un tester leggeremo la tensione presente ai capi della resistenza di carico.

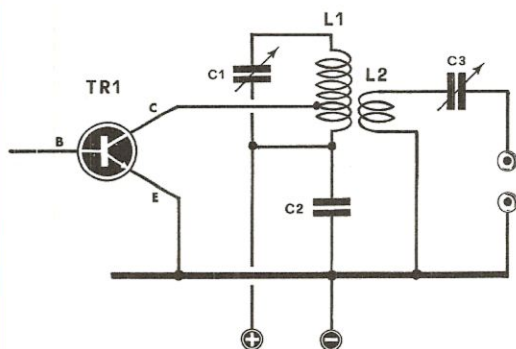
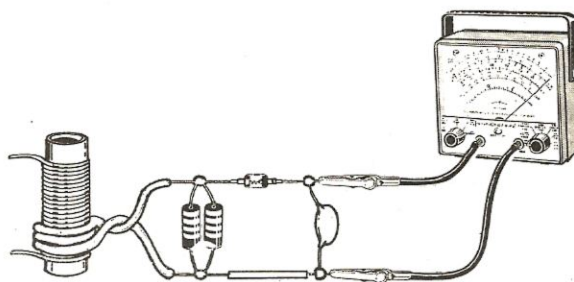
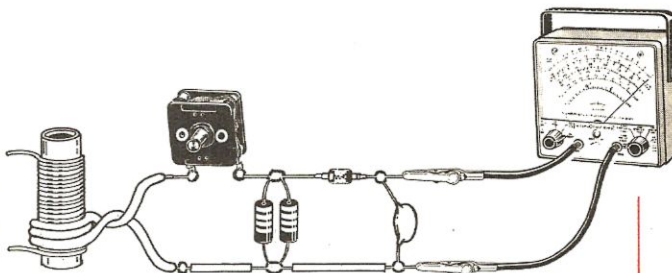


Fig. 8. Applicando in serie alla bobina del link un condensatore variabile (C3) noi possiamo adattare con maggior precisione l'impedenza d'uscita del trasmettitore modificando soltanto la capacità del variabile C3. La bobina L2 dovrà disporre rispetto al caso precedente di un maggior numero di spire.

Fig. 8A. Come nel caso precedente per adattare l'impedenza d'uscita su ad un valore ben definito si dovrà applicare ai capi d'uscita una resistenza di carico, quindi cercare di ottenere la massima tensione in uscita ruotando il condensatore C3.



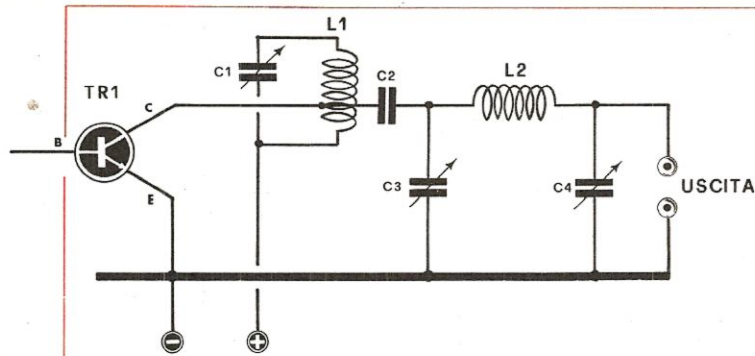
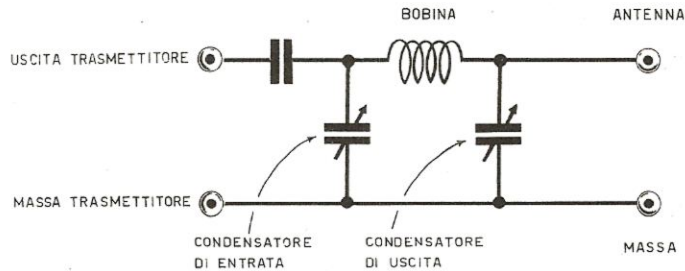


Fig. 9. L'adattatore d'impedenza più perfetto è senza dubbio quello conosciuto con il nome di filtro a pi-greco costituito come vedesi in figura da un condensatore di accoppiamento (C2) da una bobina L2 e da due condensatori variabili C3-C4 posti ai capi di L2.

Fig. 9A. Per distinguere i due condensatori C3 e C4 chiameremo CONDENSATORE D'ENTRATA C3 e CONDENSATORE D'USCITA C4 cioè quello che si collegherà in seguito alla sonda di carico o all'antenna irradiante.



adattata all'impedenza richiesta, vale a dire a quella del cavo di discesa.

Per chiarire meglio in concetto supponiamo di dover adattare l'impedenza di uscita di un trasmettitore sui 75 ohm tramite un adattatore a link.

Un link, come risulta dalla fig. 7 consiste in pratica di 2-3 spire di filo avvolte sulla bobina di accordo dello stadio finale di AF dal lato freddo (il lato freddo, come abbiamo anche precisato tante volte, è quello relativo al terminale che si collega alla pila di alimentazione).

Regolato il tester sulla portata dei 10 volt fondo scala (naturalmente per trasmettitori fino ad 1 watt) proveremo inizialmente ad avvolgere attorno alla bobina di sintonia un link composto da 1 spira e leggeremo sul tester il valore di tensione che ne risulta.

Si aumenteranno poi le spire del link portandole successivamente a 2-3, ecc. controllando se la tensione aumenta o diminuisce e continuando con questo sistema fino a leggere la massima tensione possibile, stato che permetterà di definire il numero esatto di spire che è appunto quello che permette di ottenere in uscita la maggior tensione.

L'accoppiamento a solo link è però quello meno preciso per cui sarà bene inserire in serie alle spire un condensatore variabile, come da fig. 8.

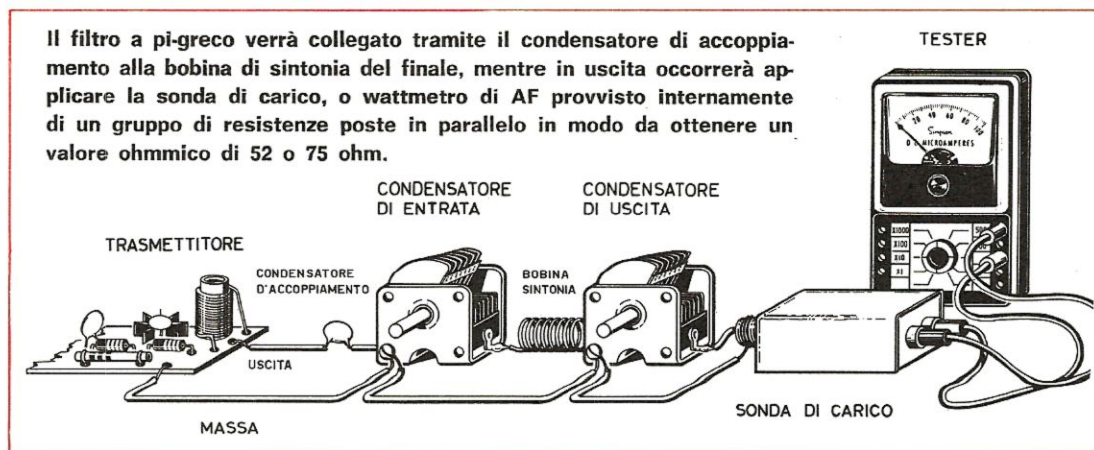
Se per esempio avvolgiamo attorno alla bobina

4 spire con in serie un variabile da 100-200 pf, provando ruotare detto condensatore troveremo una sola posizione corrispondente alla maggior tensione rilevata dal tester.

Qualora poi per ottenere tale valore il condensatore variabile dovesse risultare completamente « tutto aperto », vale a dire alla sua minima capacità, allora sarà palese che il numero delle spire del link è eccessivo per cui dovrete limitarlo mentre se il condensatore dovesse essere regolato alla massima capacità (variabile « tutto chiuso »), sempre per ottenere la massima tensione in uscita, vorrà dire che dovrete aggiungere qualche spira.

Ricordatevi comunque sempre che il fine da perseguire è sempre quello di ottenere il maggior valore di tensione possibile al quale corrisponderà il miglior adattamento dell'impedenza d'uscita dell'amplificatore di AF a quella della sonda di carico.

Ad accordo ottenuto si potrà notare che ritocando leggermente la sintonia del condensatore variabile dello stadio amplificatore di AF oppure quello dell'oscillatore si arriva anche ad ottenere un leggero aumento della tensione in uscita e logicamente la posizione migliore è appunto quella che permette il conseguimento del massimo non trascurando neppure quelle migliori di frazioni di volt che, specie in trasmettitori di scar-



sa potenza, vanno tenute nelle debite considerazioni.

Tanto per dire, se il tester ci indicasse una tensione in uscita di 6 volt su di una impedenza caratteristica di 75 ohm avremo a disposizione una potenza di 240 milliwatt e se ritoccando i vari variabili (di sintonia e quello dell'oscillatore) riuscissimo a portare la tensione a 6,3 volt (con una variazione di appena 0,3 volt che ci potrebbe sembrare irrisoria) otterremo di elevare la potenza a 264 milliwatt con un incremento di ben 25 milliwatt pari a circa il 10% in più.

Riuscendo poi ad ottenere una tensione di AF di 7 volt vedremo che la potenza da 240 milliwatt sale a ben 362 milliwatt con un aumento addirittura del 50%. Oltre ai due sistemi testé descritti per adattare l'impedenza d'uscita di un amplificatore di AF su di un determinato carico ne esiste pure un terzo più perfezionato, quindi più preciso, conosciuto come adattatore a filtro a pi-greco.

Come si vede nella fig. 9 esso è costituito da due condensatori variabili e da una induttanza.

La capacità dei due condensatori variabili si aggira tra i 500 e gli 800 pF cadauno e l'induttanza non è altro che una bobina che ha un numero di spire leggermente inferiore a quello della bobina di sintonia dello stadio finale.

Per fare un esempio, se la bobina di sintonia è composta da 19 spire avvolte su di un supporto di 2 cm., la bobina del filtro a pi-greco va realizzata avvolgendo sempre su un diametro di 2 cm. 14-12 o anche 10 spire.

Come si accorda un filtro a PI-GRECO

Il filtro a pi-greco è un adattore di impedenza

estremamente preciso e naturalmente va tarato con grande cura e meticolosità.

Con questo non vogliamo dire che esso sia particolarmente critico tanto che constaterete come in qualsiasi modo procediate riuscirete sempre ad ottenere un accordo.

Però dobbiamo dire che secondo il sistema scelto per ottenere l'accordo si ottengono tensioni leggermente diverse, a volte anche solo di pochi decimi di volt, che però possono corrispondere a notevoli variazioni di potenza come poc' anzi vi abbiamo dato esempio.

È logico che lavorando con trasmettitori da 50-100 watt una differenza in più od in meno di qualche watt non desti particolari preoccupazioni in quanto neppure avvertibile, ma quando si trattano potenze limitate da 1 a 5 watt perdere anche solo un po' di potenza può senz'altro rappresentare una considerevole diminuzione delle possibilità del trasmettitore, cosa quindi assolutamente da evitare.

Sempre a proposito del filtro a pi-greco vogliamo infine anteporre che se lo realizzate a parte su di una basetta e lo accoppiate al trasmettitore tramite due spezzoni di filo di 6-8 cm. di lunghezza dovrete mantenerlo sempre così senza più operare cambiamenti.

Supponiamo infatti che in questa condizione otteniate un accordo che fornisca una tensione di 7 volt: noterete che accorciando, la lunghezza dei fili di accoppiamento si avrà in uscita una diminuzione della tensione AF e per riottenere il valore di tensione precedente vi sarà necessario ritoccare nuovamente la capacità dei due condensatori variabili.

Ciò sta a significare appunto che il filtro a pi-greco, una volta accordato, non andrà più modificato per quanto riguarda la lunghezza dei fili di collegamento all'amplificatore finale di AF, alme-

no se non si desidera effettuare una nuova taratura.

Come si può quindi accordare in modo perfetto un filtro a pi-greco?

Il sistema più idoneo è quello che qui vi consigliamo.

Applicate il filtro a pi-greco allo stadio finale del trasmettitore, con il condensatore d'accoppiamento da 1.000 pF collegato al collettore del transistor amplificatore di AF. Quindi la massa dei condensatori variabili del suddetto filtro in collegamento con la massa del trasmettitore. Inserite in parallelo al condensatore variabile di uscita la sonda di carico (quella cioè formata

da tante resistenze in parallelo con un valore resistivo totale uguale all'impedenza del cavo di discesa che impiegheremo per inviare l'AF all'antenna).

Quindi ai capi dei due diodi rivelatori inserite un tester, predisposto per le misure di tensione e sulla portata più adatta, oppure un voltmetro elettronico.

Naturalmente il trasmettitore dovrà essere già funzionante con il circuito di sintonia dello stadio amplificatore finale già accordato per il minimo assorbimento (vedi il numero precedente di Nuova Elettronica).

Ruotate adesso i due condensatori variabili

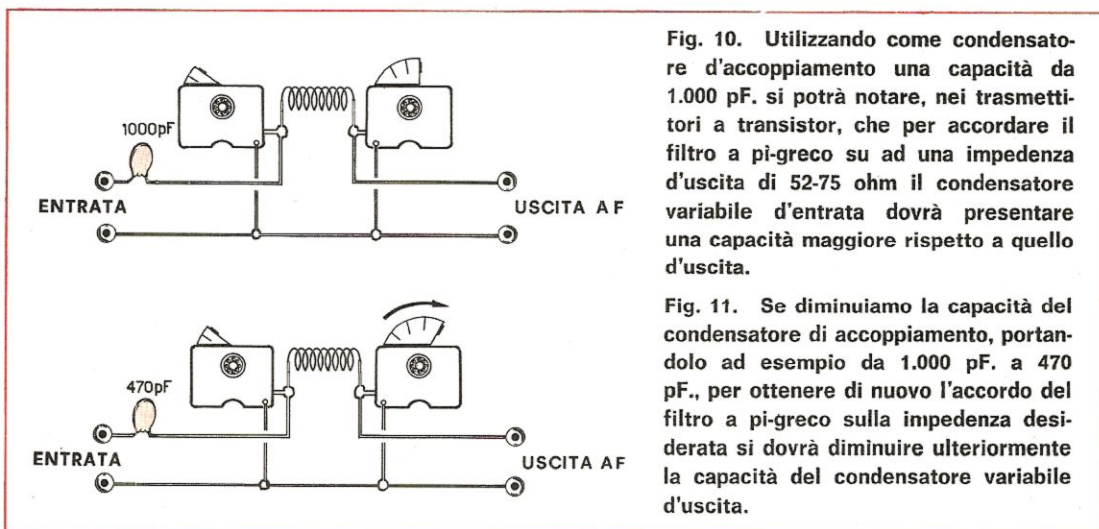


Fig. 10. Utilizzando come condensatore d'accoppiamento una capacità da 1.000 pF. si potrà notare, nei trasmettitori a transistor, che per accordare il filtro a pi-greco su ad una impedenza d'uscita di 52-75 ohm il condensatore variabile d'entrata dovrà presentare una capacità maggiore rispetto a quello d'uscita.

Fig. 11. Se diminuiamo la capacità del condensatore di accoppiamento, portandolo ad esempio da 1.000 pF. a 470 pF., per ottenere di nuovo l'accordo del filtro a pi-greco sulla impedenza desiderata si dovrà diminuire ulteriormente la capacità del condensatore variabile d'uscita.

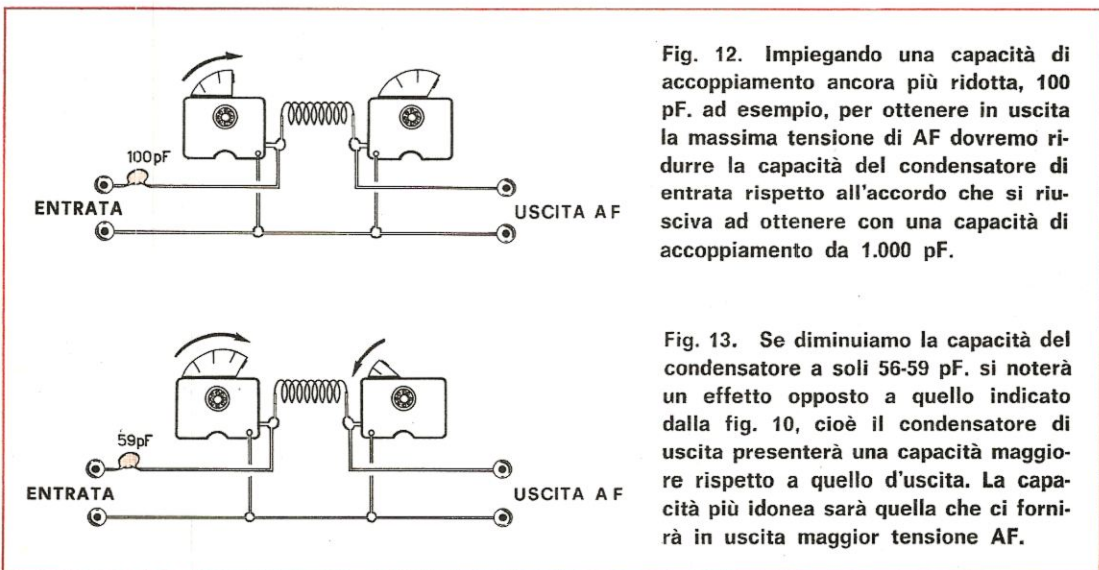


Fig. 12. Impiegando una capacità di accoppiamento ancora più ridotta, 100 pF. ad esempio, per ottenere in uscita la massima tensione di AF dovremo ridurre la capacità del condensatore di entrata rispetto all'accordo che si riusciva ad ottenere con una capacità di accoppiamento da 1.000 pF.

Fig. 13. Se diminuiamo la capacità del condensatore a soli 56-59 pF. si noterà un effetto opposto a quello indicato dalla fig. 10, cioè il condensatore di uscita presenterà una capacità maggiore rispetto a quello d'uscita. La capacità più idonea sarà quella che ci fornirà in uscita maggior tensione AF.

del filtro alla loro massima capacità, vale a dire perfettamente chiusi (per poterli distinguere singolarmente chiameremo «condensatore d'uscita», quello che si collega alla sonda di carico, e «condensatore d'entrata» quello che invece va collegato al trasmettitore).

Quindi eseguite le seguenti operazioni:

1) Date tensione al trasmettitore: Noterete subito che il tester indicherà in uscita una tensione che potrà per esempio aggirarsi sul volt.

Tale valore di tensione è naturalmente subordinato alla potenza del trasmettitore (1 volt in uscita può essere fornito da un apparato in grado di erogare potenze dell'ordine del watt).

2) Ruotate ora leggermente il condensatore variabile d'entrata fino a raggiungere quella posizione ben precisa in cui lo strumento indicherà un brusco aumento (da 1 volt può passare a 1,5 oppure anche 2 volt).

Per sapere se questo è appunto la posizione giusta basterà continuare la rotazione del variabile per vedere la tensione diminuire. La capacità esatta di accordo è quella che corrisponde alla massima tensione notata.

3) Lasciate allora sulla posizione trovata il condensatore d'entrata e rivolgete la vostra attenzione al condensatore d'uscita, cominciando a ruotarlo lentamente.

Anche per quest'ultimo troverete una posizione in cui la tensione subirà un brusco incremento passando, per esempio, da 1,5 volt a 4 o 6 volt. Raggiunto il massimo noterete che continuando la rotazione la lancetta del voltmetro segnerà una progressiva diminuzione.

4) Ritoccate ora leggermente il condensatore d'entrata per vedere se variandone un poco la capacità si riesce ad ottenere qualche decimo di volt in più.

5) Ritoccate infine anche il condensatore variabile posto in parallelo alla bobina del circuito di sintonia dello stadio amplificatore finale di AF controllando se a variare della sua capacità la tensione in uscita aumenta.

Possiamo concludere quindi affermando che per ottenere un perfetto accordo è necessario regolare esattamente la posizione dei tre condensatori variabili, i due di filtro e quello dello stadio amplificatore di AF.

Ottenuto ciò il nostro trasmettitore è ormai tarato per una impedenza caratteristica di uscita pari al valore ohmico della resistenza impiegata nella sonda di carico ed il filtro a pi-greco non dovrà più essere toccato né variando la capacità dei suoi condensatori, né la lunghezza dei fili di collegamento con il trasmettitore. Ovviamente però se il vostro desiderio è quello di costruirvi un trasmettitore portatile dovrete necessariamente ri-

dimensionare il volume del filtro a pi-greco perché, composto com'è da due grossi variabili ad aria vi sarà impossibile inserirlo in uno spazio localmente ridotto.

Sarà opportuno quindi procedere a sostituire i mastodontici condensatori con piccoli condensatori fissi in ceramica.

Per questo scopo, dopo aver ottenuto l'accordo ed annotata la tensione di AF in uscita, dovrete trovare due condensatori fissi che abbiano la stessa capacità di quelli variabili nella posizione trovata per l'accordo (vi sarebbe molto utile potervi servire del capacimetro presentato sul n. 8 di Nuova Elettronica) e controllando, dopo averli inseriti, se la tensione denunciata dal tester è sempre quella antecedente la modifica; qualora vi fossero differenze occorrerà sostituirli con altri fino al conseguimento della metà prefissa, vale a dire il massimo valore di tensione corrispondente all'accordo.

Un'altra soluzione che potrete adottare sarebbe quella di sostituire i condensatori ad aria con altri di analogo valore ma in mica (come comunemente sono impiegati nei ricevitori supereterodina a transistor) che, pur non avendo le dimensioni ridotte di quelli fissi, tuttavia rispetto ai variabili consentono una eccellente riduzione di volume permettendo una maggiore precisione di taratura del filtro a pi-greco.

ALCUNE CONSIDERAZIONI SUL FILTRO A PI-GRECO

Inizialmente, quando vi trovate ancora in fase sperimentale, volendo realizzare un filtro a pi-greco, noi vi consigliamo di impiegare sempre dei condensatori variabili ad aria da 500 e più picofarad (collegando ad esempio in parallelo le due sezioni di un doppio condensatore) per evitare di accordare il trasmettitore su di una armonica anziché su di una frequenza fondamentale.

Infatti volendo fare una prova potrete constatare che continuando nella rotazione dei due condensatori variabili, cioè quello d'entrata e quello d'uscita, si troverà, ad una capacità inferiore a quella fissata per l'accordo precedente, un altro punto in corrispondenza del quale la tensione di uscita risulterà pressoché uguale a quella conseguita a filtro accordato a capacità superiore.

Questa seconda posizione è riferita appunto ad un accordo sull'armonica e ciò sta a significare che se il trasmettitore è stato costruito per irradiare un segnale di AF sui 7 MHz il filtro è stato invece accordato su di una frequenza doppia, e cioè sui 14 MHz.

Appunto per questo noi vi abbiamo consiglia-

to di iniziare la taratura del filtro a pi-greco con i condensatori entrambi regolati alla massima capacità.

Partendo invece con i variabili tutti aperti, vale a dire per la loro minima capacità, si potrebbe infatti commettere l'errore di un accordo dell'uscita del trasmettitore su di una impedenza caratteristica, ad esempio, di 75 ohm su 14 MHz mentre per i 7 MHz l'impedenza risulterebbe in pratica accordata su di un valore ben diverso come 100-130 ohm.

Risolto ogni possibile dubbio e scongiurato anche il pericolo dell'armonica possiamo ora trattare della bobina inserita tra le due sezioni dei condensatori.

Vi abbiamo già anticipato come essa all'incirca debba essere uguale a quella impiegata per lo stadio finale, con un numero di spire leggermente inferiore.

La bobina non è critica, ma solo sperimentalmente si può stabilire il numero esatto delle spire visto che riuscirete ad ottenere l'accordo in ogni caso sia che avvolgiate una bobina di 16 spire come di 10 anche se il numero esatto fosse di 13 spire.

L'unica differenza riscontrabile la potrete notare dalle indicazioni del tester che vi mostrerà co-

me con 16 spire riusciate ad ottenere in uscita 6 volt mentre con 13 spire 6,5 volt e con 10 spire 6,3 volt.

Da questo dedurrete che il numero di spire ideale è appunto di 13 perché con essa sarete in grado di misurare in uscita la maggior tensione di AF, che è poi lo scopo che ci siamo prefissato.

Sarà opportuno soffermarci anche su di un altro componente il filtro: il « condensatore di accoppiamento » che si trova inserito tra il collettore del transistor amplificatore di AF ed il filtro.

Normalmente esso viene scelto con una capacità di 1.000 pF (come massimo), ma anche con capacità maggiori non si influenzerà minimamente l'accordo dei due condensatori variabili.

C'è da dire che con 1.000 pF il condensatore variabile d'entrata per un buon accordo risulterà di capacità maggiore di quella del variabile d'uscita (fig. 10) mentre con un valore minore del condensatore di accoppiamento, portandolo per esempio a 470 pF, si constaterà che per ottenere di nuovo l'accordo del filtro a pi-greco si dovrà diminuire pure la capacità del variabile d'uscita, senza toccare il variabile d'entrata (fig. 11).

Se poi riduciamo ulteriormente il valore del condensatore di accoppiamento e lo portiamo a 100 pF allora si noterà un effetto inverso vale a

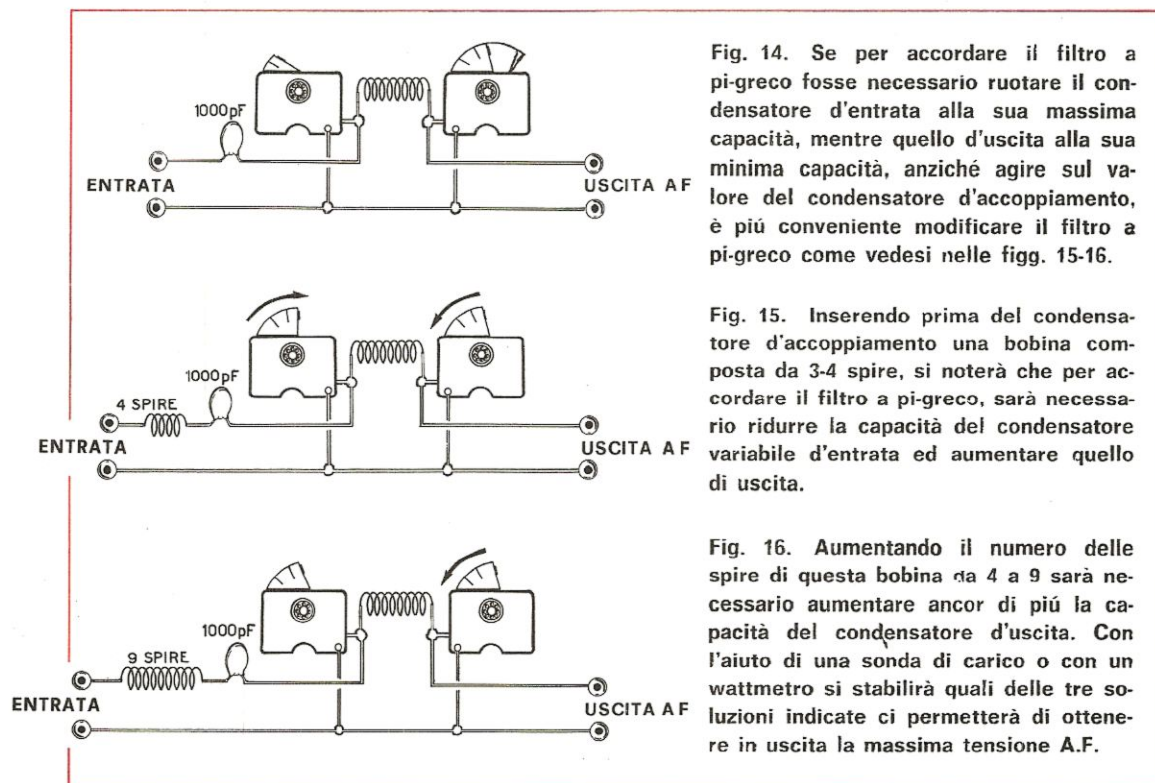


Fig. 14. Se per accordare il filtro a pi-greco fosse necessario ruotare il condensatore d'entrata alla sua massima capacità, mentre quello d'uscita alla sua minima capacità, anziché agire sul valore del condensatore d'accoppiamento, è più conveniente modificare il filtro a pi-greco come vedesi nelle figg. 15-16.

Fig. 15. Inserendo prima del condensatore d'accoppiamento una bobina composta da 3-4 spire, si noterà che per accordare il filtro a pi-greco, sarà necessario ridurre la capacità del condensatore variabile d'entrata ed aumentare quello di uscita.

Fig. 16. Aumentando il numero delle spire di questa bobina da 4 a 9 sarà necessario aumentare ancor di più la capacità del condensatore d'uscita. Con l'aiuto di una sonda di carico o con un wattmetro si stabilirà quali delle tre soluzioni indicate ci permetterà di ottenere in uscita la massima tensione A.F.

dire che per ottenere l'accordo si dovrà diminuire la capacità del variabile d'entrata mantenendo inalterato, in questo caso, quello d'uscita (fig. 12), o al massimo variandolo leggermente.

Diminuendo ancora la capacità fino a portarla a 56 pF (fig. 13) ciò comporterà una ulteriore riduzione del condensatore d'entrata mentre aumenterà quello di uscita, sempre per avere un accordo perfetto.

Praticamente allora possiamo affermare che i valori più idonei per il condensatore di accoppiamento sono compresi tra i 470 ed i 1.000 pF ma sarà sempre in ogni caso il tester applicato ai capi della sonda di carico a stabilire quale è la capacità che risponde meglio alle esigenze, anche se con qualsiasi valore in un modo o nell'altro si riesce sempre a raggiungere l'accordo, che si tramutano come sempre nel conseguimento della maggiore tensione di AF in uscita.

Nella realizzazione di un filtro a pi-greco si possono presentare dei casi in cui per effettuare l'accordo occorre una capacità molto elevata del variabile d'entrata, sui 600-800 pF, mentre appena 15-20 pF per quello d'uscita.

In questi frangenti, vale a dire, con una capacità così ridotta del condensatore d'uscita, la taratura potrebbe risultare alquanto difficoltosa perché eventuali capacità parassite del circuito stampato oppure anche quelle causate dagli stessi collegamenti del variabile potrebbero essere addirittura superiori per cui, anche a variabile tutto aperto non si riesce a raggiungere il valore richiesto così basso.

Se invece si riuscisse a far accordare il filtro a pi-greco con una maggiore capacità del condensatore d'uscita per esempio 100-200 pF, allora questi problemi non avrebbero modo di esistere e la taratura ne verrebbe altamente facilitata.

Qualora invece questa soluzione non fosse possibile e si dovesse appunto procedere all'accordo con il condensatore d'uscita alla sua minima capacità e quello d'entrata alla sua massima (fig. 14), allora si potrebbe procedere ad inserire prima del condensatore di accoppiamento una bobina composta da 3-4 spire (come da fig. 15) che permetterà di ridurre la capacità del variabile d'entrata ed aumentare quella del variabile d'uscita riportando l'accordo nelle sue condizioni ideali di effettuazione.

E non è che il numero delle spire di questa bobina debba essere precisamente quello da noi menzionato (cioè 3-4) ma si può provare anche ad aumentarlo, portandolo ad 8-9.

Noterete che più alto il numero delle spire maggiore sarà la capacità ideale del variabile di uscita (fig. 16).

Sarà quindi opportuno preparare diverse bobine con 3-4-5-6-8-9 spire e sperimentalmente studiare quella che meglio si adatta alle caratteristiche costruttive del vostro trasmettitore.

Non vorremmo sembrarvi pedanti incoraggiandovi in continuità ad eseguire prove su prove che comporteranno verosimilmente una notevole dispersione di tempo, mentre probabilmente voi preferireste una nuda e cruda esposizione di operazioni da effettuare senza spremere troppo le meningi ma vedrete che poi vi troverete molto bene sapendo modificare i vari punti dello schema, consci dell'utilità che può presentare, ad esempio, l'inserimento di una bobina supplementare o di un condensatore di un dato valore al posto di uno di valore diverso.

Riconoscerete l'importanza di un buon filtro a pi-greco tutte le volte che vorrete realizzare un trasmettitore, sia esso a valvole, sia a transistor e per qualsiasi frequenza, che siano i 7 oppure i 27 o anche i 144 MHz, visto che il procedimento di accordo è sempre e sostanzialmente quello.

Sobbarcatevi quindi l'onere di eseguire tutte queste prove realizzando sperimentalmente un filtro, che non solo vi sarà molto utile per il complesso che vi abbiamo presentato, ma, in senso più lato, per farvi quella pratica che vi sarà di grande aiuto quando affronterete problemi ben più complessi.

E con questo pensiamo di avervi esaurientemente illuminato sul metodo da seguire per effettuare un buon accordo tra uscita dello stadio finale di un trasmettitore e cavo di discesa; nel prossimo numero vi spiegheremo come adattare perfettamente l'impedenza del cavo di collegamento a quella dell'antenna affinché possiate sfruttare integralmente tutta l'energia AF disponibile sull'uscita dello stadio finale amplificatore di AF.

Così saprete evitare che un trasmettitore per esempio da 10 watt risulti capace di una portata inferiore ad uno di wattaggio minore ma molto più curato nei particolari di adattamento delle varie impedenze.

Se poi siete scettici e pensate che noi abbiamo esagerato pronunciandoci in termini tanto perentori sulle qualità e necessità di un filtro adeguato provate ad eseguire qualche prova o per mezzo di un misuratore di campo oppure con l'aiuto di un amico che possa captarvi e facendo la debita differenza sul comportamento di un trasmettitore con e senza filtro accordato.

Vi convincerete in questo modo della verità delle nostre affermazioni e dell'importanza di completare il trasmettitore con questo semplice ma utilissimo accessorio.

Tutti i lettori che hanno necessità di effettuare cambi, vendite, o ricerca di materiale vario, potranno avvalersi di tale rubrica. Le inserzioni sono completamente gratuite. Non sono accettati annunci di carattere commerciali. La rivista non si assume nessuna responsabilità su qualsiasi contestazione che dovesse sorgere tra le parti interessate o sul contenuto del testo. Gli abbonati potranno usufruire di questa rubrica senza nessuna limitazione di testo, i lettori non abbonati, dovranno limitare i loro annunci a sole 35 parole, indirizzo escluso.



vendo - acquisto - cambio

■ VENDO coppia RX. TX. HITACHI CH 1330 L. 85.000 RX. TX 25 transistor per i 144 L. 30.000. TX a transistori per radiocomandi a 2 canali L. 6.000 nuovo inscatolato; francorispota.

Sig. DERRA MARCO - Via S. Giovanni 14 - 27036 MORTARA (PV).

■ VENDO per cessata attività radioriparazione: Oscillatore modulato-prova circuiti-provavalvole-60 valvole 10 trasformatori (alim. uscita, autotrasf.) - resistenze, condensatori (elett. a carta ecc.) - Eat Philips - Ingranditore 24 x 36 - Tester (mod. EST.67). Valore complessivo L. 193.000 - Vendo per sole L. 100.000.

Sig. BUSONERO PLACIDO - Via Argenteria 11 - 58019 PORTO S. STEFANO (Grosseto).

■ VENDO N. 45 valvole usate Radio TV come nuove di tutti i tipi. Milliampmetro 50 mA e un televisore funzionante con I e II canale del tipo Philips 21TI183A/02. Per informazioni scrivere a:

ANDREA SESSA - Via Attilio Ambrosini 15 - 00147 ROMA.

■ ESEGUO montaggi elettronici dietro compenso. Cerco tubo r.c. DG7-32. Scrivere per accordi o telefonare 5120614. Esegui circuiti stampati lire 5 il cmq.; con fori L. 8 inviare disegno a grandezza naturale. Pagamento all'ordine + lire 200 per spese di spedizione.

Sig. GUIDO DI GENNARO - Via di Santa Petronilla, 1 - 00147 ROMA.

■ VENDO radiotelefoni Tokai 9 transistor 2 quarzi L. 30.000, treno MARKLIN con coppia di scambi elettromagnetici L. 20.000, giradischi Geloso L. 10.000, provavalvole elettrica L. 5.000, Dinamotor 12 Volts a 220 Volts L. 5.000.

Rag. ZARONE ALFONSO - Vico Calce Materdei, 26 - 80136 NAPOLI - tel. 348572.

■ COSTRUISCO fotorelais e termostati elettronici di vario tipo: circuiti solamente a transistori, in miniatura, leggeri. Prezzi modici. Se interessa scrivere per accordi precisando l'uso che si intende fare del circuito - Unire francorispota.

Sig. GIORGIO CORTANI - V.le Giotto, 15 - 00153 ROMA.

■ VENDO complesso di luci psichedeliche 800 W 4 canali sensibilità 100 millivolt; entrata giradischi, entrate separate per collegare ad ogni canale uno strumento; filtri di frequenza disinseribili; accensione e regolazione separata di ogni canale L. 80.000.

Sig. BARBONI MATTEO - Via Fezzan, 19 - 00199 ROMA - tel. 864831.

■ PER coppia di Radiotelefoni funzionanti e potenti cedo: Un registratore a nastro Geloso G 257 in buone condizioni completo di accessori; dischi «Long playing» di musica classica, jazz, complessi, rhythm & Blues ecc.; Apparecchio stereoscopico «VIEW MASTER» completo di dischi intercambiabili di favole, città e documentaristici; stabilizzatore di tensione per TV funzionante, con entrata univ. e uscita 125-220 VI.; Strumento CHINAGLIA Volt-Amperometro da 10.000 ohm/VI. (ca); Lampada a raggi infrarossi GENERAL ELETTRIC da 200 Watt; ventilatore TAU-TEKNIK (nuovo) da 40 Watt 220 VI.; in più, assortimento di materiale Radio-TV usato e nuovo, comprendente: valvole, altoparlanti, trasformatori, commutatori telefonici, chassy di radio-TV, ecc. Gradirei conoscere le caratteristiche principali dei radiotelefoni. Scrivere per accordi a:

Sig. DRESSINO DARIO - Via Tuscolana, 43/26 - 00182 ROMA - tel. 7.578.472.

■ VENDO fotocamere reflex monocolori nuovissime, garanzia, Praktica PL Nova I, Domiplan 2,8/50, L. 66.000 - Praktica Super TL, esposim. TTL - S.D., Domiplan L. 90.000 - Con Orestor 1,8/50 o Pancolar 2/50 L. 110.000 - Zenit E, Elios 2/58, esposimetro, autoscatto, L. 65.000 - Cinepresa Paillard 150 Macrozoom L. 96.000 - Proiettori sonori 8/mm Silma Sonik L. 88.000 - Bipasso sonoro, Silma Bivox, L. 126.000.

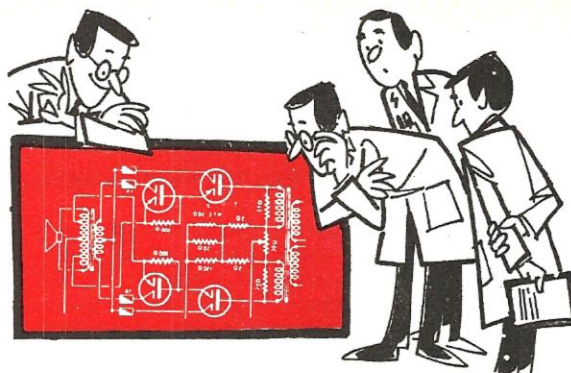
Sig. GAETANO GIUFFRIDA - Via A. Volta, 13 - 95010 S. VENERINA - Catania.

■ SONO in possesso dei seguenti numeri di Selezione di Tecnica Radio TV: 1960 n. 6 - 1961 n. 1-2-3-4 - 1962 n. 1-2-3-4-7-8-11-12 - 1963 n. 1-3-6-12 - 1964 n. 5-10-11-12 - 1965 n. 1-2-4-6-7-8-12 - Desidererei cambiarli con altri numeri di Radiopratica, sistema pratico o Radiotelefoni a Transistor.

Sig. CLAUDIO RICCHINI - Via S. Lorenzo - 25076 ODOLO (BS).

- CEDO completi funzionanti, con alimentatore a rete incorporato - ricevitore R 109 - 1,8 + 8,5 MHz in due gamme, L. 30.000. Ricevitore BC 603 - 20 + 29,7 MHz con selettore a 10 canali - L. 25.000. Ricetrasmittitore WS 68 P - 1,7 + 3 MHz a L. 30.000. Sig. GIORGIO BORSIER - Via Giotto, 28 - 50121 FIRENZE.
- VENDO organo elettronico « Ekosonic » 5 ottave, registri inseribili anche sui bassi, ed amplificatore 40 watt effettivi, in tutto come nuovo a L. 160.000; oppure cambio con rice-tras sui 27 MHz, potenza minima 5 watt, non autocostruiti, come nuovi. Sig. BRUNO DE MICHELIS - Strada Comunale Cavo-retto, 34 - 10133 TORINO.
- DESIDERO vendere BC603 - Occasione, pagato L. 20.000, vendo L. 13.000 + alimentatore pagato L. 6.000, costruito apposta per BC 603 L. 5.000 usato solo 30 minuti, completo di istruzioni in italiano. Frequenza 20 + 28 MHz, 10 valvole, schema elettrico ZW BF, Squelch, 10 pulsanti selettori, Occasionissima: Analizzatore chinaglia cortina minor, pagato GBC di Milano L. 9.900 completo di imballaggio originale, pila di alimentazione puntali, libretto istruzioni, nuovissimo, vendo causa contemporaneo regalo ICE 680 R. a L. 7.500. Sig. UGLIETTI GIUSEPPE - Via Frapolli, 10 - 20133 MILANO.
- CIRCUITI STAMPATI fotoincisi resina fenolica L. 6 cmq. Vetronite L. 9 cmq. Inviare il disegno in scala 1 : 1, ulteriori informazioni verranno inviate a tutti coloro che ne faranno richiesta. Sig. TONINO DE CAROLIS - Via Torre Alessandrina, 1 - 00054 FIUMICINO (Roma).
- RADIOMICROFONI FM realizzati su circuito stampato e alimentati a 9 volt 1° tipo: portata 200/300 metri contenuto in un pacchetto di sigarette da venti, L. 3.300 senza micro, L. 4.000 con micro. 2° tipo: portata 200/300 metri contenuto in un pacchetto di sigarette da dieci, L. 4.000 senza micro, L. 4.700 con micro. 3° tipo: portata 600/700 metri contenuto in pacchetto di sigarette da venti, L. 5.500 senza micro, L. 6.200 con micro. Sig. PIERO FERRI - Via Mirasole, 39 - 44100 FERRARA.
- VENDO ricevitore americano funzionante tipo CRV 46151 con frequenza da 195 KHz a 9050 KHz con 4 bande allargate, con alimentatore esterno e schema a sole L. 15.000 - un affare - il ricevitore monta 6 valvole, 3 stabilizzatrici e un dinamotor. Sig. DI PIETRO NUNZIO - Via Lombardia 55, 38 - MESSINA.
- CERCO ricevitore copertura continua 1 + 30 MHz, ricezione AM - CW e preferibilmente anche SSB, in ottime condizioni, soltanto se buona occasione. Scrivere dettagliando caratteristiche e richieste a: Sig. BEPPE GALLINA - Corso Cibrario, 15 - 10023 CHIERI (Torino).
- COMPRO gli ultimi sei numeri (73-78 compresi) « Corso di Radiotecnica » edito da « Carriere » (dell'anno 1966) scrivere a: Sig. WANVERSTRAUT FRANCESCO - Via Nuova Bagnoli, 484 - 80124 NAPOLI.
- OCCASIONISSIMA: cedo circuito stampato ricetrasmittitore otto transistor componenti vari L. 3.900 - 14 transistor B.F. L. 2.800 - Altoparlanti magnetodinamici ed elettrodinamici - Quarzi - Trasformatori AT - Tubi seminuovi - registratore AIWA completo da revisionare L. 5.900 - circuiti I.B.M. - Scrivetemi: Sig. LUCIO CROCI - Via Giusti, 12 - 34100 TRIESTE.
- VENDO registratore a cassette Geloso G 19/111 Pile rete. Prezzo listino L. 46.000 5 mesi di vita cedo a L. 25.000. Oppure cambio con ricetrasmittitore sui 144 MHz, a valvole o a transistor. Anche se con piccolo conguaglio denaro. Sig. CAPUTO NICOLA - Comp. C.C. - 00040 C. GANDOLFO (Roma).
- CERCO coppia, oppure fotocopia schema elettrico generale, e fotocopie degli schemi pratici di cablaggio, con note tecniche ecc. deisingoli circuiti a blocchi che compongono l'Oscilloscopio da 3 pollici, con tubo americano tipo « 3BP1 » della Scuola Radio Elettra. Inviare gli schemi richiesti, indicando costo e forma di pagamento anche senza accordi preventivi, a: Sig. COSTANZO GIORDANO - Via Carlo Marchesetti n. 21/8 - 34142 TRIESTE.
- TRANSISTORI, condensatori, resistenze, valvole, trasformatori, altoparlanti, telai completi di radio e molto altro materiale radio vendo per rinnovo laboratorio. Scrivere per accordi o telefonare a: Sig. CHIODINI SANDRO - Via Frigniani, 23 - 20145 MILANO - tel. 673831.
- VENDO complesso radio americano dieci canali simultanei per navimodellismo e aeromodellismo. Completo di cinque servocomandi, batterie al nickel - Cadmio, interruttore, accessori e istruzioni. Vendesi, con garanzia come nuovo per pochissimo tempo di funzionamento, a sole L. 78.000. Sig. ALFANI SERGIO - Via XXV Aprile, 8 - 20090 SEGRATE (Milano).
- ATTENZIONE! vendo schemi di apparecchi radio, televisori, registratori anche di vecchia data, sia di marche nazionali che estere e sottomarche a sole lire 600 cadauno. Indirizzate richieste a mezzo vaglia postale indicando la sigla, e la marca dell'apparecchio. Sig. PUGLISI ALLEGRA GIOVANNI - Via Aretina, 375 - 50136 FIRENZE.
- VENDO per rinnovo apparecchiature: 1 sintonizzatore VHF 144-146 MHz - polizia - aerei - 1 amplificatore B.F. 1,5, interruttore, volume, tono. Il tutto racchiuso in due contenitori plastificati con prese esterne per cuffia, antenna ecc. L. 4.500 + spese postali. Sig. MAURO MAGNANINI - Fulvio Testi, 20 - 44100 FERRARA.

PROGETTI in Sintonia



Questa rubrica è aperta alla collaborazione di tutti i lettori. Se avete sperimentato un progetto interessante, se avete apportato su un qualsiasi schema modifiche sostanziali che ne abbiamo migliorato le caratteristiche, inviateceli, noi ve le pubblicheremo. I progetti ritenuti più interessanti verranno mensilmente premiati con materiale elettronico.

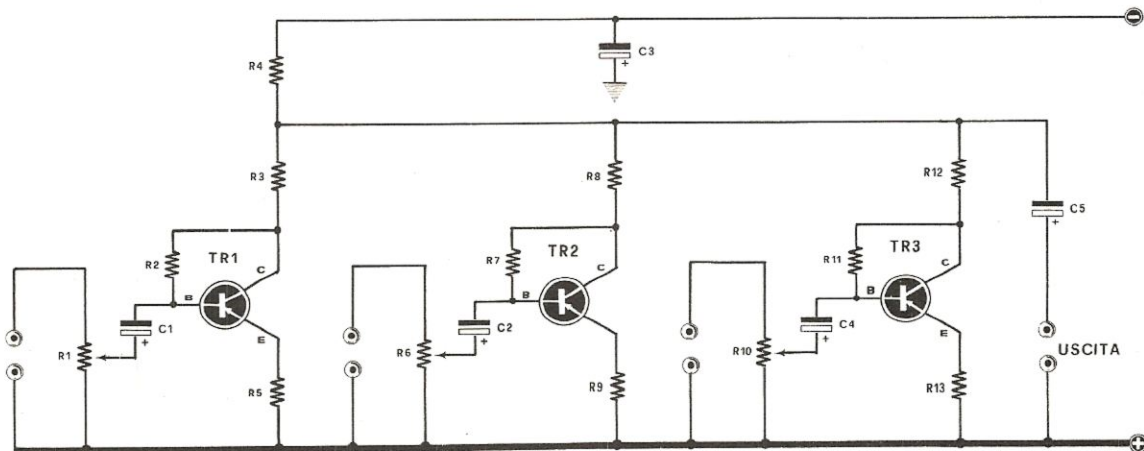
Progetti in sintonia dovrà risultare per lo sperimentatore non un'arida rassegna di idee, ma una inesauribile fonte di progetti, che potranno all'occorrenza aiutarlo a risolvere tanti piccoli problemi.

MISCELATORE DI SEGNALI BF A TRE ENTRATE

(Sig. Sabattini Renzo, Pisa)

Ho realizzato un miscelatore di BF che può essere modificato a due sole vie, escludendo uno stadio, oppure ampliato fino a 5-10 vie, ripetendo lo stesso circuito elettrico del primo stadio. Questo miscelatore può risultare comodo quando si desidera miscelare più segnali provenienti da sorgenti diverse. Coloro che si dedicano alla registrazione di pellicole a passo ridotto con pista magnetica, possono ad esempio miscelare il segnale di un microfono (quello cioè usato per commentare il

film) con musica, prelevata dal pick-up di un giradischi, oppure da un secondo registratore. Regolando i potenziometri del volume, si può attenuare, ad esempio, la musica proveniente da una sorgente, allo scopo di inserirne un'altra proveniente da una seconda sorgente, senza sentire nella registrazione il distacco dei due segnali. Come transistor ho utilizzato degli AC125 e lo schema è talmente semplice che non ha certamente bisogno di ulteriori spiegazioni. Faccio presente che tale miscelatore lo si può alimentare indifferentemente a 4,5 o a 9 volt. Aumentando la tensione di alimentazione occorrerà modificare i valori di R3-R8-R12.



Componenti

R1 = 25.000 potenz. logarit.
R2 = 470.000 ohm
R3 = 8.200 ohm
R4 = 1.000 ohm
R5 = 100 ohm
R6 = 25.000 ohm potenz. logarit.

R7 = 470.000 ohm
R8 = 8.200 ohm
R9 = 100 ohm
R10 = 25.000 ohm potenz. logarit.
R11 = 470.000 ohm
R12 = 8.200 ohm
R13 = 100 ohm

C1 = 10 mF. elettr. 6 volt
C2 = 10 mF. elettr. 6 volt
C3 = 100 mF. elettr. 25 volt
C4 = 10 mF. elettr. 6 volt
C5 = 10 mF. elettr. 12-15 volt
TR1-TR2-TR3 = transistor AC125
alimentazione 4,5 o 9 volt

ALIMENTATORE STABILIZZATO DA 50-60 VOLT 3 AMPER

(Sig. Palazzi Gilberto, PAVIA)

Coloro che si dedicano alla realizzazione di amplificatori stereo Hi-Fi si trovano quasi sempre in difficoltà per quello che riguarda la parte alimentatrice, in quanto, come è capitato al sottoscritto, realizzando un qualsiasi alimentatore non stabilizzato, capita sovente che in assenza di carico la tensione di alimentazione, che dovrebbe essere ad esempio 50 volt, risulta 70 mettendo così in pericolo i transistor dell'amplificatore, poi al massimo volume essa scenda sotto al livello, richiesto, ad esempio 40-45 volt. Queste continue oscillazioni da 40 a 70 volt oltre a pregiudicare i transistor non permette certo di ottenere da un amplificatore una buona audizione. Essendo un fervente ammiratore di Nuova Elettronica e considerando tutti i lettori miei amici, anche se sconosciuti, penso di far cosa gradita a tutti questi miei amici presentando un ottimo alimentatore stabilizzato in grado di erogare 3 amper (quindi utilissimo anche per amplificatori stereo di elevata potenza) con una tensione che può essere stabilizzata tramite R3 da 40 a 60 volt.

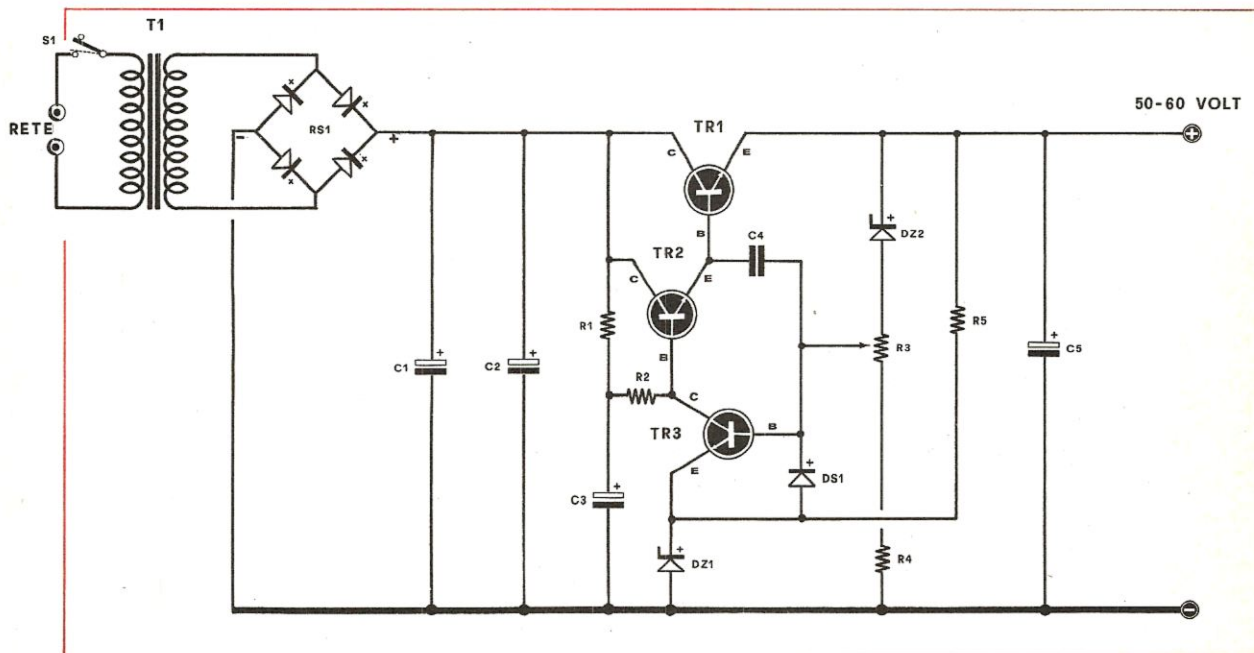
Lo schema elettrico è riportato nel disegno. Il trasformatore T1 dovrà avere un nucleo adatto per una potenza di 150-180 Watt, l'avvolgimento primario sarà adattato alla tensione di rete 125-160 oppure 220 volt mentre il secondario dovrà erogare una tensione di 50 volt 4 amper. Questa tensione viene raddrizzata da un raddrizzatore a ponte tipo B80.C3.200/2.200 facilmente reperibile in commercio. TR1 è un transistor 2N3055 (al silicio) mentre TR2 è un 2N3053, il quale

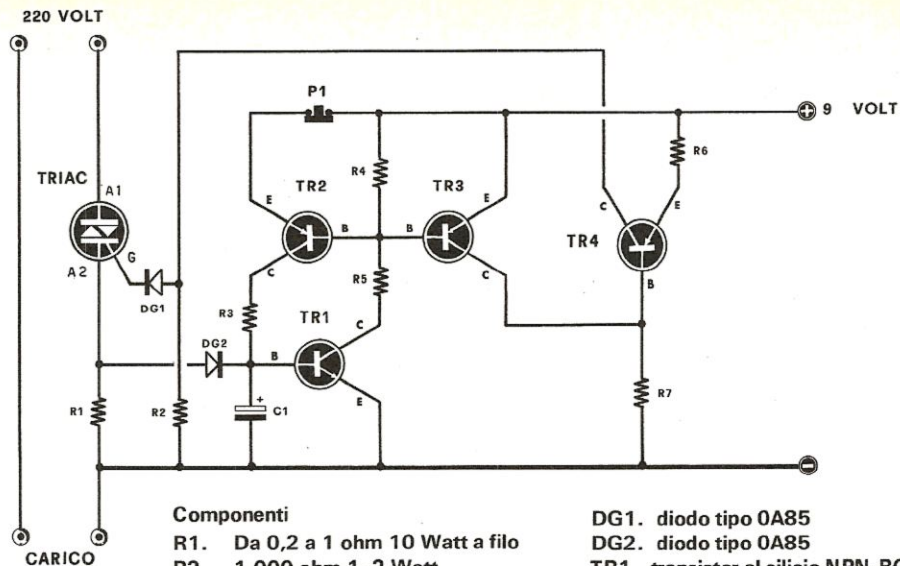
è un transistor non al silicio di media potenza della RCA (questo transistor ha le seguenti caratteristiche: tensione di collettore 60 volt - corrente collettore 0,7 Amper - amplificazione 50/200 volte - frequenza taglio) e quindi può essere sostituito dal BSX45 o BSX46 della Siemens.

Il terzo transistor è un BSY88, che è un npn al silicio, che può essere sostituito, non rintracciandolo in commercio, da un BSX46, da un 2N1711, o similare.

Nello schema sono presenti anche due Zener da 1 Watt, DZ1 è da 27 volt mentre DZ2 è da 30 volt più un diodo al silicio collocato tra base ed emettitore di TR3, il diodo da me utilizzato è un BAY18.

Ringraziamo sentitamente a nome di tutti i lettori il Sig. Palazzi per questo alimentatore stabilizzato che riteniamo molto adatto per amplificatori Hi-Fi stereo. Vogliamo precisare, a quanti lo costruiranno, che è assolutamente indispensabile provvedere il raddrizzatore RS1 di un'aletta di raffreddamento, oppure fissarlo in modo che il proprio corpo appoggi su una superficie metallica (ad esempio sul telaio dell'alimentatore). Il transistor di potenza TR2, che ovviamente surriscalderebbe sotto un carico di 3 amper, è bene che risulti adeguatamente refrigerato, per dissipare, il più velocemente possibile, il calore generato. Anche TR2 riscalderebbe, ma per tale transistor può risultare sufficiente un'aletta del tipo a raggiera.





Componenti

R1. Da 0,2 a 1 ohm 10 Watt a filo
 R2. 1.000 ohm 1-2 Watt
 R3. 1.500 ohm 1-2 Watt
 R4. 1.000 ohm 1-2 Watt
 R5. 3.300 ohm 1-2 Watt
 R6. 1.000 ohm 1-2 Watt
 R7. 4.700 ohm 1-2 Watt
 C1. 100 mF. elettr. 12-15 volt

DG1. diodo tipo 0A85

DG2. diodo tipo 0A85

TR1. transistor al silicio NPN-BC107

TR2. transistor al silicio NPN-BC116-BC157

TR3. transistor al silicio NPN-BC116-BC157

TR4. transistor al german. PNP AC128

TRIAC. - tipo 40664 - 40669 RCA

P1. pulsante ad azione inversa

Pila - 9 volt

INTERRUTTORE DI SOVRACCARICO

Sig. Baraldi Ivan - MODENA

Ho sperimentato un interessante interruttore di sovraccarico, che vorrei presentare sulla vostra rubrica progetti in sintonia. Questo circuito è utilissimo quando si ha la necessità di interrompere rapidamente la ten-

sione di rete, nel caso che si assorba una corrente superiore ad un valore ben determinato, oppure, nel caso avvenga un corto circuito.

Il circuito richiede, come vedesi da disegno, l'impiego di un diodo Triac, e quattro transistor al silicio.

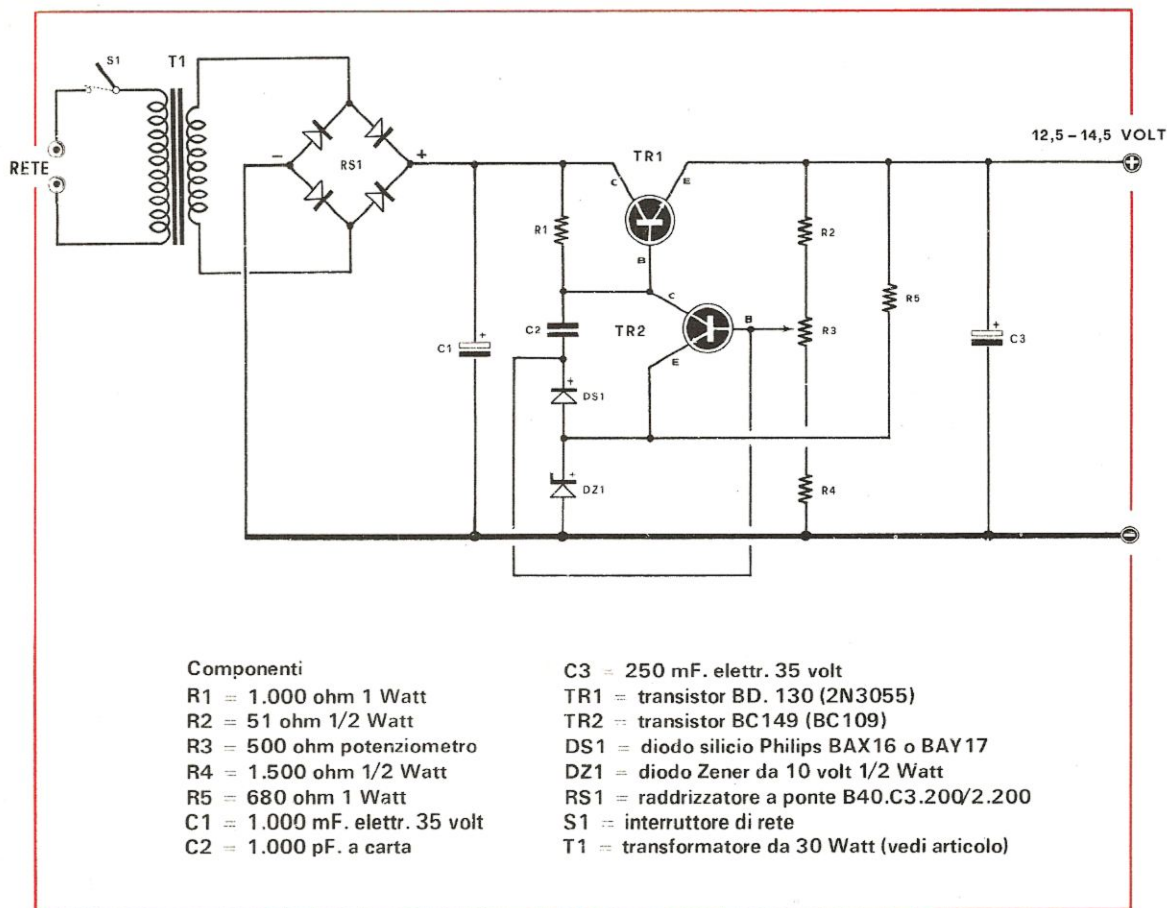
Il componente più critico, in questo circuito, è il valore della resistenza R1, che essendo collegata in serie e alla rete, deve essere calcolata in base al carico al valore del quale desideriamo che si interrompa la tensione. Ad esempio, se vogliamo che il nostro dispositivo entri in funzione a 1 amper, tale resistenza dovrà avere un valore di 1 ohm, a 2 amper 0,5 ohm a 5 amper di 0,2 ohm. Il funzionamento del circuito è il seguente, quando si verifica un sovraccarico, ai capi della resistenza R1 è presente una tensione, che raddrizzata tramite il diodo DG2 va a polarizzare positivamente la base di TR1 mettendolo in conduzione, sblocca TR2, il quale a sua volta pilota TR3 il cui emettitore risulta collegato alla base di TR4. Poiché il triac viene pilotato dalla tensione continua attraverso R2 e DG1, avviene che, quando TR4 entra in conduzione, sul gate del triac viene a mancare la tensione di eccitazione e quindi s'interrompe il passaggio della tensione. Per riportare il Triac in conduzione occorrerà premere il pulsante P1 che, come si vede dal disegno, è un pulsante ad azione inversa, cioè premendo si interrompe il contatto. Per alimentare la parte transistorizzata, si utilizzerà una pila o un alimentatore in CC che eroghi 9-10 volt, l'assorbimento si aggirerà sugli 8 mA.

Come triac si potrà utilizzare un tipo in grado di sopportare circa 400 volt ed erogare 5-8 amper, ad esempio l'RCA. tipo 40664 o 40669.

A titolo informativo posso precisare che per interrompere il passaggio della tensione sul triac è sufficiente che ai capi di R1 si crei una caduta di tensione di 0,6-0,7 volt.

Componenti

R1 = 680 ohm 1 Watt
 R2 = 820 ohm 1 Watt
 R3 = 1.000 ohm trimmer
 R4 = 3.900 ohm 1 Watt
 R5 = 5.600 ohm 1/2 Watt
 C1 = 2.000 mF. elettr. 70 volt
 C2 = 2.000 mF. elettr. 70 volt
 C3 = 250 mF. elettr. 70 volt
 C4 = 1.000 pf.
 C5 = 200 mF. elettr. 70 volt
 DS1 = diodo al silicio BAY18 - BAX16 Philips o equivalente
 DZ1 = diodo Zener 1 Watt 27 volt
 DZ2 = diodo Zener 1 Watt 18 volt
 RS1 = raddrizzatore a ponte B80.C3.200/2.200
 S1 = interruttore di rete
 TR1 = transistor npn al silicio 2N3055
 TR2 = transistor npn al silicio 2N3053
 TR3 = transistor npn al silicio BSY88-BSX46-2N1711
 T1 = trasformatore da 150-180 Watt con secondario 50 volt 4 Amper.



ALIMENTATORE STABILIZZATO DA 12 VOLT 1 AMPER

(Sig. Franzelli Roberto, PISTOIA)

Sono specializzato nella riparazione delle autoradio transistorizzate e per questa attività mi serviva un ottimo alimentatore stabilizzato che potesse erogare una tensione di 12 volt 1 amper, per evitare di dover continuamente far uso di una batteria molto scomoda, per il fatto di doverla tenere sul banco di lavoro e per doverla periodicamente ricaricare.

Con l'alimentatore che vi invio, sperando venga accettato nella rubrica progetti in sintonia, ho risolto in modo molto elegante ed economico il mio problema.

Lo schema è composto da un trasformatore da 30 Watt, provvisto di un secondario in grado di erogare una tensione di 15 volt 1,5 amper. Tale tensione viene raddrizzata da un raddrizzatore a ponte della Siemens tipo B40.C3.200/2.200 o similari, infine vi sono due transistor necessari per stabilizzare la tensione in uscita.

TR1 è un transistor al silicio BD.130 sempre della Siemens, e TR2 un comunissimo BC149. Regolando il potenziometro R3 posso far variare la tensione in uscita

da 10 a 14,5 volt e provare quindi come funziona l'autoradio, in prova, con una batteria scarica e carica.

Anche se riteniamo di trovare una limitata percentuale di lettori che si dedicano alla attività di riparazione delle autoradio, pubblichiamo ben volentieri tale schema, perché sappiamo che molte apparecchiature transistorizzate, (radiotelefon, mangianastri) sono state progettate per funzionare esclusivamente sulle auto, e che molte volte si desidera poterle alimentare anche a corrente alternata. Tale alimentatore può inoltre adattarsi anche per alimentare amplificatori di BF che richiedano una tensione che si aggiri dai 9 ai 15 volt, tensioni che si possono ottenere sostituendo, in questo alimentatore, il diodo Zener DZ1 con uno da 7,5 o 9 volt, riducendo il valore della resistenza R4 ed aumentando quello di R3. Precisiamo inoltre che il transistor TR1, può essere sostituito dal 2N3055 molto più facilmente reperibile e che il BC149 può essere sostituito dal BC109.

PREAMPLIFICATORE A BASSO RUMORE

Sig. Bucci Romolo - LATINA

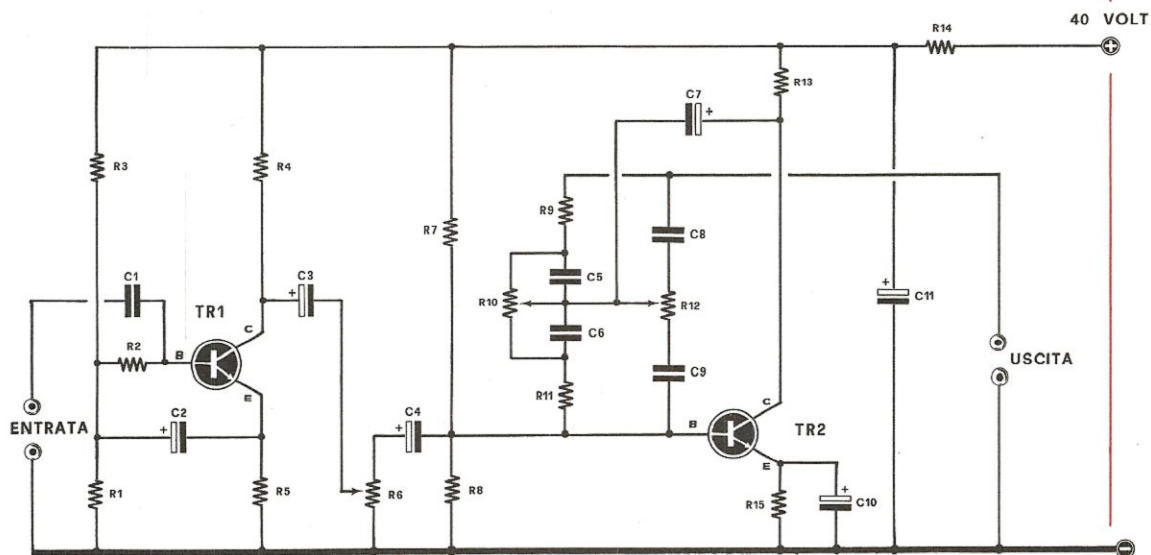
Componenti

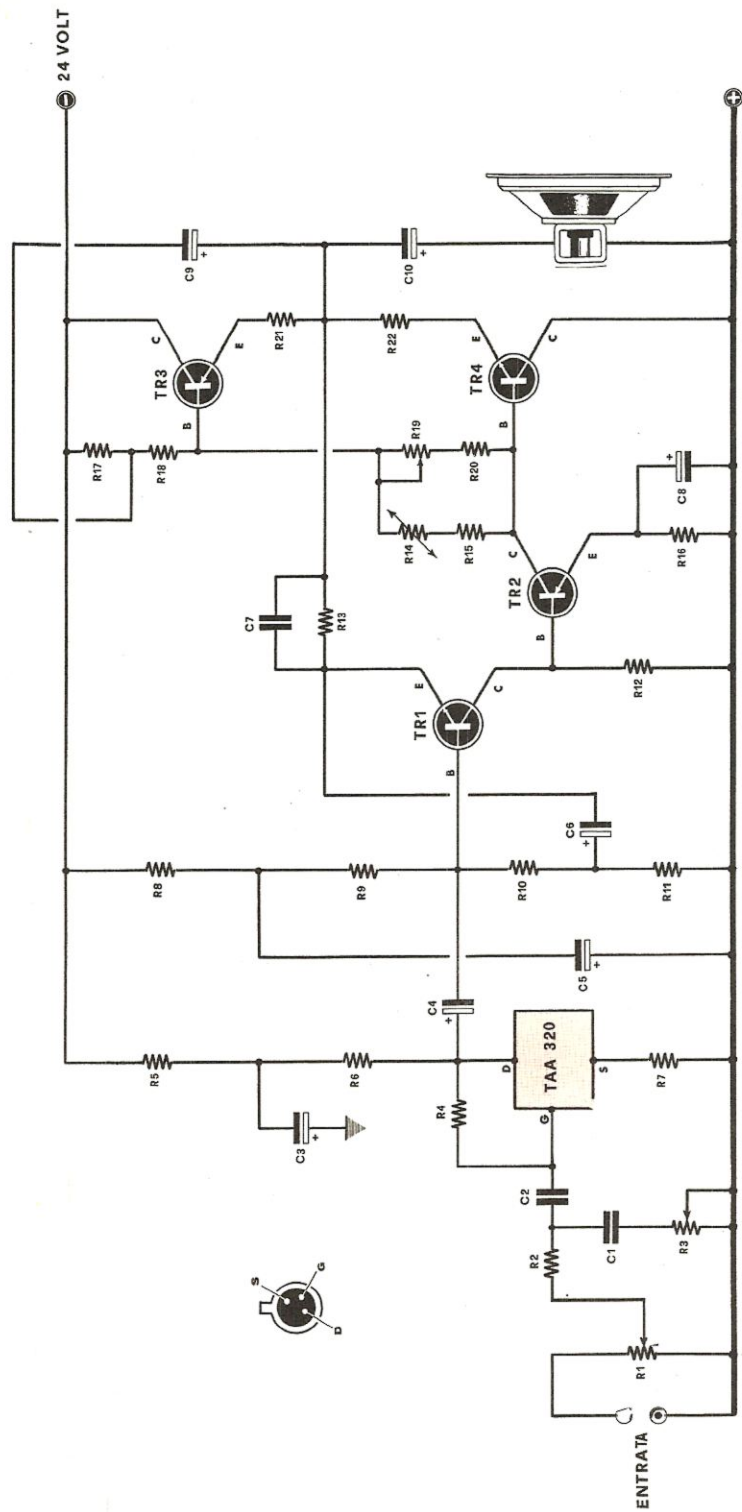
R1 =	470.000 ohm
R2 =	18.000 ohm
R3 =	1,8 megaohm
R4 =	33.000 ohm
R5 =	10.000 ohm
R6 =	25.000 ohm potenz. lineare
R7 =	270.000 ohm
R8 =	82.000 ohm
R9 =	2.200 ohm
R10 =	100.000 ohm potenz. logarit. (Bassi)
R11 =	22.000 ohm
R12 =	50.000 ohm potenz. logarit. (Acuti)
R13 =	22.000 ohm
R14 =	27.000 ohm
R15 =	8.200 ohm
C1 =	220.000 pF.
C2 =	5 mF. elettr. 6-10 volt.
C3 =	5 mF. elettr. 15 volt.
C4 =	5 mF. elettr. 6-10 volt.
C5 =	150.000 pF.
C6 =	15.000 pF.
C7 =	5 mF. elettr. 15 volt.
C8 =	39.000 pF.
C9 =	3.300 pF.
C10 =	100 mF. elettr. 6 volt
C11 =	100 mF. elettr. 50 volt
TR1 =	transistor NPN - BC114 della SGS
TR2 =	transistor NPN - BC113 della SGS

Avendo acquistato dei transistor BC114 e BC113 della SGS ho voluto provare uno schema di preamplificatore consigliato dalla ditta stessa. I risultati ottenuti sono stati eccellenti, tanto da ritenere interessante presentarlo ai lettori di questa rivista. Il circuito elettrico, come vedesi in figura, richiede l'uso di un BC114, il primo transistor funziona da preamplificatore, con alta impedenza d'ingresso (1,5 megaohm). Il segnale prelevato dal collettore tramite C3 viene applicato al potenziometro di volume R6, infine viene applicato alla base del TR2. Si noter  come i controlli di tono risultino collegati al circuito in modo insolito, infatti anzich  prelevare il segnale di uscita direttamente dal collettore di TR2, esso viene prelevato dai controlli di tono, cio  dopo R9 e C8.

Come alimentazione la SGS, prevedendo che tale preamplificatore debba essere collegato ad uno stadio finale di potenza alimentato con tensione sull'ordine dei 35-40 volt, applica in serie una resistenza R14 da 27.000 ohm, comunque faccio presente che, escludendo R14, si pu  alimentare tale preamplificatore con tensioni comprese tra i 9 e i 18 volt.

Ovviamente l'amplificazione a 9 volt risulter  inferiore a quella ottenuta con una alimentazione a 18 volt.





Componenti

- R1 = 1 megaohm potenz. logarit.
- R2 = 220.000 ohm
- R3 = 2 megaohm potenz. logarit.
- R4 = 10 megaohm
- R5 = 680 ohm
- R6 = 2.200 ohm
- R7 = 220 ohm
- R8 = 3.300 ohm

- R9 = 33.000 ohm
- R10 = 33.000 ohm
- R11 = 68 ohm
- R12 = 1.500 ohm
- R13 = 470 ohm
- R14 = 8 ohm (resistenza NTC)
- R15 = 5 ohm
- R16 = 22 ohm
- R17 = 82 ohm
- R18 = 180 ohm

- OR19 = 50 ohm trimmer
- R20 = resistenza abolita
- R21 = 0,5 ohm 1 Watt
- R22 = 0,5 ohm 1 Watt
- C1 = 330 pF.
- C2 = 10.000 pF
- C3 = 100 mF. elettr. 25 volt
- C4 = 10 mF. elettr. 15 volt
- C5 = 50 mF. elettr. 25 volt
- C6 = 250 mF. elettr. 25 volt

- C7 = 10.000 pF.
- C8 = 500 mF. elettr. 6-10 volt
- C9 = 200 mF. elettr. 15 volt
- C10 = 2.000 mF. elettr. 20-25 volt
- TAA.320 integrato della Philips
- TR1 = transistor BC107
- TR2 = transistor AC188K
- TR3 = transistor AD162
- TR4 = transistor AD161
- Altoparlante 5 ohm 10 Watt

AMPLIFICATORE DA 10 WATT CON INTEGRATO TAA.320

(Sig. Martina Alfredo, TORINO)

Vi invio lo schema di un'amplificatore da 10 Watt, equipaggiato con transistors finali AD161/AD162, che impiega come preamplificatore un integrato: il TAA.320 della Philips e per coloro che non lo conoscessero faccio presente che internamente esso è composto da un transistor Mos-fet, seguito da un transistor NPN al silicio. Questo integrato si presta in modo particolare per sorgenti d'entrata ad alta impedenza, quali microfoni piezoelettrici, pick-up ceramici e piezo.

I dati tecnici da me rilevati sono i seguenti:
Distorsione d'intermodulazione a 7 Watt - 1,6 %
Banda passante a 1 dB. - da 35 a 20.000 Hz.
Impedenza d'ingresso a 1.KHz. - 2 megaohm

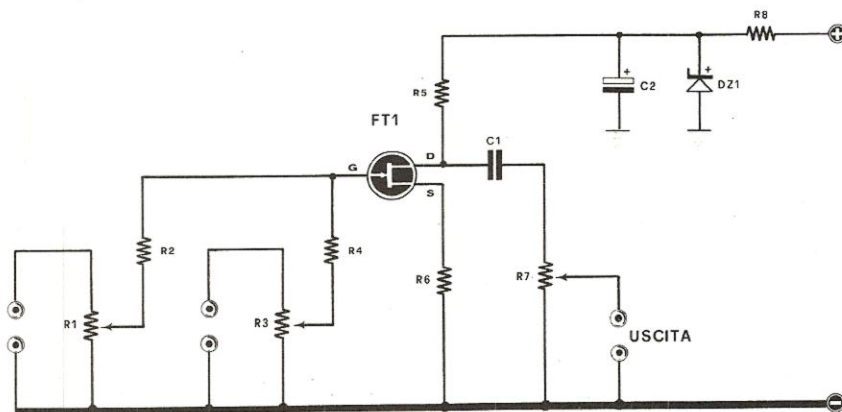
Data la sua eccezionale sensibilità, consiglio di schermare bene la parte preamplificatrice ed utilizzare per le connessioni d'entrata e del controllo di tono dell'ottimo cavetto schermato, diversamente avvicinando la mano all'integrato, oppure se in prossimità di questo è presente il trasformatore d'alimentazione, l'altoparlante emetterà un forte rumore di fondo. Ricordatevi di installare i finali su adeguate alette di raffreddamento così pure per TR2; inoltre prima di mettere in funzione l'amplificatore di controllare, con l'altoparlante inserito, se nel punto di congiunzione tra R21-R22 e tra C9-C10 esista una tensione di 12,5 volt. Se la tensione risultasse diversa, occorrerà agire sul trimmer R19. Nello schema elettrico è rappresentata la disposizione dei terminali dell'integrato TAA.320. Faccio inoltre presente che ho abolito la resistenza R20 che si trova in serie alla resistenza R19.

MISCELATORE A FET

(Sig. Pasquini Gilberto, GROSSETO)

Questo miscelatore, l'ho costruito per il mio hobby preferito: « la registrazione in proprio delle musicassette ». Spesso mi trovavo nella necessità di incidere la musica che prelevavo da un altro registratore, e, poi, di passare a quella prelevata da un giradischi e, ogni qualvolta che dovevo fare tale commutazione, mi accadeva sovente di dimenticare la regolazione del comando di volume, ottenendo così una registrazione difettosa. Con questo miscelatore ho risolto il problema, poiché, potendo modificare separatamente il volume delle due entrate, regolo sia i due potenziometri in base alla potenza del segnale prelevato dalle due sorgenti, che il po-

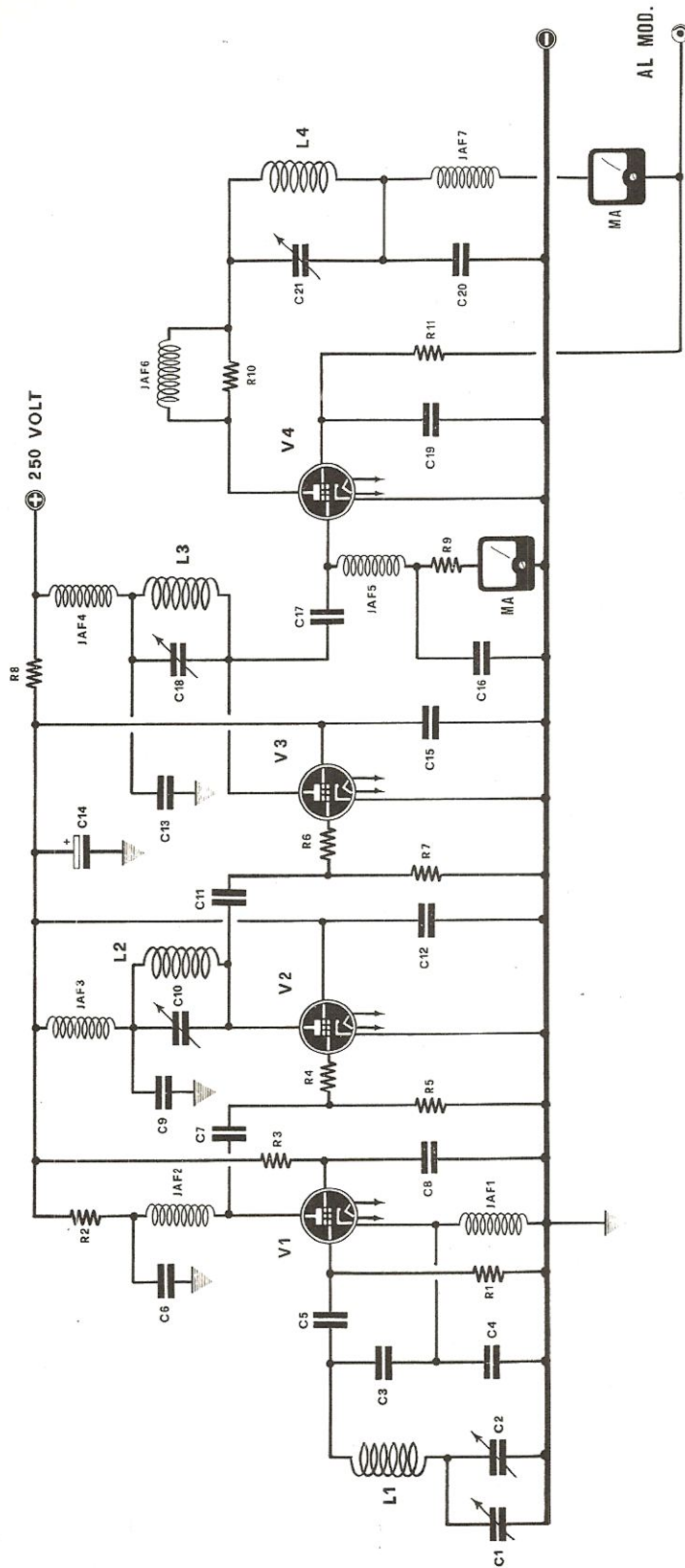
tenziometro d'uscita (R7) in modo di evitare qualsiasi sovrarmodulazione. Poiché penso che un tale miscelatore possa servire a tante altre applicazioni, vi invio lo schema da me realizzato. Se lo ritenete interessante potete pubblicarlo nella rubrica « progetti in sintonia ». Lo schema impiega un fet tipo 2N3819, alimentato da una tensione di 18 volt e stabilizzato da un diodo Zener sui 12 volt. È necessario che tutti i componenti risultino racchiusi entro una scatola metallica, per evitare qualsiasi ronzio di alternata. Le carcasse dei potenziometri R1-R2-R7 dovranno risultare collegate alla massa; le prese d'entrata, come quelle d'uscita, dovranno risultare collegate ai giradischi, ai microfoni, o ai registratori con cavetto schermato, collegando lo schermo alla massa, cioè al metallo della scatola.



Componenti

R1 = 1 megaohm potenz. logarit.
R2 = 270.000 ohm
R3 = 1 megaohm potenz. logarit.
R4 = 270.000 ohm
R5 = 5.600 ohm

R6 = 220 ohm
R7 = 1 megaohm potenz. logarit.
R8 = 220 ohm
C1 = 220.000 pF.
C2 = 100 mF. elettr. 15 volt
FT1 = transistor fet 2N3819
DZ1 = diodo Zener da 12 volt 1/2 Watt



Componenti

- | | | | | | |
|-----|--|-----|--|----|--|
| R1 | 470.000 ohm 1/2 Watt | C4 | 1.000 pF. ceramico | L4 | per 7 MHz. 16 spire filo da 2 mm. avvolte sopra un diametro di 4 cm (spire leggermente spaziate per 14 MHz. 9 spire filo da 2 mm. avvolte sopra un diametro di 4 cm. |
| R2 | 100 ohm 1 Watt | C5 | 100 pF. ceramico | | |
| R3 | 47 ohm 1 Watt | C6 | 0,1 mF. carta | | |
| R4 | 47 ohm 1 Watt | C7 | 100 F. ceramico | | |
| R5 | 47.000 ohm 1 Watt | C8 | 0,1 mF. a carta | | |
| R6 | 47 ohm 1 Watt | C9 | 47.000 pF. ceramico | | |
| R7 | 47.000 ohm 1 Watt | C10 | 200 pF. variabile | | |
| R8 | 2.200 ohm 6 Watt | C11 | 100 pF. variabile | | |
| R9 | 27.000 ohm 1 Watt | C12 | 47.000 pF. carta | | |
| R10 | 100 ohm 1 Watt | C13 | 47.000 pF. carta | | |
| R11 | 47.000 ohm 2 Watt | C14 | 16 mF. elettr. 500 volt. | | |
| C1 | 50 pF. variabile | C15 | 47.000 pF. | | |
| C2 | 200 pF. variabile | C16 | 47.000 pF. | | |
| C3 | 1.000 pF. ceramico | C17 | 100 pF. ceramica | | |
| C18 | 200 pF. variabile | C18 | 10.000 pF. ceramico 1.000 volt | | |
| C19 | 10.000 pF. ceramico 1.000 volt | C19 | 1.000 pF. 1.000 volt | | |
| C20 | 1.000 pF. 1.000 volt | C20 | 100 pF. variabile | | |
| C21 | 100 pF. variabile | C21 | 100 pF. variabile | | |
| V1 | valvola EF42 | V1 | valvola EF42 | | |
| V2 | 47.000 pF. ceramico | V2 | valvola EF42 | | |
| V3 | 200 pF. variabile | V3 | valvola EF41 | | |
| V4 | 100 pF. variabile | V4 | valvola 807. | | |
| L1 | 80 spire filo ricoperto in cotone da 0,40 mm avvolte sopra un diametro di 3 cm. (spire unite) | L1 | 80 spire filo ricoperto in cotone da 0,40 mm avvolte sopra un diametro di 3 cm. (spire unite) | | |
| L2 | 40 spire filo ricoperto in cotone da 0,50 mm avvolte sopra un diametro di 2 cm. (spire unite) | L2 | 40 spire filo ricoperto in cotone da 0,50 mm avvolte sopra un diametro di 2 cm. (spire unite) | | |
| L3 | 20 spire filo smaltato da 1 mm avvolte sopra un diametro di 2 cm. (spire leggermente spaziate) | L3 | 20 spire filo smaltato da 1 mm avvolte sopra un diametro di 2 cm. (spire leggermente spaziate) | | |

Nota, sopra ad L4 vanno avvolte 4 spire come link per prelevare il segnale da applicare all'antenna

JAF1 - JAF2 - JAF3 - JAF4 - JAF5 impedenze di AF Geloso 555

JAF6. 5 spire filo da 0,4 mm. smaltate avvolte sopra a R10

JAF7. impedenza di AF capace di sopportare 100 mA.

SEMPLICE TRASMETTITORE DA 15 Watt

Sig. Fabio Ravelli - Arezzo

Ho realizzato un semplice trasmettitore da 15 Watt utilizzando una serie di valvole di facili reperibilità più una comune 807 per finale. Lo schema come vedesi in figura, è costituito da un oscillatore Clapp (V1 - EF42) accordato su 1,75 MHz, la seconda valvola sempre una EF42, funziona da duplicatrice sui 7 MHz, oppure da quadruplicatrice per i 14 MHz. Il segnale di AF prelevato dalla bobina di sintonia di V3, viene infine applicato alla griglia della 807 funzionante come amplificatrice finale di potenza.

Per l'alimentazione delle valvole V1-V2-V3 occorre

una tensione di 200 volt circa, mentre per la 807, onde ottenere la potenza richiesta, sarà necessario che la tensione di alimentazione si aggiri sui 350 volt. Per modulare tale trasmettitore è sufficiente un amplificatore da 15-20 watt sia a valvole che a transistor.

Il segnale per l'antenna viene prelevato dalla bobina L4 tramite un link, accordando la linea di discesa con un filtro a pi greco.

Con un tale trasmettitore è possibile effettuare collegamenti a distanza sui 2.000 Km. circa sulla gamma dei 20 metri.

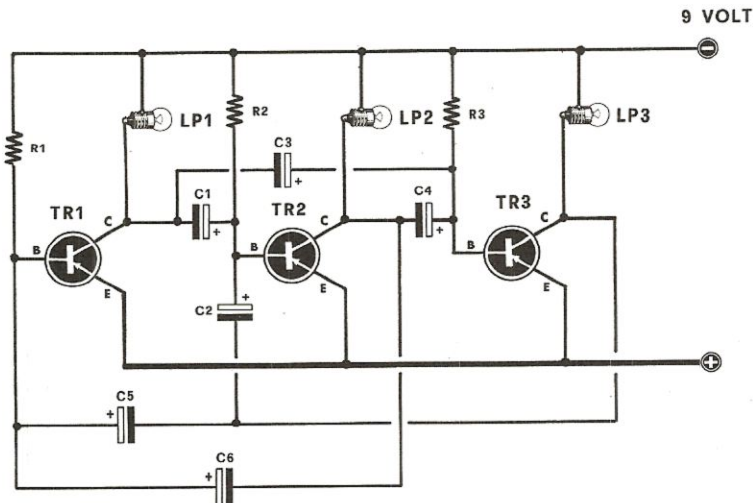
Penso che tale schema interesserà molti futuri OM per cui non esito a inviarvelo affinché lo pubblicate nella rubrica progetti in sintonia.

LUCI RUOTANTI

Facciamo seguito a quanti ci hanno scritto in proposito del progetto in sintonia inviatici dal sig. PORZIO GIUSEPPE intitolato luci ruotanti, informandoci di avere ottenuto un esito negativo. Precisiamo che per quanto concerne i progetti in sintonia, noi non li collaudiamo, ma controlliamo soltanto se il circuito teoricamente può funzionare, e ci fidiamo se il lettore afferma di averlo montato ottenendo realmente i risultati descritti. Qualche volta capita che tale progetto poi in pratica risulti tanto critico da non funzionare affatto. Vogliamo qui prendere per un orecchio il sign. Porzio e dargli una bella tiratina, e ripetiamo che non è corretto prelevare uno schema da un'altra rivista, presentandolo come proprio, senza addirittura provarlo, ed assicurandone un

esito positivo, soltanto perché da dove è stato copiato si assicurava il lettore del perfetto funzionamento. Comunque se in via teorica un circuito può essere idoneo, in pratica, chi si è cimentato nella realizzazione ha avuto modo di constatare che ciò può anche non essere vero. Riportiamo qui un nostro vecchio schema di luci ruotanti, che ha il pregio, anche se antiquato, di funzionare. Rammentiamo al lettore che i tempi di intermittenza delle luci dipendono, nel nostro montaggio, oltre che dalle caratteristiche delle lampadine anche dal valore delle capacità dei condensatori C1, C2, C3, C4, C5, C6, e dal valore delle resistenze R1, R2, R3.

Una volta montato, e constatato il tempo di intermittenza, per modificarlo sarà sufficiente variare questi valori, operazione questa facilissima e che tutti possono portare a compimento.



R1	=	6.800 ohm	C6	=	100 microF elettrol.
R2	=	6.800 ohm	TR1	=	Transistor di BF tipo AC128 o simil.
R3	=	6.800 ohm	TR2	=	Transistor di BF tipo AC128 o simil.
C1	=	100 microF elettrol.	TR3	=	Transistor di BF tipo AC128 o simil.
C2	=	100 microF elettrol.	LP1-LP2-LP3.	=	lampadine da 6 V 300 mA
C3	=	100 microF elettrol.	TR1-TR2-TR3.	=	transistor al germanio tipo AC128
C4	=	100 microF elettrol.	Pila da 9 Volt		
C5	=	100 microF elettrol.	Alimentazione a 4,5 V.		

PREAMPLIFICATORE DI BF CON AC151

(Sig. Bernardi Giovanni, ANCONA)

Voglio inviare alla rubrica progetti in sintonia, uno schema di preamplificatore di BF che impiega, esclusivamente, transistor al germanio e più precisamente gli AC151 della Siemens che all'occorrenza possono essere costituiti dagli AC125.

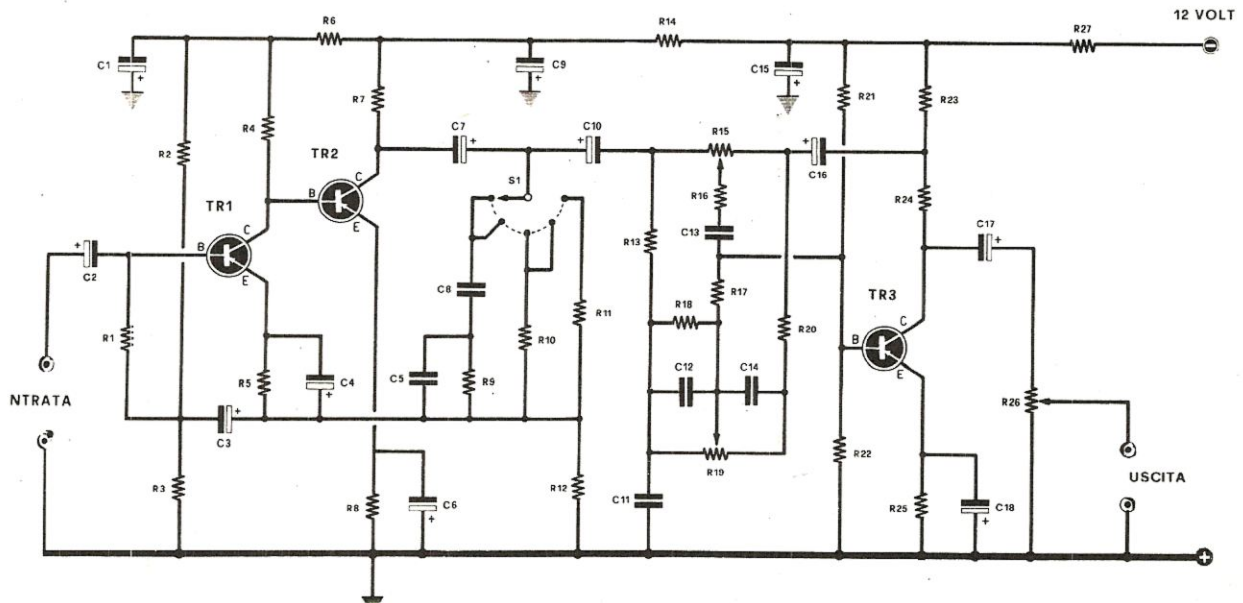
Con tale schema, penso di fare cosa gradita a tutti coloro che si trovano in possesso di tali transistor, che non trovando, in nessuna rivista uno schema adatto vengono ad essere inutilizzabili. Il mio preamplificatore ha, inoltre, il pregio di poter essere alimentato a soli 12 volt, quindi si presta per essere impiegato su qualsiasi amplificatore, anche per quelli che vengono alimentati con tensioni superiori, in quanto è sufficiente aumentare il valore della resistenza R27, affinché sull'elettrolitico C15 risulti presente una tensione di circa 11-12 volt.

Il segnale prelevato da un pick-up o microfono, viene

applicato tramite il condensatore C2 alla base di TR1 per essere amplificato. Sul collettore di TR2 il segnale di BF, prima di essere trasferito ai controlli di tono, viene, tramite S1, applicato ad un filtro equalizzatore. Le prime due posizioni (verso sinistra) risultano calcolate per un pick-up magnetico o piezoelettrico, la terza e la quarta, per un sintonizzatore oppure per un registratore a nastro, la quinta posizione per un microfono piezo.

Nei comandi di tono, il potenziometro R15 serve per correggere la tonalità degli «acuti», mentre R19 quella dei «bassi». Il potenziometro R26 svolge la funzione di controllo di volume.

Raccomando a quanti lo realizzeranno di schermare adeguatamente questo stadio, di utilizzare per l'entrata del cavetto schermato, così pure per le connessioni che vanno al commutatore S1 se vogliamo eliminare quel fastidioso rumore di fondo, che può risultare molto accentuato, specialmente, quando si pone R19 alla massima esaltazione dei bassi. Non aggiungo altro in quanto ritengo lo schema molto semplice e facilmente comprensibile a tutti.



R1 = 15.000 ohm
 R2 = 12.000 ohm
 R3 = 3.300 ohm
 R4 = 12.000 ohm
 R5 = 4.700 ohm
 R6 = 1.000 ohm
 R7 = 2.200 ohm
 R8 = 5.600 ohm
 R9 = 18.000 ohm
 R10 = 8.200 ohm
 R11 = 18.000 ohm
 R12 = 1.000 ohm
 R13 = 6.800 ohm
 R14 = 820 ohm
 R15 = 50.000 ohm potenz. lin.
 R16 = 4.700 ohm

R17 = 4.700 ohm
 R18 = 120.000 ohm
 R19 = 100.000 ohm potenziometro lineare
 R20 = 6.800 ohm
 R21 = 39.000 ohm
 R22 = 10.000 ohm
 R23 = 2.700 ohm
 R24 = 560 ohm
 R25 = 2.000 ohm
 R26 = 10.000 ohm potenziometro logaritmico
 R27 = 100 ohm
 C1 = 100 mF elettr. 12 Volt
 C2 = 6 mF elettr. 6 Volt
 C3 = 25 mF elettr. 6 Volt
 C4 = 100 mF elettr. 6 Volt
 C5 = 27.000 pF

C6 = 100 mF elettr. 12 Volt
 C7 = 25 mF elettr. 12 Volt
 C8 = 15.000 pF
 C9 = 100 mF elettr. 12 Volt
 C10 = 5 mF elettr. 6 Volt
 C11 = 100.000 pF
 C12 = 33.000 pF
 C13 = 3.300 pF
 C14 = 33.000 pF
 C15 = 100 mF elettr. 126 Volt
 C16 = 100 mF elettr. 12 Volt
 C17 = 10 mF elettr. 12 Volt
 TR1-TR2-TR3. Transistor PNP al germanio tip o AC151 (o AC125)
 S1 = commutatore 1 via 5 posizioni
 Alimentazione 12 Volt